



INSTRUCTIONS

J03315

2019-08-21



CACHE-FILTRE À AIR

Tableau 1. Informations générales

Kits	Outils suggérés	Niveau de compétence*	Heure
27956-10, 29417-04, 29820-11, 29400366, 61300057, 61300058, 61301027, 61400007, 61400009, 61400019, 61400021, 61400049, 61400050, 61400052, 61400163, 61400164, 61400166, 61400167, 61400168, 61400170, 61400323	Lunettes de protection, clé dynamométrique		1 heure

(1) *Serrer au couple de serrage indiqué ou utiliser d'autres outils et techniques modérés nécessaires

CONTENU DU KIT

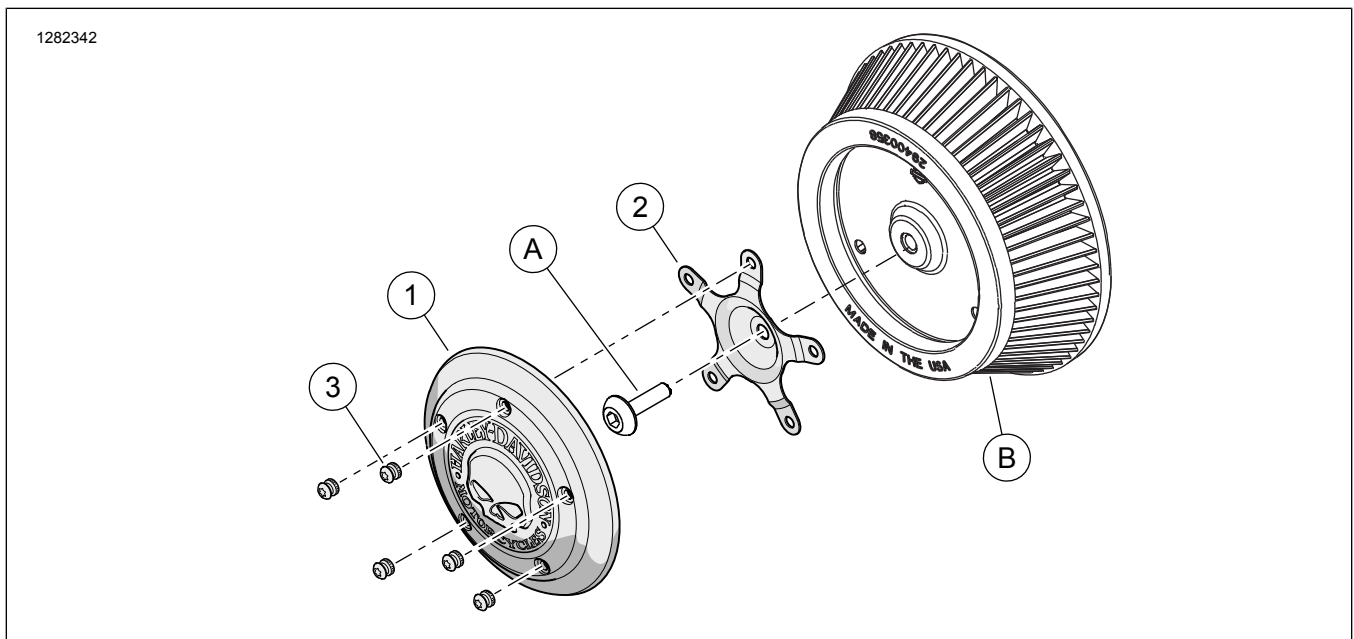


Figure 1. Contenu du kit : Cache-filtre à air

Tableau 2. Liste du contenu du kit : Cache-filtre à air

<input checked="" type="checkbox"/>	Ar-ticle	Qté	Description	No de pièce/No de référence	Remarques
<input type="checkbox"/>	1	1	Cache-filtre à air	Non vendu séparément	
<input type="checkbox"/>	2	1	Support de montage (5 trous)	29077-03	Kits 27956-10, 29417-04, 29820-11, 29400366, 61300057, 61301027, 61400049, 61400163, 61400167, 61400323
1		Support de montage (5 trous)	61400011	Kits 61300058, 61400007, 61400009, 61400021, 61400052, 61400166, 61400170	
1		Support de montage (5 trous)	12700026	Kits 61400019, 61400050, 61400164, 61400168	
<input type="checkbox"/>	3	5	Vis chromée Torx™ à tête ronde	94590-98	Tous les kits, sauf 29400366 3,4–4,2 N·m (30–37 in-lbs)
5		Vis noire bronzée Torx™ à tête ronde	10200435	Kit 29400366 uniquement 3,4–4,2 N·m (30–37 in-lbs)	
5		Vis chromée Torx™ à tête ronde	10200894	Kit 61301027 uniquement 3,4–4,2 N·m (30–37 in-lbs)	
Les éléments ci-dessous ne sont pas inclus dans le kit, mais sont référencés dans le texte :					
<input checked="" type="checkbox"/>	A		Vis à tête ronde d'origine		3,4–6,8 N·m (30–60 in-lbs)
<input checked="" type="checkbox"/>	B		Cache-filtre à air d'origine		

REMARQUE

Vérifier que tout le contenu est présent dans le kit avant d'installer ou de supprimer des éléments du véhicule.

GÉNÉRALITÉS

Modèles

Pour plus de renseignements concernant la compatibilité avec les différents modèles, consulter le catalogue de vente au détail des P & A ou la section Pièces et accessoires sur www.harley-davidson.com (en anglais seulement).

Assurez-vous de compter sur la dernière version de la fiche d'instructions au : www.harley-davidson.com/isheets

Communiquer avec le Centre de soutien aux clients Harley-Davidson au 1-800-258-2464 (États-Unis seulement) ou au 1-414-343-4056.

Exigences d'installation

▲ AVERTISSEMENT

La sécurité du conducteur et de ses passagers dépend de l'installation correcte de ce kit. Si vous n'avez pas les compétences nécessaires pour respecter ces procédures ou si vous n'avez pas les bons outils, demandez à un concessionnaire Harley-Davidson d'effectuer l'installation. Une mauvaise installation de ce kit peut entraîner la mort ou des blessures graves. (00308b)

INSTALLATION

1. Consultez Figure 1 . Retirer et conserver Équipement d'origine (OE) la vis (A) du cache-filtre à air.
2. Installez le support de fixation (2) avec la vis (A).
 - a. Placez un bras du support à la position 12h.

- b. Serrer la vis (A).
Couple : 3,4–6,8 N·m (30–60 **in-lbs**)
3. Installez le cache-filtre à air (1) sur le support (2).
 - a. Alignez les trous du couvercle sur les trous du support.
 - b. Installez et serrez partiellement chaque vis (3).
 - c. Serrez les vis (3) selon un motif en étoile.
Couple : 3,4–4,2 N·m (30–37 **in-lbs**)
4. Si le tuyau d'admission OE est retiré, collez l'étiquette d'avertissement (si incluse) fournie à un endroit bien visible. Harley-Davidson suggère de coller l'étiquette aux endroits suivants :
 - a. **Softail** : garde-boue inférieur droit
 - b. **Dyna** : bras oscillant droit.
 - c. **Touring/Trike** : partie supérieure principale ou cache latéral.