



INSTRUCTIONS

J06638

2018-08-20



RAILS DE SUPPORT DE SACOCHE

GÉNÉRALITÉS

Numéro de kit

90201777

Modèles

Pour plus d'informations concernant la configuration des modèles, consultez le catalogue de vente au détail des pièces et accessoires ou la section Pièces et accessoires de www.harley-davidson.com (disponible en anglais uniquement).

Exigences d'installation

⚠ AVERTISSEMENT

La sécurité du conducteur et de ses passagers dépend de l'installation correcte de ce kit. Si vous n'avez pas les compétences nécessaires pour respecter ces procédures ou si vous n'avez pas les bons outils, demandez à un concessionnaire Harley-Davidson d'effectuer l'installation. Une mauvaise installation de ce kit peut entraîner la mort ou des blessures graves. (00308b)

⚠ AVERTISSEMENT

Ne dépassez pas la capacité de poids des sacoches. Répartissez le poids de façon égale entre chaque sacoche. Un poids excessif dans les sacoches peut entraîner une perte de contrôle causant des la mort ou des blessures graves. (00383a)

REMARQUE

Ne dépassez pas les capacités du sac, soit jusqu'à une capacité du rail de 4,5 kg (10 lb) de chaque côté.

Le kit de déplacement du feu arrière 67800802 ou 67800830 s'achète séparément.

Contenu du kit

Consultez Figure 2 and Tableau 1

POSE

1. Installez le kit de déplacement 6780082 ou 67800830 du feu arrière avant d'installer les rails de support. Vendu séparément.

REMARQUE

Enlevez les vis du garde-boue une à la fois afin de ne pas perdre l'écrou d'ancrage en arrière du montant d'amortisseur.

- a. En cas de montage sans un support sissy bar, fixez à l'aide de vis courtes. Serrez. 28–36 N·m (21–27 ft-lbs)

- b. En cas de montage avec un support Sissy Bar, fixez à l'aide de vis longues et monter les rails à l'extérieur des points d'ancrage de la sissy bar. Serrez. 28–36 N·m (21–27 ft-lbs)

2. Figure 1 Desserrez les vis de support du garde-boue (1).

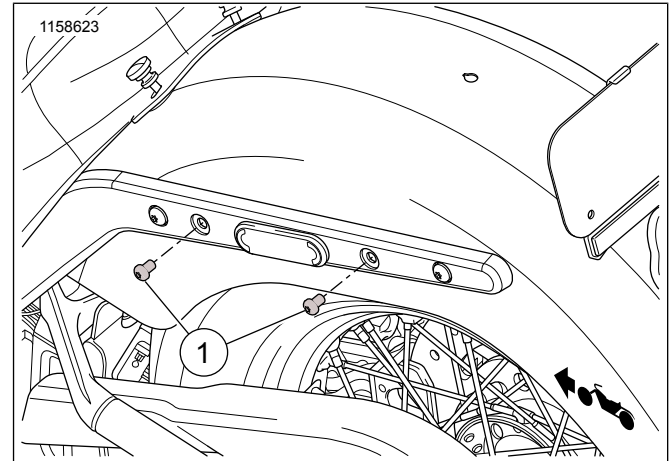


Figure 1. Retrait des vis - Garde-boue arrière

3. Figure 1 Retirez les vis arrière (1) et jetez-les.
4. Figure 2 Installez le support de garde-boue arrière du rail de support (1) à l'aide de la vis (2) du kit.
5. Retirez la vis avant et jetez-la.
6. Figure 2 Installez le support de garde-boue avant du rail de support (1) à l'aide de la vis (2) du kit.
7. Fixez les deux vis. Serrez.
Couple : 28–36 N·m (21–27 ft-lbs)
8. Répétez les étapes 2 à 7 de l'autre côté du véhicule.



PIÈCES DE RECHANGE

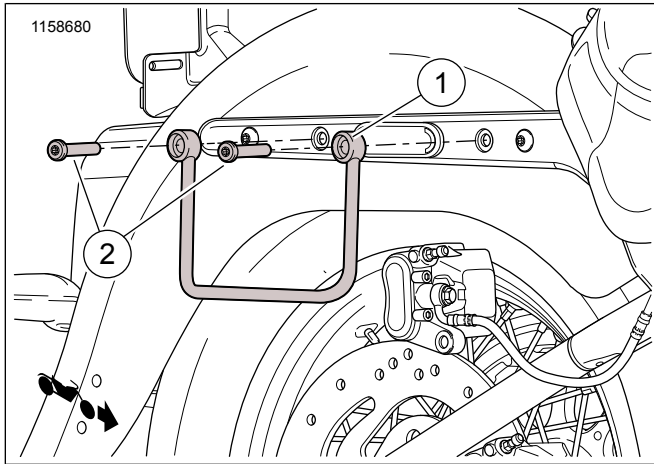


Figure 2. Pièces de rechange : Rails de support de sacoche

Tableau 1. Pièces de rechange : Rails de support de sacoche

Article	Description (quantité)	Numéro de pièce
1	Rail de support, gauche Rail de support, droit	90201778 90201779
2	Vis Torx, avec verrou, longue (4) Vis Torx, avec verrou, courte (4)	10200033 10200601