



INSTRUCTIONS

J06635

2018-09-24



KIT DE SACOCHES CAVALIÈRES

GÉNÉRALITÉS

Numéro de kit

90201769, 90201770

Modèles

Pour plus d'informations concernant la configuration des modèles, consultez le catalogue de vente au détail des pièces et accessoires ou la section Pièces et accessoires de www.harley-davidson.com (disponible en anglais uniquement).

Exigences d'installation

▲ AVERTISSEMENT

La sécurité du conducteur et de ses passagers dépend de l'installation correcte de ce kit. Si vous n'avez pas les compétences nécessaires pour respecter ces procédures ou si vous n'avez pas les bons outils, demandez à un concessionnaire Harley-Davidson d'effectuer l'installation. Une mauvaise installation de ce kit peut entraîner la mort ou des blessures graves. (00308b)

▲ AVERTISSEMENT

Ne dépassez pas la capacité de poids des sacoches. Répartissez le poids de façon égale entre chaque sacoche. Un poids excessif dans les sacoches peut entraîner une perte de contrôle causant des la mort ou des blessures graves. (00383a)

Achat séparé du kit de rail de support de sacoche cavalière 90201777, 91017-10 a, 90799-94D, 90201324, 91790-84C ou 90201433.

REMARQUE

Kit 90201769 capacité maximale de 2,7 kg (6 lb) de chaque côté.

Kit 90201770 capacité maximale de 4,5 kg (10 lb) de chaque côté.

Contenu du kit

Consultez Figure 4 et Tableau 1

POSE

1. Figure 1 Coupez la bande anti-abrasion en deux morceaux, taillez-la à la largeur du garde-boue arrière et appliquez-la.

REMARQUE

Pour éviter d'érafler la peinture, appliquez du ruban anti-abrasion sur le dessus du garde-boue arrière.

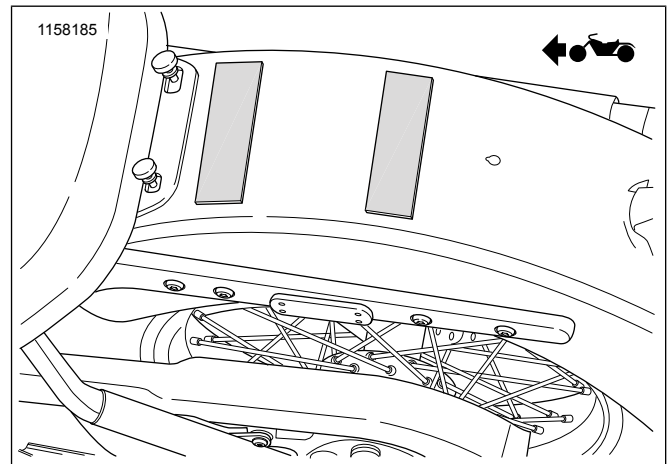


Figure 1. Ruban anti-abrasion, disposition

2. Figure 2 Fixez un minimum de trois rubans autogrillants à l'arrière de la sacoche.

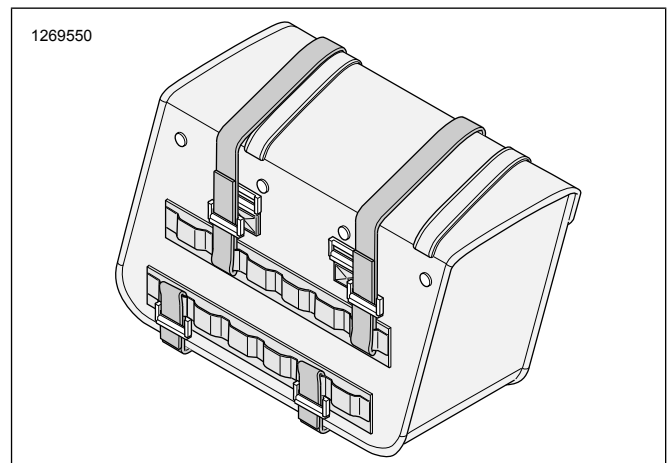


Figure 2. Fixer le ruban autogrillant (typique)

3. Fixez d'abord le bas du ruban autogrillant à la sacoche sur le bas du rail de support du côté droit du véhicule.
4. Assurez-vous que le ruban autogrillant est solidement fixé.
5. Découpez l'excès de ruban autogrillant.
6. Fixez le reste des rubans autogrillants à la sacoche, un de chaque côté du rail de support.
7. Assurez-vous que le ruban autogrillant est solidement fixé.
8. Découpez l'excès du ruban autogrillant.



9. Répétez les étapes 2 à 8 du côté gauche du véhicule.
10. Figure 3 Étendez les jous de soutien, déjà attachés à la sacoche de droite, à travers du garde-boue par-dessus les bandes anti-abrasion et attachez-les à la sacoche gauche.

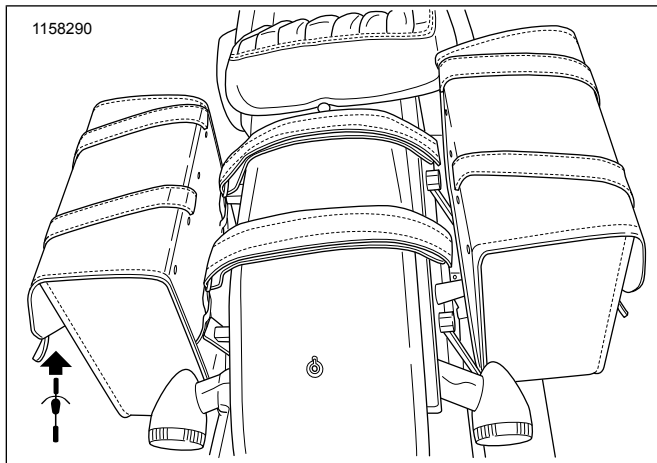


Figure 3. Placement du joug de soutien

11. Serrez les jous de soutien.
12. Assurez-vous que les jous de soutien sont bien serrés.

REMARQUE

Vérifiez qu'il y a un dégagement suffisant entre la sacoche et l'échappement.

13. Découpez l'excès du joug de soutien.

14. Fixez les réflecteurs (4) aux sacoches si elles s'étendent par-dessus les réflecteurs du véhicule.

- a. Enlevez l'endos adhésif des réflecteurs.
- b. Collez les réflecteurs directement sur la surface du sac extérieur.

INSTRUCTIONS D'ENTRETIEN

AVIS

N'utilisez pas d'eau de Javel ou de détergent contenant de l'eau de Javel sur les sacoches, les selles, les panneaux de réservoir ou les surfaces peintes. Cela peut entraîner des dommages matériels. (00229a)

Le cuir, le vinyle et les autres surfaces synthétiques doivent être régulièrement nettoyés et traités pour maintenir son apparence et prolonger leur durée de vie. Nettoyez et traitez ces surfaces une fois par saison ou plus fréquemment dans des conditions défavorables.

Ces surfaces ne sont pas conçues pour une exposition prolongée aux intempéries. Protégez ces surfaces avec une HOUSSE DE SELLE IMPERMÉABLE ou une HOUSSE D'ENTREPOSAGE DE MOTOCYCLETTTE HARLEY-DAVIDSON (vendues séparément).

1. Passez une aspirateur sur la surface ou époussetez la surface.
2. Nettoyez méticuleusement les surfaces extérieures à l'eau savonneuse.
3. Laissez le matériau sécher naturellement et complètement à température ambiante avant d'appliquer d'autres produits sur le matériau. N'utilisez pas de moyens artificiels pour sécher le matériau rapidement.

PIÈCES DE RECHANGE

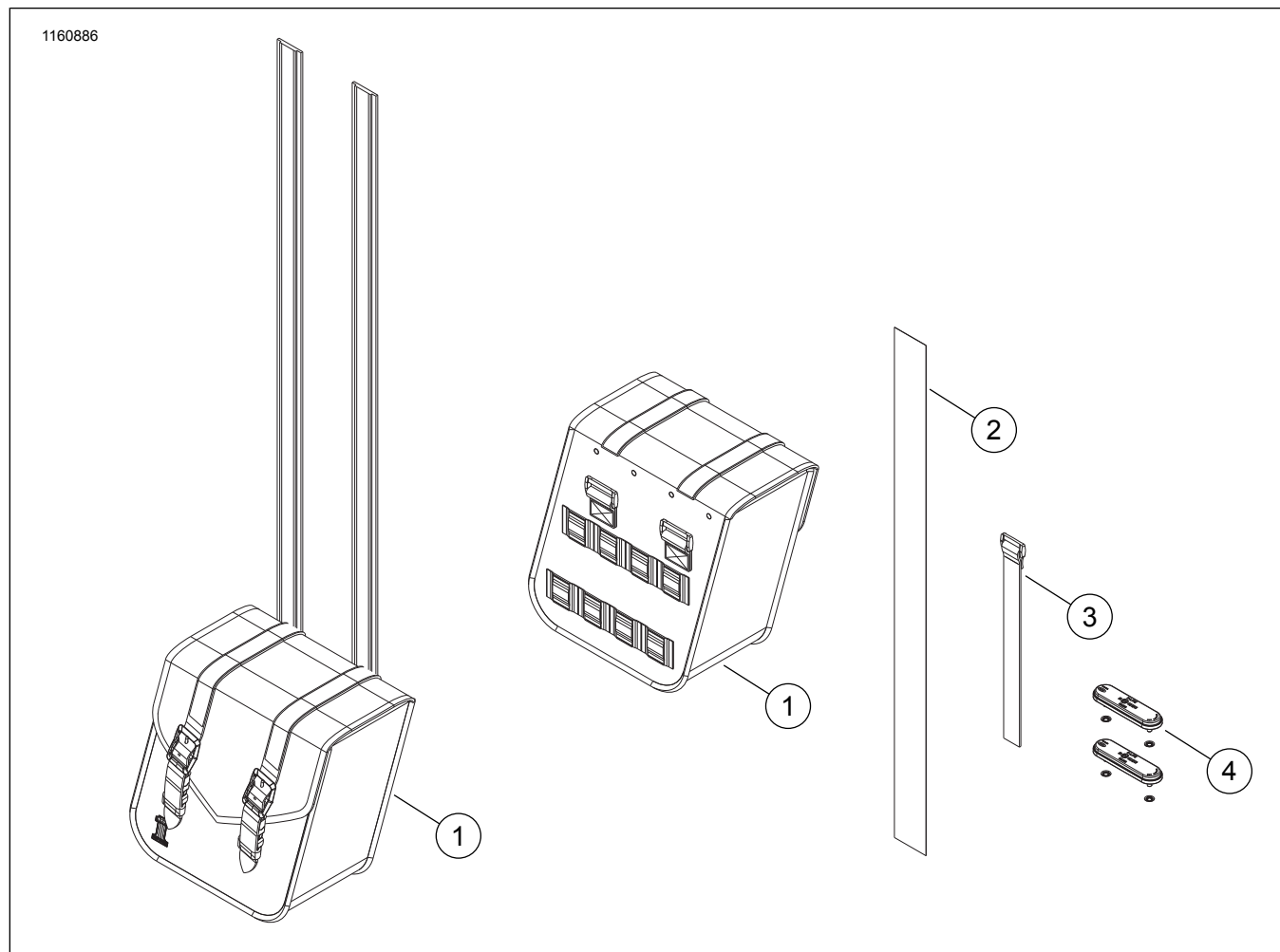


Figure 4. Pièces de rechange : Kit de sacoches cavalières (version compacte illustrée)

Tableau 1. Pièces de rechange : Kit de sacoches cavalières

Article	Description (quantité)	Numéro de pièce
1	Sacoches	Non vendu séparément
2	Ruban anti-abrasion, 28 po	90201955
3	Supports autogrippants (8)	90201895
4	Kit réflecteur (2)	59480-04A