



INSTRUCTIONS

J03643

2019-07-31



KIT DE MONTAGE DE DOSSERET PILOTE RÉGLABLE FL

GÉNÉRALITÉS

Numéro de kit

54099-10

Modèles

Pour plus d'informations concernant les accessoires des modèles, consultez le catalogue de vente au détail des P&A ou la section pièces et accessoires de www.harley-davidson.com (disponible en anglais uniquement).

Pièces supplémentaires nécessaires

L'achat séparé d'un kit de dossier pilote réglable FL est requis pour l'installation de ce kit. Consulter un concessionnaire Harley-Davidson.

▲ AVERTISSEMENT

La sécurité du conducteur et de ses passagers dépend de l'installation correcte de ce kit. Si vous n'avez pas les compétences nécessaires pour respecter ces procédures ou si vous n'avez pas les bons outils, demandez à un concessionnaire Harley-Davidson d'effectuer l'installation. Une mauvaise installation de ce kit peut entraîner la mort ou des blessures graves. (00308b)

REMARQUE

Cette fiche d'instructions fait référence aux informations du manuel d'entretien. Cette installation requiert un manuel d'entretien pour votre modèle de motocyclette, disponible auprès d'un concessionnaire Harley-Davidson.

Contenu du kit

Consultez Figure 9 et Tableau 1 .

RETRAIT

1. Retirer la selle et la sangle de maintien existantes (si équipée) en suivant les instructions du manuel d'entretien.
2. Consulter le manuel d'entretien et retirez le capot latéral gauche et la batterie.
3. Consultez Figure 5 . Tirer la pince en plastique de la bougie hors du trou dans la plaque de cadre à l'endroit où le support de la poignée réglable sera monté. Jeter la pince du tuyau en plastique.
4. Retirer la rondelle et le boulon supérieurs gauche du déflecteur d'air à mi-cadre. Les mettre de côté pour l'installation.
5. **Si équipée d'un rail de maintien** : Consultez Figure 1. Enlever les vis (1) du rail de maintien et les jeter.
6. Retirez la pince de retenue du faisceau de fils situé au-dessus du Capteur d'angle d'inclinaison (BAS) . Jeter la pince.

7. **Modèles 2009 à 2018** : Enlevez les vis (3) retenant le support du BAS (4).

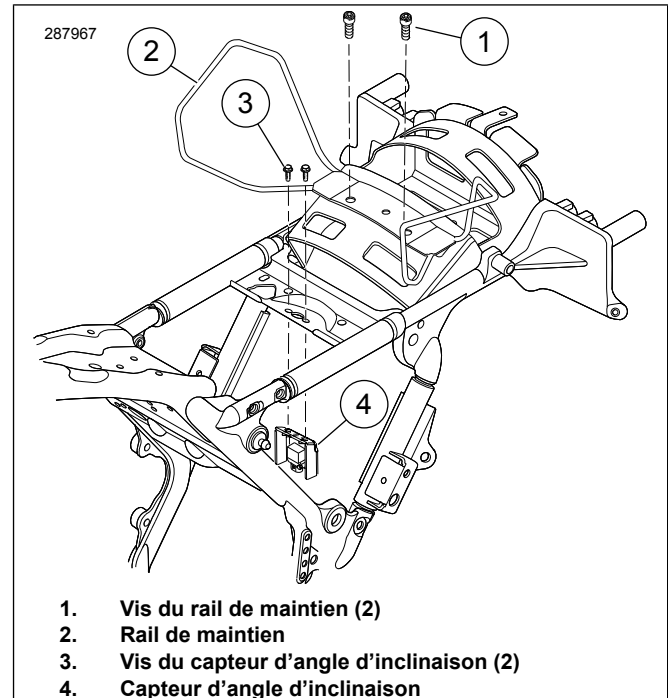


Figure 1. Enlever les vis du capteur d'angle d'inclinaison

POSE

1. Figure 2 Installez l'écrou de l'attache (1) dans le trou de montage (2). Aligner le trou de l'écrou de l'attache au trou d'alignement (3). Suivre les instructions incluses dans le kit de déflecteur d'air à mi-cadre pour installer les quatre écrous spéciaux auto-encliquetables.
2. Déplacer le connecteur électrique de sorte que la base de montage du dossier ne la gêne pas.
3. Figure 3 Installez le support de montage (8) à la base de montage (4) avec la vis (6) et l'écrou à embase (7). Serrez la vis.

Couple : 8–11 N·m (72–96 in-lbs) *Vis fixant la base de montage au support de montage*

REMARQUE

Utiliser uniquement la vis spécifiée pour installer le support de montage au BAS .

4. Figure 3 Installez le support de montage avant (8).

REMARQUE

Utilisez seulement la vis spécifiée pour installer le support de montage avant au BAS .

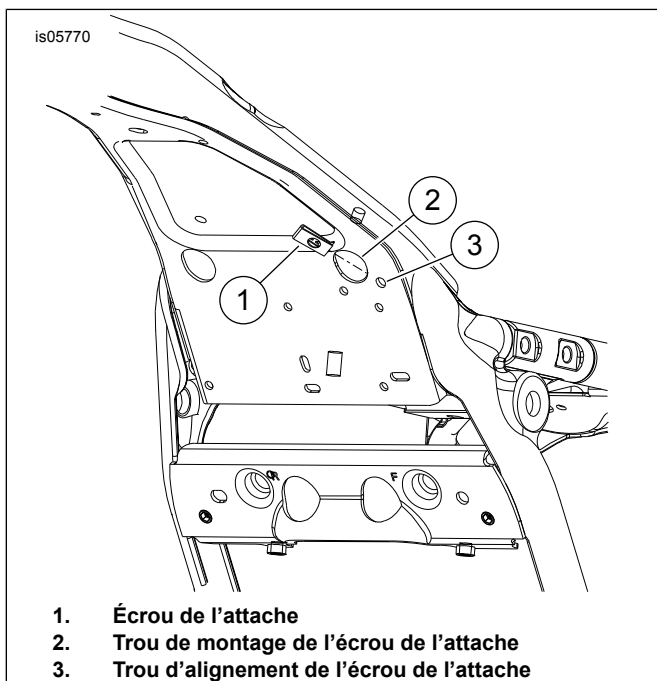


- a. **Modèles 2009 à 2018** : Maintenez le support du BAS en place, installez le support de montage avant (8) à l'aide des vis à embase (5). Serrer.

Couple : 8,1–12,2 N·m (71,7–108,0 in-lbs)

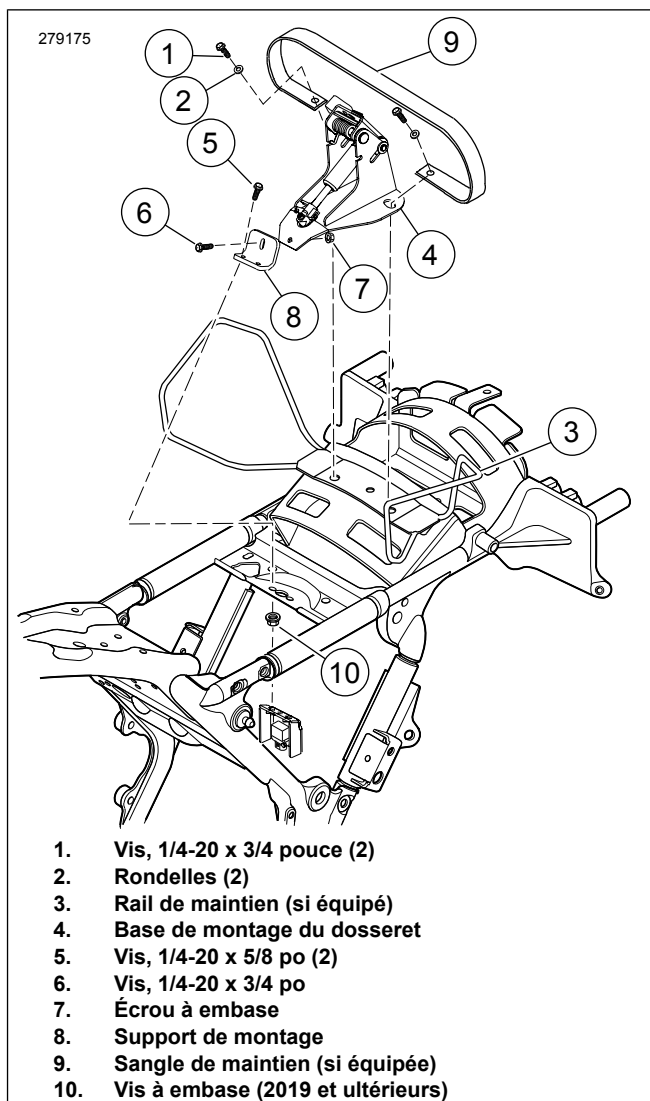
- b. **Modèles 2019 et ultérieurs** : Installez le support de montage avant (8) à l'aide de vis à embase (5) et d'écrous à embase (10). Serrer.

Couple : 8,1–12,2 N·m (71,7–108,0 in-lbs)



1. Écrou de l'attache
2. Trou de montage de l'écrou de l'attache
3. Trou d'alignement de l'écrou de l'attache

Figure 2. Installation de l'écrou de l'attache



1. Vis, 1/4-20 x 3/4 pouce (2)
2. Rondelles (2)
3. Rail de maintien (si équipé)
4. Base de montage du dossier
5. Vis, 1/4-20 x 5/8 po (2)
6. Vis, 1/4-20 x 3/4 po
7. Écrou à embase
8. Support de montage
9. Sangle de maintien (si équipée)
10. Vis à embase (2019 et ultérieurs)

Figure 3. Installation de la base de montage du dossier

5. Serrer les vis de montage arrière (1).
Couple : 7–11 N·m (60–96 in-lbs) *écrou freiné*
6. Serrer les vis de montage avant (5).
Couple : 8–12 N·m (72–108 in-lbs) *Boulons de montage*
7. Figure 9 Installez la poignée d'actionneur avec le câble (13) au support de poignée (12) à l'aide des vis (9) et des écrous freinés (11).
8. Figure 5 Vérifiez que le câble de réglage du dossier n'est pas relié au support de montage. À partir de l'extrémité de l'assemblage d'actionneur, acheminer le câble du dossier sous la plaque transversale et vers le haut à travers le cadre (5).
9. Poursuivre l'acheminement du câble entre le compartiment de la batterie et le boîtier à fusible/électrique. Continuer d'acheminement le câble vers le haut depuis l'arrière du boîtier électrique entre le cadre et le garde-boue arrière, et jusqu'au dessus du garde-boue arrière et vers le support du dossier.

REMARQUE

Ne pas utiliser de Loctite sur les pièces de fixation utilisées pour fixer le déflecteur d'air à mi-cadre au cadre. Si la Loctite entre en contact avec le déflecteur d'air, des dommages se produiront.

10. Figure 5 Glissez le côté plat du support de l'assemblage d'actionneur (4) derrière les fils et aligner le trou de montage supérieur du déflecteur sur la fente dans le support de la poignée réglable. S'assurer que le crochet/la patte pliée du support s'enclenche dans le bord de la plaque transversale. Une fois aligné, insérer la vis et la rondelle et serrer.

Couple : 2,8–3,9 N·m (25–35 in-lbs) Vis

11. Figure 9 Prenez la pince adhésive (8) dans le kit. Nettoyer la zone plane du support de la poignée réglable à peu près à l'endroit où la pince métallique de série de la bougie a été retirée à l'aide d'alcool isopropylique. Fixer la pince au support et acheminer le fil de la bougie et le tube d'évaporateur (si équipé) à travers la pince. Plier la pince vers le bas pour attraper le fil ou le tube en toute sécurité.
12. Figure 6 Fixez le câble de dégagement (1) à la base (2) de montage du dossier comme indiqué. Fixer fermement le câble à l'arbre du ressort à gaz (4) avec la sangle de câble (3) fournie. Ne pas trop serrer l'attache de câble.
13. Installez la batterie et le couvercle latéral gauche. Consultez le manuel d'entretien.

INSTALLATION DU PROTECTEUR DE SELLE

1. Installer temporairement la selle au-dessus du mécanisme du dossier.
2. Installer sans serrer le matériel de montage de la selle.
3. Installer le dossier du motard en suivant les instructions sous INSTALLATION DU DOSSIER.
4. Figure 9 Prenez le protecteur de selle (17).
5. Appliquer du ruban masque sur le protecteur pour aider à localiser le protecteur dans la selle.
 - a. Appliquer du ruban masque sur le côté lisse et non adhésif du protecteur de selle.
 - b. Le ruban masque doit s'étendre de 2 po (5,1 cm) au-delà de chaque bord du côté plus court du protecteur de selle.
6. Insérer le protecteur de selle depuis le dessus, entre l'arrière de l'ouverture de la selle et du mécanisme du dossier jusqu'au bord, avec le ruban. Ne pas coller le protecteur à la selle pour le moment.
7. Figure 8 Une fois le dossier et la selle en place, poussez le dossier vers la position complètement en avant (3). Le mécanisme du dossier appuie contre le dessous de la selle et contre le protecteur inséré.

REMARQUE

Le but du protecteur de selle est d'empêcher l'usure prématurée entre le mécanisme du dossier et le dessous de la selle. Si le protecteur de selle est placé trop bas dans l'ouverture de la selle, le mécanisme du dossier, lorsqu'il est poussé vers l'avant, peut accrocher le bord supérieur du protecteur et avoir des difficultés à revenir à la verticale.

8. Avec le mécanisme du dossier complètement en avant, ajuster le protecteur de selle de sorte que le bord le plus haut soit positionné à environ 1/2 pouce (13 mm) au-dessus du bord arrière du mécanisme dans la poche de la selle.
9. Coller temporairement le ruban masque à la selle pour conserver la position déterminée.
10. En maintenant le protecteur de selle collé en place, retirer la selle et la placer à l'envers sur une surface lisse et propre.
11. Marquer ou indiquer autrement l'emplacement des bords du protecteur sur le dessous de la selle.
12. Retirer le protecteur de la selle et le ruban masque du protecteur.

REMARQUE

Pour empêcher le dossier inséré d'accrocher le protecteur lors de l'installation du dossier, enrouler légèrement le bord le plus haut du protecteur de selle qui sera le plus proche de la partie poutre de la selle.

13. Figure 4 Notez la forme que couvrira la surface du protecteur de selle (2) et façonnez doucement le protecteur pour mieux l'ajuster aux contours (1) de la selle.
14. Noter l'emplacement du protecteur de selle et nettoyer une surface d'environ quatre pouces carrés avec de l'eau savonneuse ou de l'alcool.
15. Retirer le revêtement adhésif du protecteur de selle et placer le protecteur au-dessus de l'emplacement prévu.
16. Appuyer depuis le milieu du protecteur de selle vers l'extérieur pour enlever les bulles d'air coincées entre le protecteur et la selle.
17. Prévoir 24 heures pour que l'adhésif durcisse complètement avant de le mouiller ou le placer dans des températures extrêmes.

INSTALLATION DE LA SELLE

1. Installez la selle. Après son installation, tirez sur la selle pour vous assurer qu'elle est bien fixée. Consultez le manuel d'entretien.
2. Si la sangle de maintien est installée, glissez la selle à travers la sangle et installez la selle avec le matériel précédemment enlevé en suivant les instructions du manuel d'entretien. Consultez le manuel d'entretien.
3. Si le rail de maintien est installé, installez la selle avec le matériel précédemment enlevé en suivant les instructions du manuel d'entretien. Consultez le manuel d'entretien.

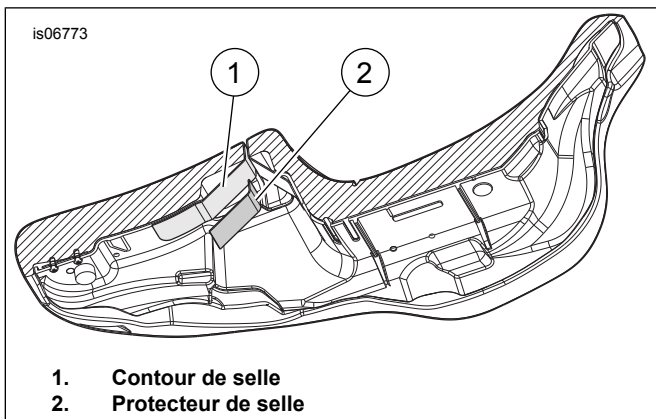


Figure 4. En dessous de la selle

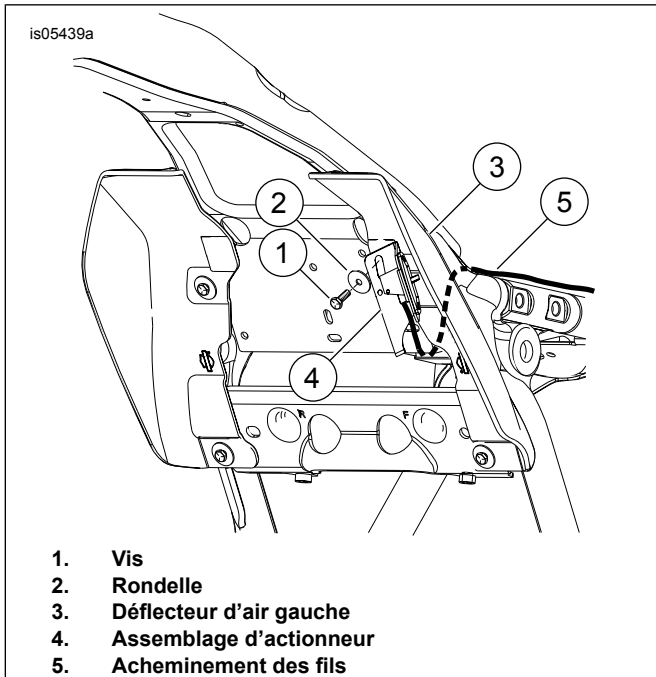


Figure 5. Installation de l'assemblage d'actionneur avec déflecteur d'air à mi-cadre

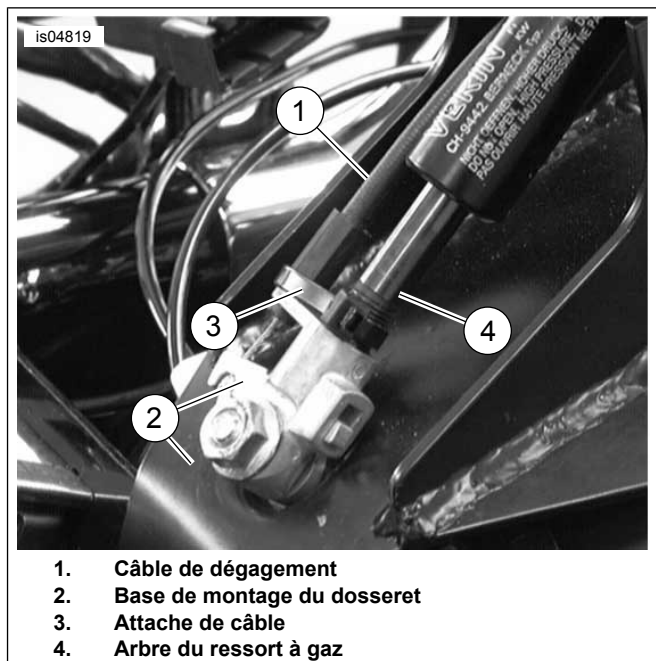


Figure 6. Attacher le câble à la base de montage du dossier

INSTALLATION DU DOSSERET

Figure 7 Appuyez sur le levier situé sur le support du dossieret comme indiqué. Insérer le dossieret et appuyer doucement jusqu'à ce qu'il s'ajuste en place.

⚠ AVERTISSEMENT

Après avoir installé le dossieret, tirez-le vers le haut pour vous assurer qu'il est bien fixé en place. Si le dossieret est desserré pendant que vous conduisez, il peut glisser et vous faire perdre le contrôle, ce qui peut entraîner la mort ou des blessures graves. (00386a)

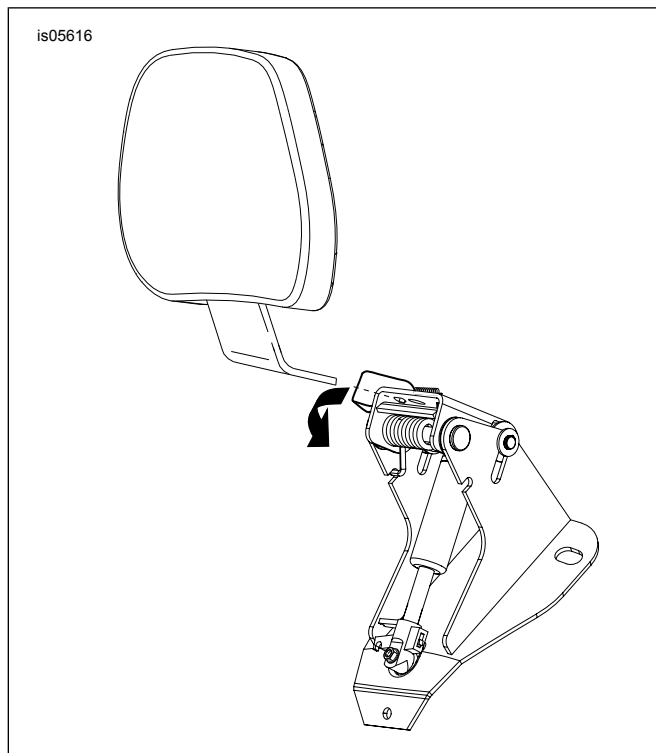


Figure 7. Installer le dossier

FONCTIONNEMENT

▲ AVERTISSEMENT

Après avoir installé le dossier, tirez-le vers le haut pour vous assurer qu'il est bien fixé en place. Si le dossier est desserré pendant que vous conduisez, il peut glisser et vous faire perdre le contrôle, ce qui peut entraîner la mort ou des blessures graves. (00386a)

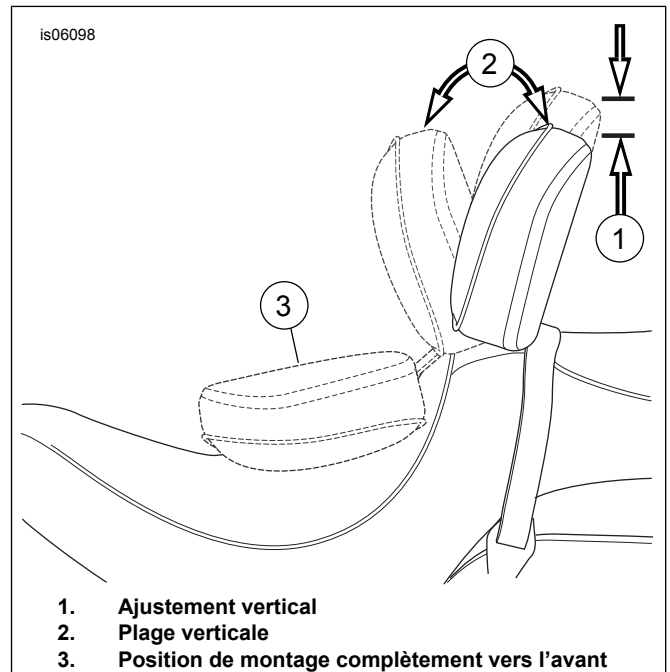
1. Figure 8 La poignée réglable est utilisée pour déplacer la plaquette du dossier dans les positions avant et arrière.
2. Pour ajuster le coussinet du dossier vers l'avant ou vers l'arrière (2), pousser la poignée. Se pencher en arrière contre le coussinet du dossier permettra de l'ajuster vers l'arrière. Ne pas mettre de poids sur le coussinet du dossier en poussant sur la poignée, car cela mettra le dossier en position complètement en avant. Le relâchement de la poignée verrouillera le dossier en place.

3. Pour ajuster le coussinet du dossier de haut en bas (1), tirer sur le bouton à l'arrière du coussinet. Déplacer le dossier vers le haut ou le bas dans la position souhaitée, puis relâcher lorsque le coussinet est dans la position désirée.

REMARQUE

Faire preuve de prudence en poussant la selle vers la position (3) de montage avant. Pousser la selle trop loin vers l'avant pourrait déchirer le matériau de la selle.

4. Le coussinet du dossier peut être poussé vers l'avant contre la selle (3) comme indiqué pour faciliter la descente et la montée sur la moto, sans activer la poignée de dégainement.



1. Ajustement vertical
2. Plage verticale
3. Position de montage complètement vers l'avant

Figure 8. Postions du dossier

PIÈCES DE RECHANGE

285281

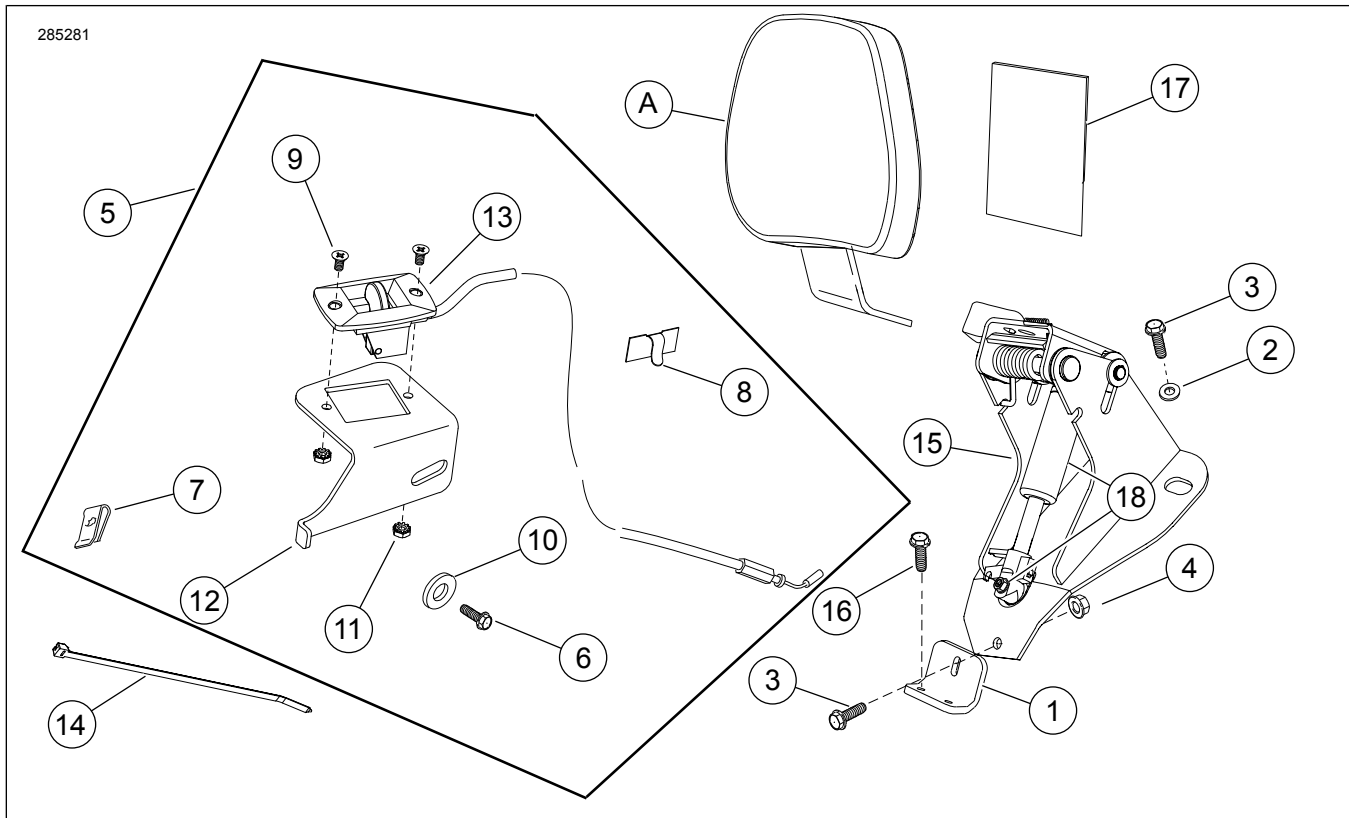


Figure 9. Pièces de rechange : Kit de matériel de montage de dossier pilote réglable FL

Tableau 1. Tableau des pièces de rechange : Dossier réglable du motard

Article	Description (quantité)	Numéro de pièce
1	Support de montage	83990-10
2	Rondelles (2)	6223
3	Vis, 1/4-20 x 3/4 pouce (3)	3574
4	Écrou de blocage à embase, 1/4-20 (3)	7716
5	Kit de poignée d'actionneur (comprend les articles 6 à 13)	52365-09
6	• Vis, 1/4-20 x 3/4 po	3574
7	• Écrou de l'attache	8108
8	• Guide de fil	10102
9	• Vis (2)	2933
10	• Rondelle	6036
11	• Écrou de blocage (2)	7838
12	• Support	Non vendu séparément
13	• Poignée et câble d'actionneur	Non vendu séparément
14	Attache de câble	Non vendu séparément
15	Base de montage du dossier	Non vendu séparément
16	Vis, à bride, 1/4-20 x 5/8 pouce (2)	3921
17	Protecteur de selle, endos adhésif, 3 1/2 x 3 pouces	52300017
18	Kit de ressort à gaz	52300681
Éléments mentionnés dans le texte, mais non inclus dans le kit :		
A	Coussin de dossier	Vendu séparément
B	Kit de réparation de support pivot (inclut le support pivotant, le levier, le ressort et le matériel)	52342-09