



INSTRUCTIONS

J03588

2021-04-27



PARE-BRISE AMOVIBLE ET KIT D'ARRIMAGE RAPIDE À PINCE

Tableau 1. Informations générales

Kits	Outils suggérés	Niveau de compétence ⁽¹⁾	Heure
58444-06, 58413-06, 58387-06, 58348-06, 58347-06, 58346-06, 57609-08, 57340-08, 57338-08, 57301-06, 57300-06, 57016-06, 57015-06, 58630-09, 58617-09, 57400361	Lunettes de protection, clé dynamométrique		1 heure

(1) Serrer au couple de serrage ou utiliser d'autres outils et techniques modérés nécessaires

GÉNÉRALITÉS

Modèles

Pour plus d'information concernant la configuration, consulter le catalogue de vente au détail des pièces et accessoires ou la section Pièces et accessoires du www.harley-davidson.com (en anglais uniquement).

S'assurer d'utiliser la version la plus récente de la fiche d'instructions qui est disponible à : www.harley-davidson.com/isheets

Communiquer avec le Centre de soutien aux clients Harley-Davidson au 1-800-258-2464 (États-Unis seulement) ou au 1-414-343-4056.

Exigences d'installation

▲ AVERTISSEMENT

La sécurité du conducteur et de ses passagers dépend de l'installation correcte de ce kit. Si vous n'avez pas les compétences nécessaires pour respecter ces procédures ou si vous n'avez pas les bons outils, demandez à un concessionnaire Harley-Davidson d'effectuer l'installation. Une mauvaise installation de ce kit peut entraîner la mort ou des blessures graves. (00308b)

REMARQUE

Couvrez les parties peintes pour protéger la finition.

INSTALLATION

Assembler les brides sur le pare-brise

1. Consultez Figure 1 . Placer le sous-ensemble du pare-brise à l'envers sur une surface propre et lisse avec les supports de montage orientés vers le haut.

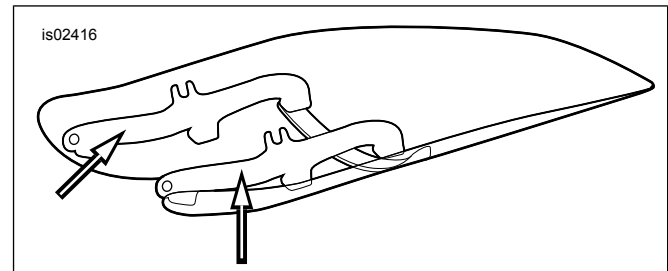


Figure 1. Supports de montage du pare-brise

2. Consultez Figure 3 , Figure 4 , Figure 5 , Figure 6 , Figure 7 et Figure 8 . Retirez la pince et le kit de matériel de fixation de l'emballage et séparez les pièces similaires en vue de l'assemblage.
3. Consultez Figure 2 . Préassemblez les assemblages de pinces (5) et les piles de matériel de fixation.

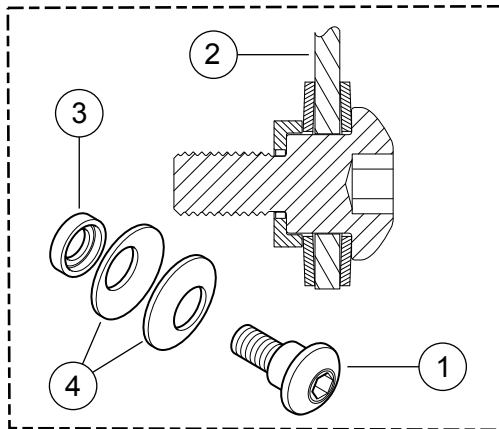
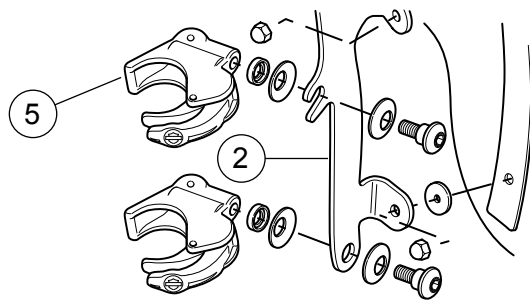
▲ AVERTISSEMENT

Les parties creuses des rondelles Belleville (coniques) doivent être face à face et tenir les supports de fixation du pare-brise « en sandwich » à chaque point de montage. Si les rondelles ne sont pas orientées correctement, le pare-brise pourrait ne pas se détacher lors d'une collision, ce qui peut causer la mort ou des blessures graves. (00422b)

4. Avec la bride (5) orientée vers le haut et vers l'intérieur du support du pare-brise (2), serrer suffisamment les boulons à épaulement (1) pour maintenir l'orientation de la bride sur le pare-brise pendant l'installation du pare-brise sur la motocyclette. Les boulons seront serrés complètement ultérieurement. Répéter le processus pour les trois autres brides.

REMARQUE

Gardez la roue avant tout droite pour empêcher que les supports ne rayent le réservoir de carburant.



1. Boulon à épaulement
2. Support de pare-brise droit
3. Rondelle cuvette
4. Rondelles Belleville (les côtés creusés sont face à face avant le support du pare-brise entre elles)
5. Pince, montage de pare-brise

Figure 2. Pince de fixation du pare-brise

Installer le pare-brise

1. Ouvrir les quatre brides. Apporter le pare-brise (le côté des brides orienté vers l'extérieur) à l'avant de la motocyclette.

REMARQUE

Le pare-brise en polycarbonate est assez souple et peut être plié pour étendre les pinces au-delà du phare avant pour faciliter l'installation sur la motocyclette. Faites attention de ne pas rayer le boîtier du phare avant avec les pinces lors du positionnement du pare-brise sur les fourreaux de fourche.

2. Chevaucher le garde-boue avant, centrer le pare-brise autour du phare et disposer les brides sur les fourreaux de fourche.
3. En commençant en bas (de n'importe quel côté) et en vissant un peu plus les boulons à épaulement à la main, fermez chaque pince en vérifiant qu'elles s'alignent automatiquement sur les fourreaux de fourche ainsi que les unes dans les autres.

REMARQUE

Ne serrez pas les boulons à épaulement au-delà du couple de serrage recommandé. Un serrage excessif risque d'entraîner la torsion de la bride sur le fourreau de fourche et l'ouverture de celle-ci risque de s'abîmer. Une pince révélée peut ne pas supporter de précharge sur le fourreau

de fourche et peut provoquer le détachement du pare-brise pendant l'utilisation.

AVIS

Ne dépassez pas le couple de serrage recommandé lors de l'installation des vis de montage. Sinon, vous pourriez endommager le pare-brise. (00385a)

4. Vous devez vous assurer que la partie d'épaulement des boulons à épaulement est adéquatement installée sur chaque support de pare-brise. Serrer.

Couple : 6,7 N·m (60 in-lbs) *boulon à épaulement*

- Pour le kit 57400361, retirer le pare-brise du véhicule pour serrer le boulon à épaulement sur les deux brides supérieures.

▲ AVERTISSEMENT

Un chargement ou une installation d'accessoires inadéquats peuvent affecter la stabilité et la maniabilité de la motocyclette, ce qui pourrait entraîner la mort ou des blessures graves. (00455b)

▲ AVERTISSEMENT

Un manque d'espace entre les parties fixes et mobiles peut causer une perte de contrôle du véhicule et entraîner la mort ou des blessures graves. (00378a)

REMARQUE

Inspectez le pare-brise à la fin de l'installation. Assurez-vous que le pare-brise ne restreint pas le mouvement complet à droite ou à gauche de l'assemblage de fourche avant. En cas de restriction, ajustez le pare-brise au besoin jusqu'à obtention d'un espace suffisant. Demandez à un technicien Harley-Davidson expérimenté de corriger tout problème avant de rouler avec cet accessoire installé.

REMARQUE

Vérifiez régulièrement le matériel de fixation. Ne conduisez jamais avec des supports desserrés. Un support desserré augmente la pression sur les autres supports, ainsi que sur le pare-brise, ce qui peut engendrer des bris prématurés des composants.

Retrait du pare-brise

- Pour démonter le pare-brise, ouvrez les quatre pinces, dans un ordre quelconque et inversez les procédures d'installation précédentes.
- Prendre soin de ne pas égratigner le boîtier de phare ou le réservoir de carburant.
- Lors du rangement du pare-brise, placez-le dans un endroit où les pinces du pare-brise seront le mieux protégées.
- Tenez-les à l'écart des endroits où le pare-brise peut être touché ou échappé.
- Ne rien empiler sur l'ensemble de pare-brise.
- Après une période d'entreposage, inspecter les brides et le matériel de fixation afin de vérifier la précharge et la propreté des pièces de fixation.
- Chaque pince devrait avoir une paire de joints en caoutchouc dans la pince de selle qui entre en contact avec le fourreau de fourche et devraient s'ouvrir et se fermer librement.

ENTRETIEN ET NETTOYAGE

REMARQUE

À certains moments de la journée, les reflets de la lumière du soleil sur l'intérieur courbé du pare-brise peuvent provoquer une accumulation de chaleur extrême sur les instruments de la motocyclette. Faites attention en stationnant. Stationnez-vous face au soleil, placez un objet opaque sur les instruments ou ajustez le pare-brise pour éviter les réflexions.

AVIS

Les pare-brise/défecteurs d'air en polycarbonate nécessitent un entretien particulier. Si vous n'entretenez pas le polycarbonate correctement, vous risquez d'endommager le pare-brise/défecteur d'air. (00483e)

AVIS

N'utilisez que des produits recommandés par Harley-Davidson sur les pare-brise Harley-Davidson. N'utilisez pas de produits chimiques agressifs ou de produits de protection contre les intempéries susceptibles de provoquer des dommages à la surface du pare-brise, tels que le ternissement ou l'estompement. (00231c)

- Ne le lavez pas sous le soleil chaud ni lorsque la température est élevée.
- Les nettoyants abrasifs, alcalins ou poudreux peuvent endommager le pare-brise.
- Ne grattez jamais le pare-brise avec une lame de rasoir ou d'autres instruments acérés, car cela provoquera des dommages permanents.

REMARQUE

On peut couvrir le pare-brise avec un chiffon propre et humide pendant environ 15 à 20 minutes avant le lavage pour faciliter l'élimination des résidus d'insectes secs.

L'imperméabilisant de pare-brise Harley-Davidson, n° de pièce 99841-01, est approuvé pour une utilisation sur les pare-brise en polycarbonate Harley-Davidson.

CONTENU DU KIT

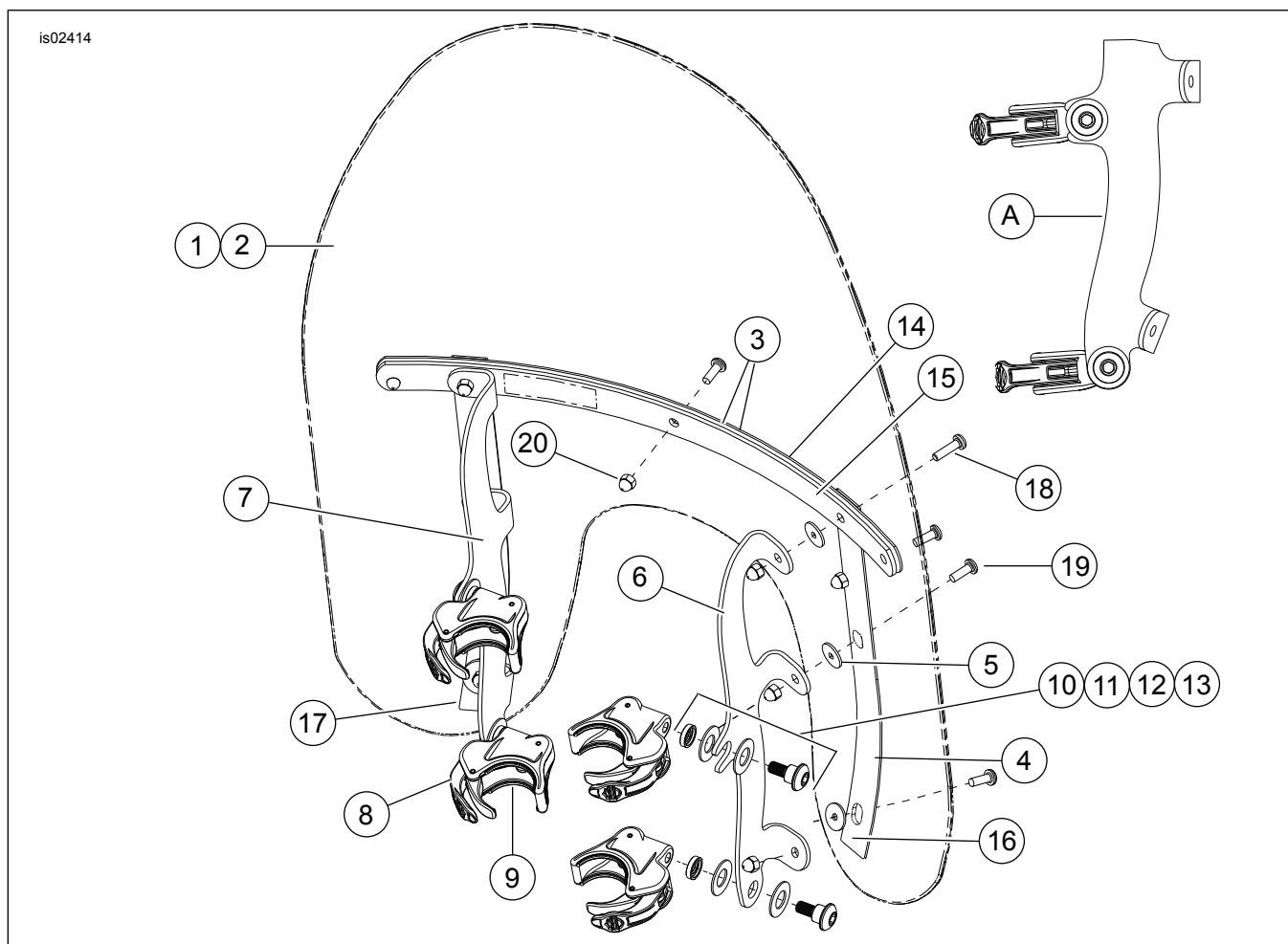


Figure 3. Contenu du kit : Kits de pare-brise compact à déconnexion rapide (58387-06, 58413-06, 58444-06, 58346-06, 58347-06, 58348-06)

Tableau 2. Contenu du kit : Kits de pare-brise compact à déconnexion rapide (58387-06, 58413-06, 58444-06, 58346-06, 58347-06, 58348-06)

Article	Description (quantité)	Numéro de pièce	Article	Description (quantité)	Numéro de pièce
1	Kit d'entretien de pare-brise (comprend les articles 2 à 5)		10	Kit de matériel, monture de pare-brise (4) (comprend les articles 11 à 13)	58790-04
	Compact, hauteur standard, transparent	58061-96	11	Vis à épaulement, tête ronde	Non vendu
	Compact, hauteur standard, fumé	58625-99	12	Entretoise, rondelle cuvette	Non vendu
	Compact à profil bas, fumé	58103-96	13	Rondelle Belleville (2)	Non vendu
2	Pare-brise	Non vendu	14	Renfort, horizontal, externe	58051-78A
3	Ruban, horizontal (2)	58052-78	15	Renfort, horizontal, interne	58050-78A
4	Ruban, vertical (2)	58417-77	16	Renfort, vertical, côté droit	58406-75A
5	Rondelle, caoutchouc, noir (6)	58152-96	17	Renfort, vertical, côté gauche	58408-75A
6	Support FXD, monture de pare-brise, droite	58782-06	18	Vis, tête ronde, Torx, avec verrou, n° 12-24 x 13/16 pouce (2)	2452
	Support FXDWG, monture de pare-brise, droite	58786-06	19	Vis, tête ronde, Torx, avec verrou, n° 12-24 x 5/8 pouce (7)	2921A
7	Support FXD, monture de pare-brise, gauche	58784-06	20	Écrou borgne, n° 12-24 (chrome) (9)	7651
	Support FXDWG, monture de pare-brise, gauche	58787-06	A	Vue latérale des pinces montées sur support	
8	Assemblage de pince, déconnexion sans outil (4)	57400467	REMARQUE : L'apparence des supports de monture de pare-brise peut différer de l'illustration.		
9	Joint d'étanchéité (8, 2 par pince)	57197-05			

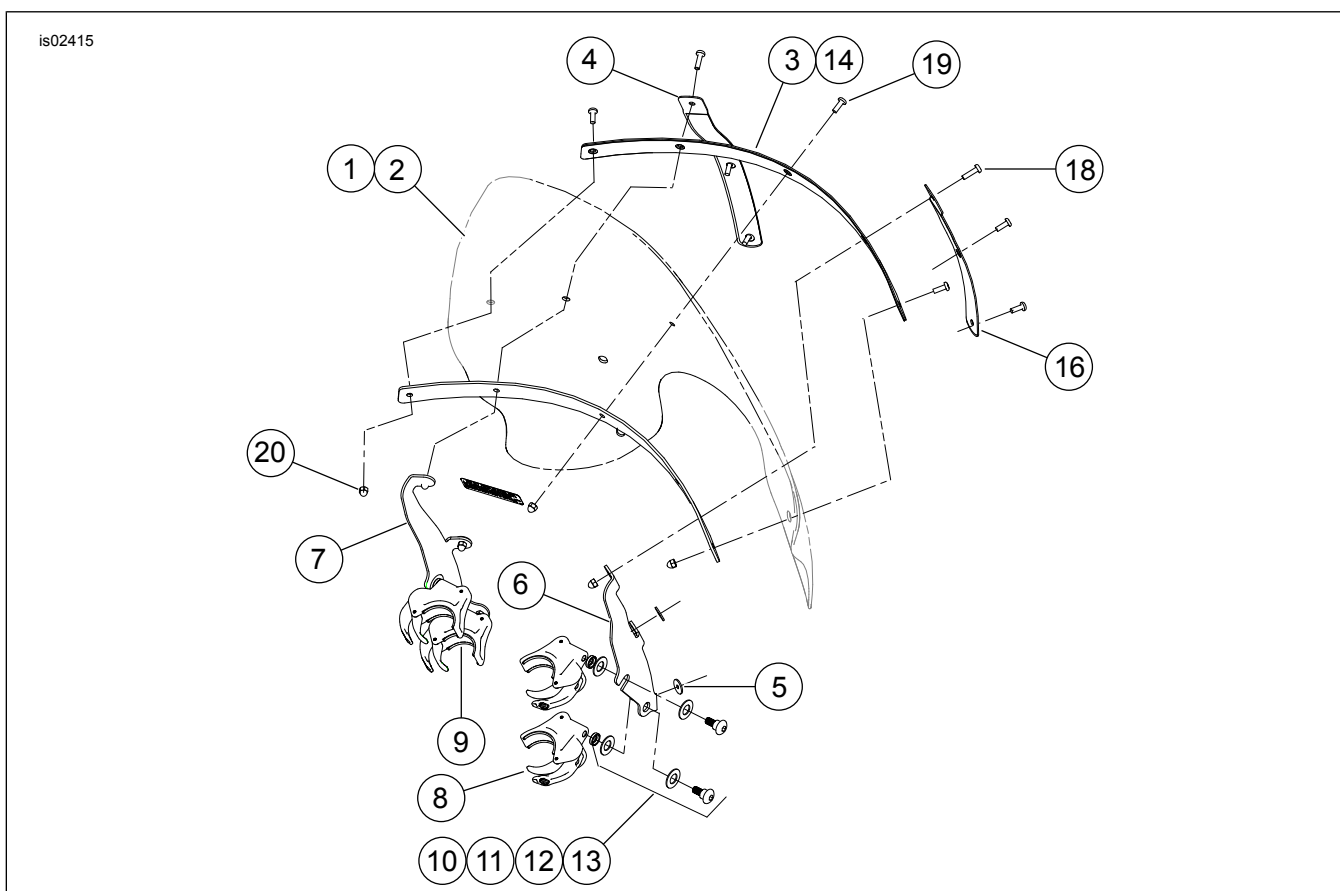


Figure 4. Contenu du kit : Kits de pare-brise à déconnexion rapide Touring (57015-06, 57016-06)

Tableau 3. Contenu du kit : Kits de pare-brise à déconnexion rapide Touring (57015-06, 57016-06)

Article	Description (quantité)	Numéro de pièce	Article	Description (quantité)	Numéro de pièce
1	Kit d'entretien de pare-brise (comprend les articles 2 à 5)		11	Vis à épaulement, tête ronde	Non vendu
	Touring, transparent	57024-06	12	Entretoise, rondelle cuvette	Non vendu
	Touring, fumé	57026-06	13	Rondelle Belleville (2)	Non vendu
2	Pare-brise	Non vendu	14	Renfort, horizontal, externe	58577-96
3	Ruban, horizontal (2)	58582-96	15	Renfort, horizontal, interne	58578-96
4	Ruban, vertical (2)	57019-06	16	Renfort, vertical, côté droit	57020-06
5	Rondelle, caoutchouc, noire (4)	58152-96	17	Renfort, vertical, côté gauche	57021-06
6	Support, monture de pare-brise, droit	57022-06	18	Vis, tête ronde, Torx, avec verrou, n° 12-24 x 13/16 pouce (2)	2452
7	Support, monture de pare-brise, gauche	57023-06	19	Vis, tête ronde, Torx, avec verrou, n° 12-24 x 5/8 pouce (7)	2921A
8	Assemblage de pince, déconnexion sans outil (4)	57400467	20	Écrou borgne, n° 12-24 (chrome) (9)	7651
9	Joint d'étanchéité (8, 2 par pince)	57197-05	REMARQUE : L'apparence des supports de monture de pare-brise peut différer de l'illustration.		
10	Kit de matériel, monture de pare-brise (4) (comprend les articles 11 à 13)	58790-04			

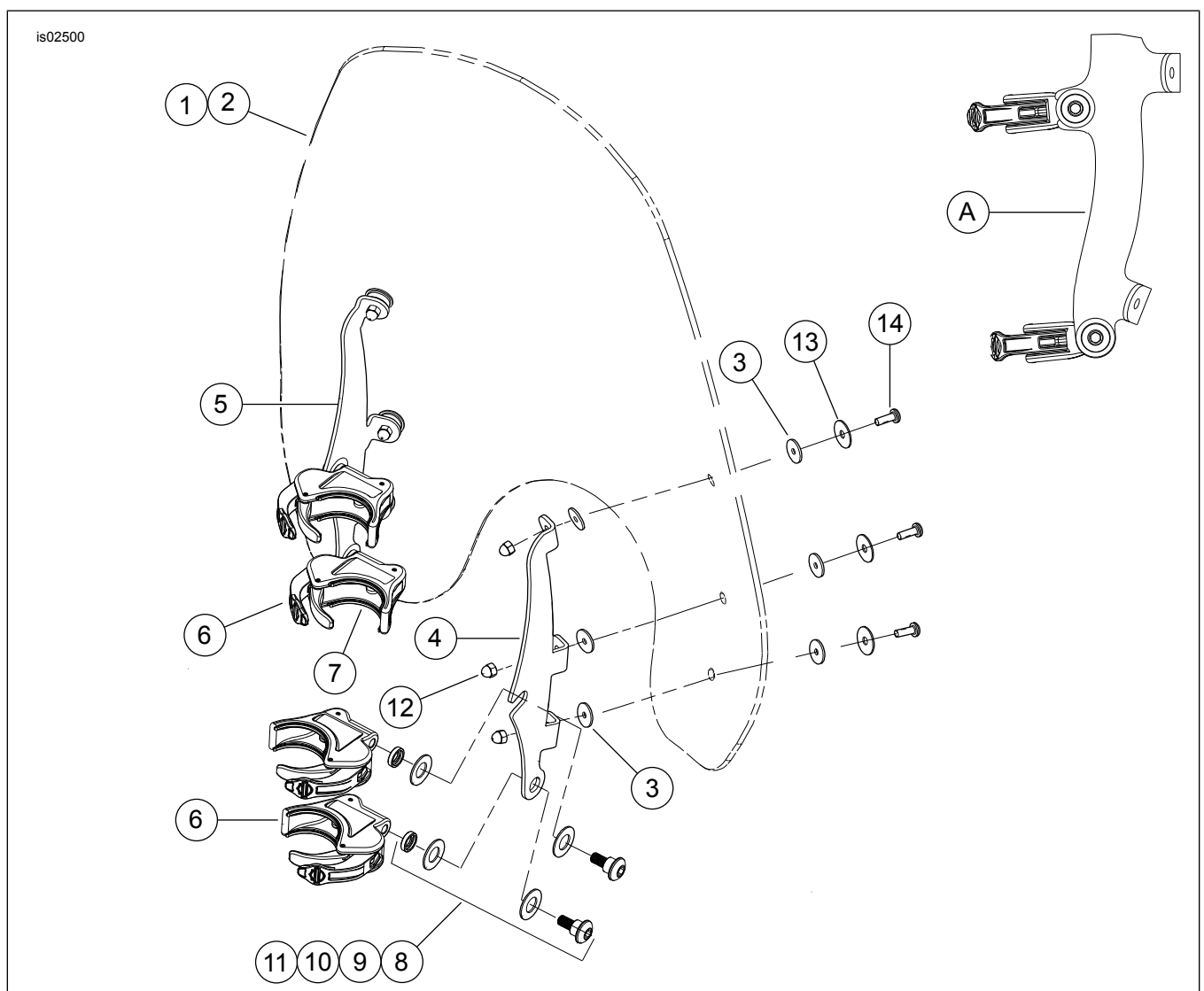


Figure 5. Contenu du kit : Kits de pare-brise à déconnexion rapide Super Sport (57300-06, 57301-06)

Tableau 4. Contenu du kit : Kits de pare-brise à déconnexion rapide Super Sport (57300-06, 57301-06)

Ar-ticle	Description (quantité)	Numéro de pièce	Ar-ticle	Description (quantité)	Numéro de pièce
1	Kit d'entretien de pare-brise, Super Sport (comprend les articles 2 à 3)	57302-06	8	Kit de matériel, monture de pare-brise (4) (comprend les articles 9 à 11)	58790-04
2	Pare-brise	Non vendu	9	Vis à épaulement, tête ronde	Non vendu
3	Rondelle en caoutchouc, noir (12)	58152-96	10	Entretoise, rondelle cuvette	Non vendu
4	Support FXD, monture de pare-brise, droite	57304-06	11	Rondelle Belleville (2)	Non vendu
	Support FXDWG, monture de pare-brise, droite	57306-06	12	Écrou borgne, n° 12-24 (chrome) (6)	7651
5	Support FXD, monture de pare-brise, gauche	57305-06	13	Rondelle, acier inoxydable (6)	6914
	Support FXDWG, monture de pare-brise, gauche	57307-06	14	Vis (6)	2921A
6	Assemblage de pince, déconnexion sans outil (4)	57400467	A	Vue latérale des pinces montées sur support	
7	Joint d'étanchéité (8, 2 par pince)	57197-05	Remarque : L'apparence des supports de montage de pare-brise peut différer de l'illustration.		

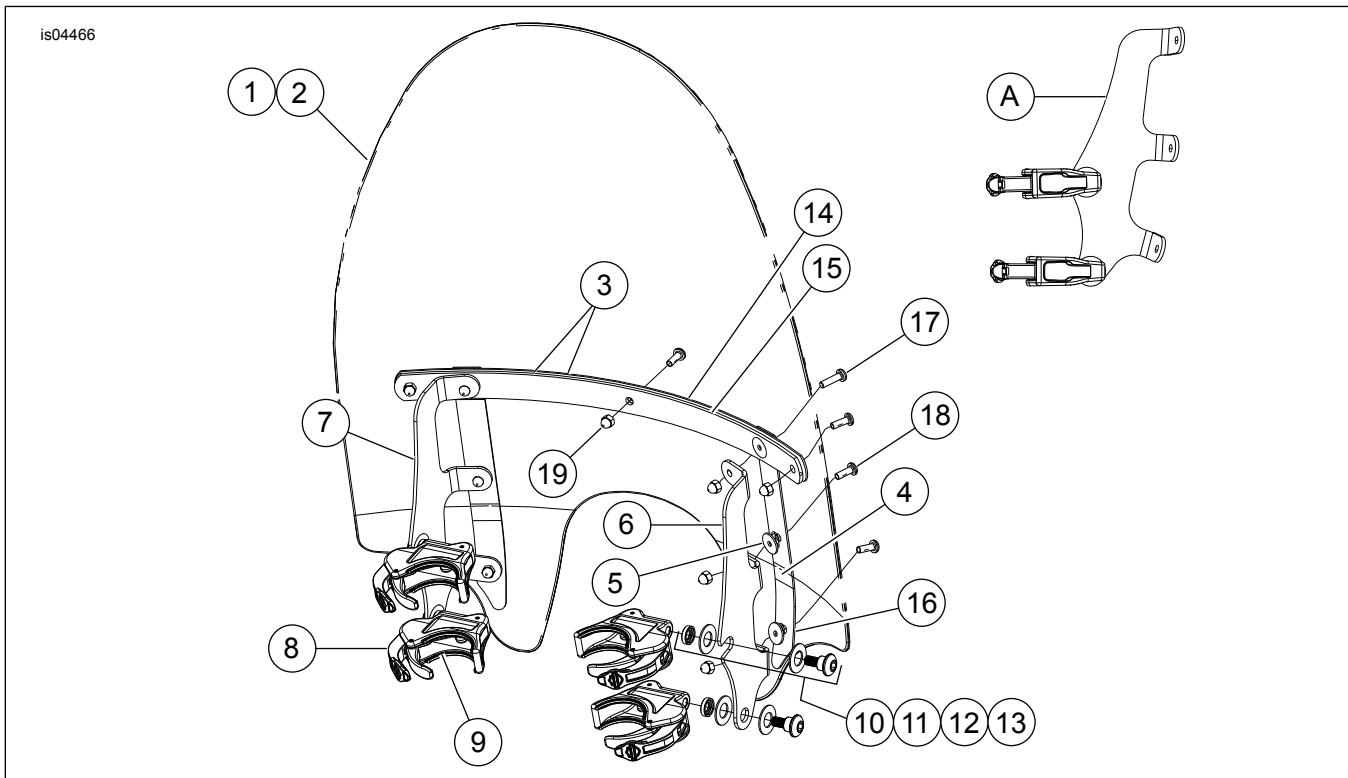


Figure 6. Contenu du kit : Kit de pare-brise à déconnexion rapide avec découpe pour phares auxiliaires (57609-08)

Tableau 5. Contenu du kit : Kit de pare-brise à déconnexion rapide avec découpe pour phares auxiliaires (57609-08)

Ar-ticle	Description (quantité)	Numéro de pièce	Ar-ticle	Description (quantité)	Numéro de pièce
1	Kit d'entretien de pare-brise FXD avec découpe pour phares auxiliaires (comprenant les articles 2 à 5)	58774-08	11	Vis à épaulement, tête ronde	Non vendu séparément
2	Pare-brise	Non vendu séparément	12	Entretoise, rondelle cuvette	Non vendu séparément
3	Ruban, horizontal (2)	58052-78	13	Rondelle Belleville (2)	Non vendu séparément
4	Ruban, vertical (2)	58415-08	14	Renfort, horizontal, externe	58051-78A
5	Rondelle, caoutchouc, noir (6)	58152-96	15	Renfort, horizontal, interne	58050-78A
6	Support FXD, monture de pare-brise, droite	57602-08	16	Renfort, vertical (2)	57603-08

Tableau 5. Contenu du kit : Kit de pare-brise à déconnexion rapide avec découpe pour phares auxiliaires (57609-08)

Article	Description (quantité)	Numéro de pièce	Article	Description (quantité)	Numéro de pièce
7	Support FXD, monture de pare-brise, gauche	57601-08	17	Vis, tête ronde, Torx, avec verrou, n° 12-24 x 13/16 pouce (2)	2452
8	Assemblage de pince, déconnexion sans outil (4)	57400467	18	Vis, tête ronde, Torx, avec verrou, n° 12-24 x 5/8 pouce (7)	2921A
9	Joint d'étanchéité (8, 2 par pince)	57197-05	19	Écrou borgne, n° 12-24 (chrome) (9)	7651
10	Kit de matériel de fixation, monture de pare-brise (4) (inclut les articles 11 à 13)	58790-04			
A	Vue latérale des pinces monté sur support.		Remarque : L'apparence des supports de montage de pare-brise peut différer de l'illustration.		

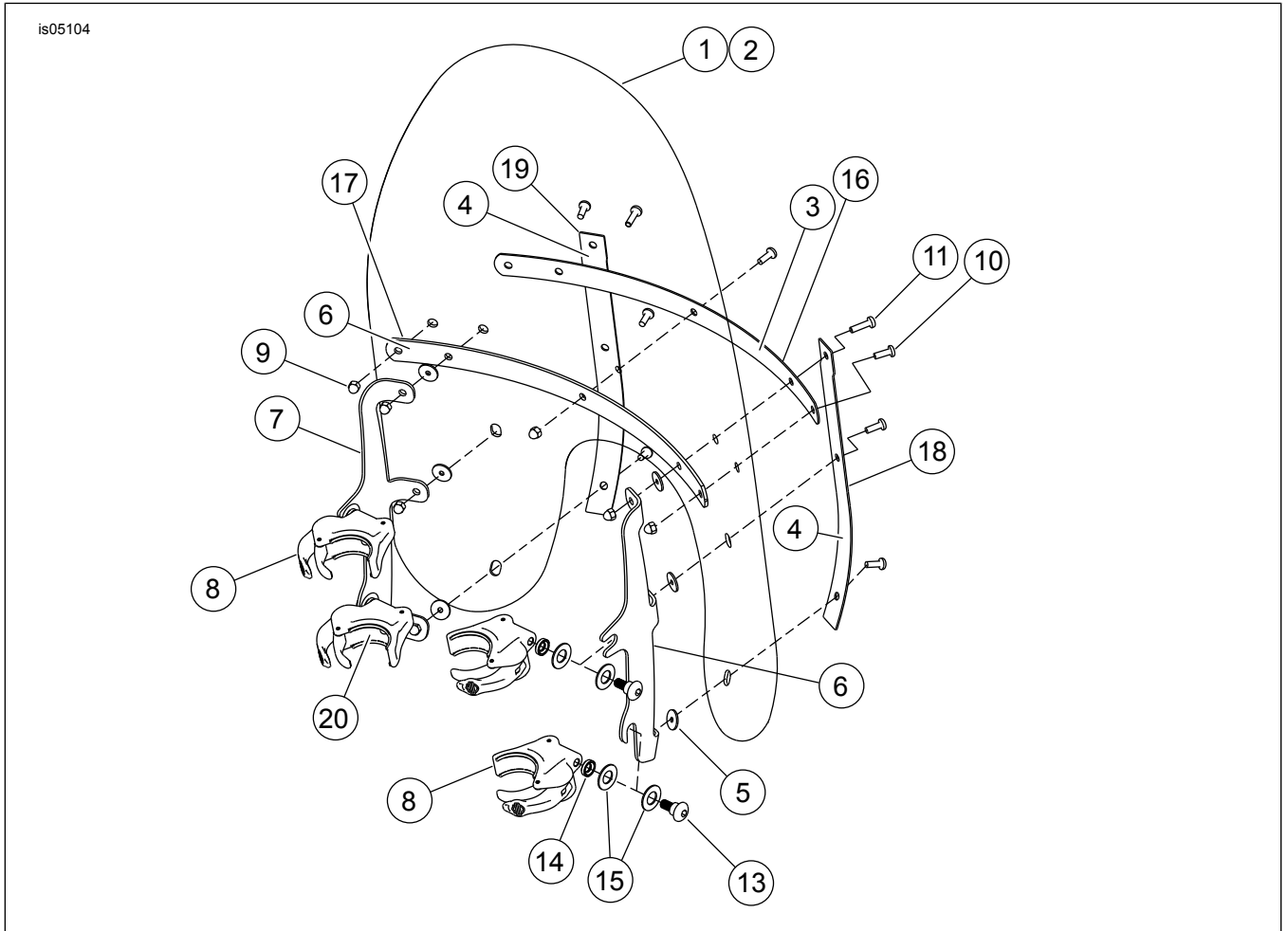


Figure 7. Contenu du kit : Kits de pare-brise à déconnexion rapide (57338-08, 57340-08, 58617-09, 58630-09)

Tableau 6. Contenu du kit : Kits de pare-brise à déconnexion rapide (57338-08, 57340-08, 58617-09, 58630-09)

Article	Description (quantité)	Numéro de pièce	Article	Description (quantité)	Numéro de pièce
1	Pare-brise, standard, transparent, double phare	57339-08	11	Vis, tête ronde, Torx, avec verrou, n° 12-24 x 13/16 pouce (2)	2452
2	Pare-brise, profil bas, fumé, phare double	57341-08	12	Kit de matériel, monture de pare-brise (4) (comprend les articles 13 à 15)	58790-04
3	Ruban, horizontal (2)	58052-78	13	• Vis à épaulement, tête ronde	Non vendu
4	Ruban, vertical (2)	58417-77	14	• Entretoise, rondelle cuvette	Non vendu
5	Rondelle, caoutchouc, noire (4)	58152-96	15	• Rondelle Belleville (2)	Non vendu

Tableau 6. Contenu du kit : Kits de pare-brise à déconnexion rapide (57338-08, 57340-08, 58617-09, 58630-09)

Ar-ticle	Description (quantité)	Numéro de pièce	Ar-ticle	Description (quantité)	Numéro de pièce
6	Support, monture de pare-brise, droit, FXDF Support, monture de pare-brise, noir, droit, FXDF	58775-08 58662-09	16	Renfort, horizontal, externe Renfort, horizontal, noir, externe	58051-78A 58069-09
7	Support, monture de pare-brise, gauche, FXDF Support, monture de pare-brise, noir, gauche, FXDF	58776-08 58667-09	17	Renfort, horizontal, interne Renfort, horizontal, noir, interne	58050-78A 58068-09
8	Assemblage de pince, déconnexion sans outil (4)	57400467	18	Renfort, vertical, côté droit Renfort, vertical, noir, côté droit	58406-75A 58045-09
9	Écrou borgne, n° 12-24 (chrome) (9)	7651	19	Renfort, vertical, côté gauche Renfort, vertical, noir, côté gauche	58408-75A 58046-09
10	Vis, tête ronde, Torx, avec verrou, n° 12-24 x 5/8 pouce (7)	2921A	20	Joint d'étanchéité (8, 2 par bride)	57197-05

Remarque : L'apparence du pare-brise peut différer de l'illustration.

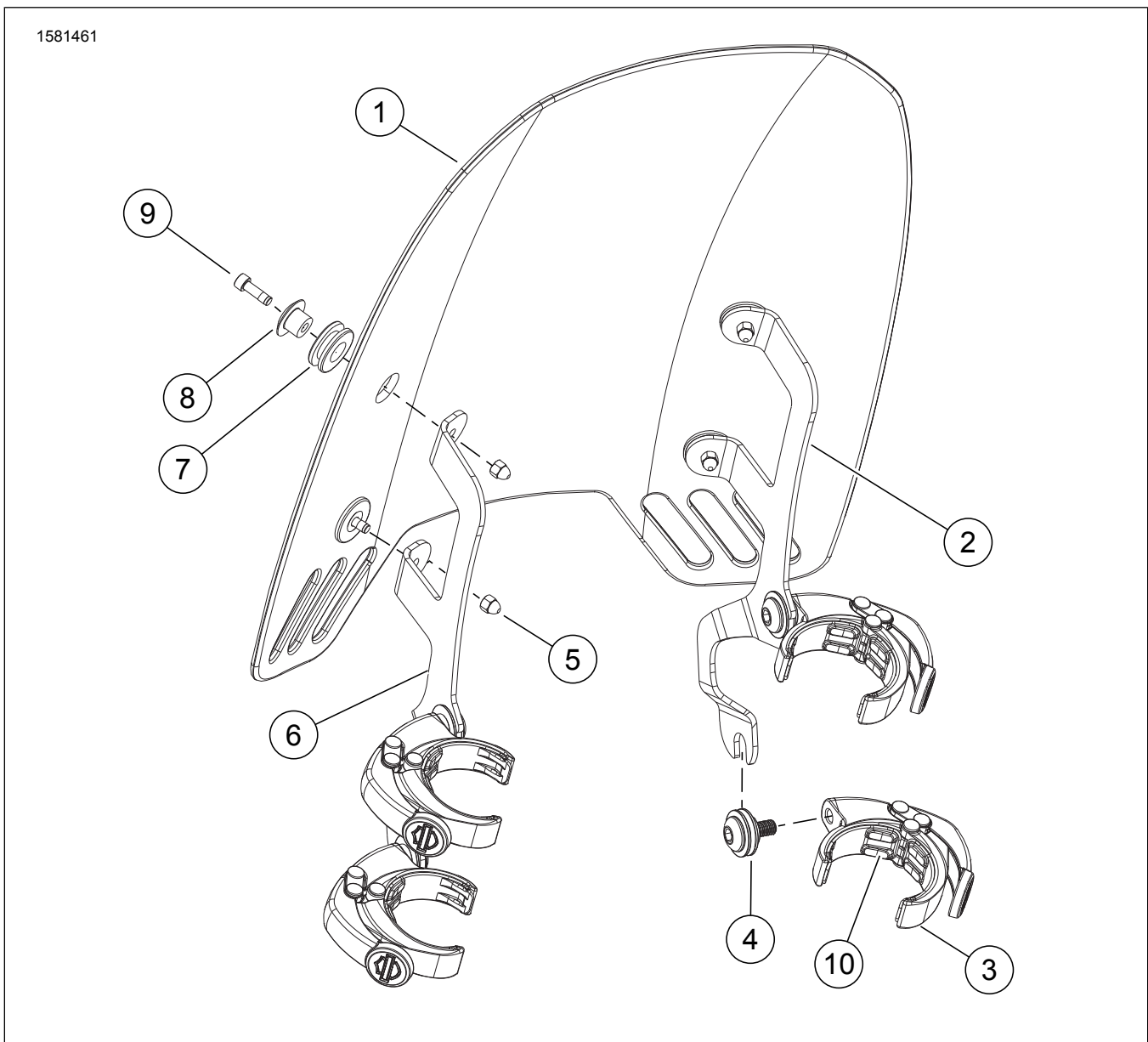


Figure 8. Contenu du kit : Kits de pare-brise à déconnexion rapide (57400361) - FXDRS

Tableau 7. Contenu du kit : Kits de pare-brise à déconnexion rapide (57400361) - FXDRS

Article	Description (quantité)	Numéro de pièce
1	Pare-brise, 14 po, légèrement fumé	57400394
2	Support, monture de pare-brise, droit	57300194
3	Assemblage de pince de montage de pare-brise à déconnexion rapide (4)	57400470
4	Kit, matériel de fixation du pare-brise (4)	12600267
5	Écrou, borgne	10400051
6	Support, monture de pare-brise, gauche	57300195
7	Œillet (4)	11564
8	Support, déflecteur de vent (4)	57400178
9	Vis à tête hexagonale creuse (4)	10200218
10	Joint, bride à libération rapide (4)	57299-07