



INSTRUCTIONS

94100401

2024-01-23



ORGANISATEUR DE PAROI DE SACOCHE

INFORMATIONS GÉNÉRALES

Tableau 1. Informations générales

Kits	Outils suggérés	Niveau de compétence ⁽¹⁾
90202609	Lunettes de sécurité	

(1) Des outils et techniques simples suffisent

CONTENU DU KIT

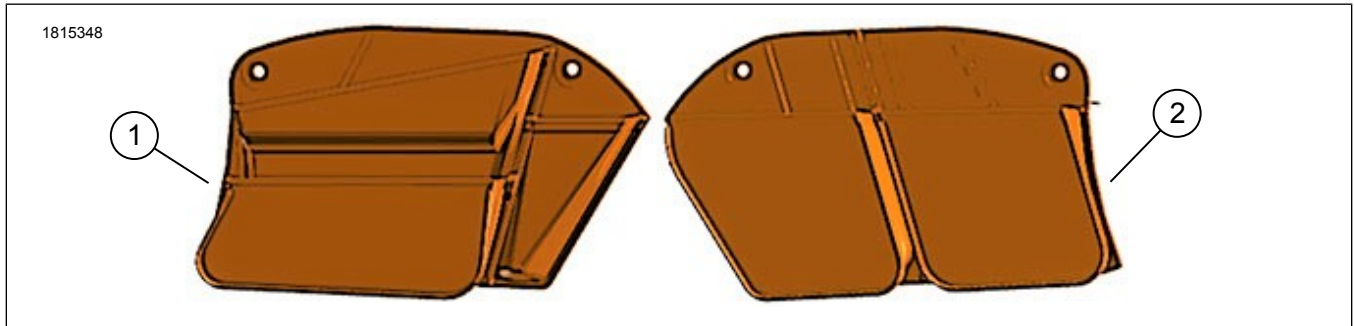


Figure 1. Contenu du kit : Organisateur de paroi de sacoche

Tableau 2. Contenu du kit : KIT D'ORGANISATEUR DE PAROI DE SACOCHE

Vérifier que tout le contenu est présent dans le kit avant d'installer ou de supprimer des éléments du véhicule.					
<input checked="" type="checkbox"/>	Ar-ticle	Qté	Description	No de pièce/No de référence	Remarques
<input type="checkbox"/>	1	1	Organisateur de paroi, droit	Non vendu séparément	
<input type="checkbox"/>	2	1	Organisateur de paroi, gauche	Non vendu séparément	

GÉNÉRALITÉS

Modèles

Pour des renseignements concernant la configuration des modèles, consultez le Pièces et accessoires (P&A) catalogue de vente au détail ou la section Pièces et accessoires de www.harley-davidson.com.

Assurez-vous que vous utilisez la plus récente version de la fiche d'instructions. Elle est disponible à : h-d.com/isheets

Communiquer avec le Centre de soutien aux clients Harley-Davidson au 1-800-258-2464 (États-Unis seulement) ou au 1-414-343-4056.

Exigences d'installation

▲ AVERTISSEMENT

La sécurité du conducteur et de ses passagers dépend de l'installation correcte de ce kit. Si vous n'avez pas les compétences nécessaires pour respecter ces procédures ou si vous n'avez pas les bons outils, demandez à un concessionnaire Harley-Davidson d'effectuer l'installation. Une mauvaise installation de ce kit peut entraîner la mort ou des blessures graves. (00308b)

RETRAIT

- Ouvrir le rabat de la sacoche.
- Figure 2 Retirez les vis de montage avec le levier (1). Les mettre de côté pour l'installation.

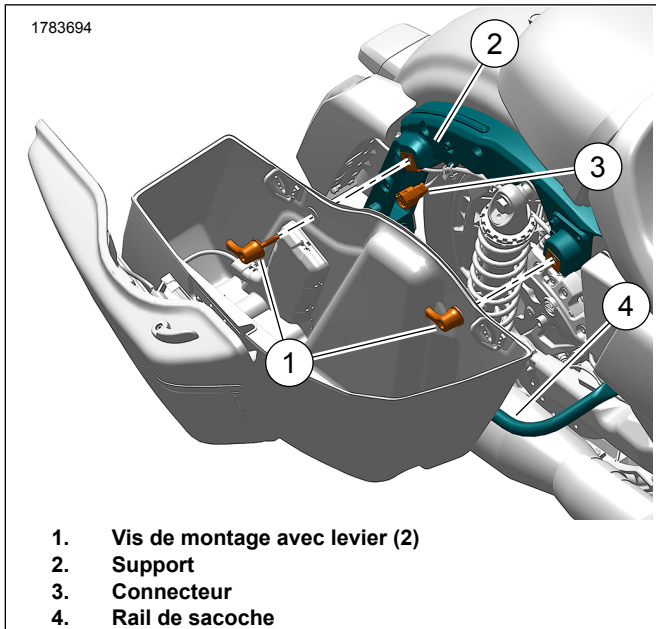


Figure 2. Retirer/Installer la sacoche

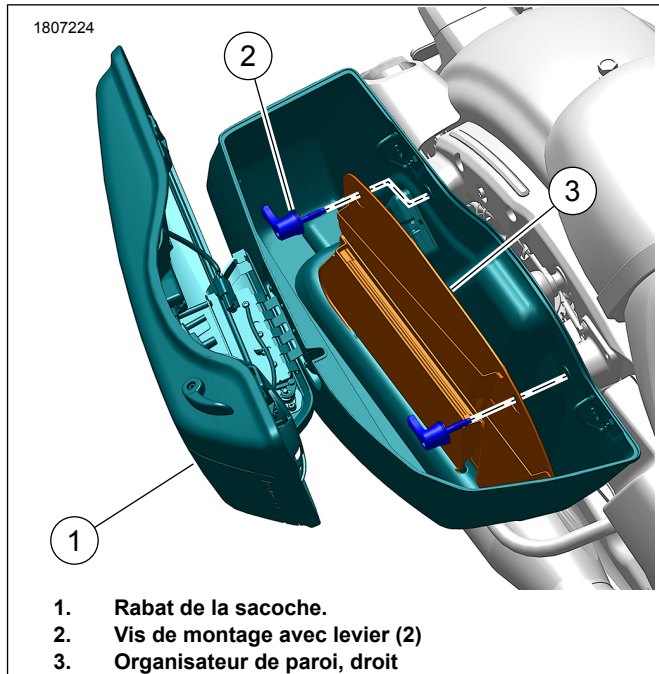


Figure 3. Organisateur de paroi de sacoche

INSTALLATION

▲ AVERTISSEMENT

Ne dépassez pas la capacité de poids des sacs. Répartissez le poids de façon égale entre chaque sac. Un poids excessif dans les sacs peut entraîner une perte de contrôle causant des la mort ou des blessures graves. (00383a)

REMARQUE

La capacité de charge maximale de l'organisateur de paroi est de 1,36 kg (3 lb). Le poids combiné de l'organisateur de paroi et de la sacoche ne doit pas excéder 6,8 kg (14,99 lb).

1. Figure 3 Insérez l'organisateur de paroi de la sacoche (3) dans la sacoche (1).
2. Alignez le trou de montage de l'organisateur de paroi de la sacoche (3) avec l'emplacement de montage de la sacoche.
3. Figure 4 Les sacs avec faisceau de câbles ou amplificateur utilisent la languette d'extension de l'organisateur (3) lors du montage sur la sacoche.
4. Figure 2 Installez la vis de montage avec le levier (1).
 - a. Tourner le levier (1) dans le sens des aiguilles d'une montre jusqu'à ce que la vis soit bien fixée.
 - b. Le levier doit être pointé entre 3 heures et 9 heures comme illustré.
5. Vérifiez que la sacoche est bien fixée.
6. Fermez la sacoche.
7. Répétez les étapes pour l'autre côté.

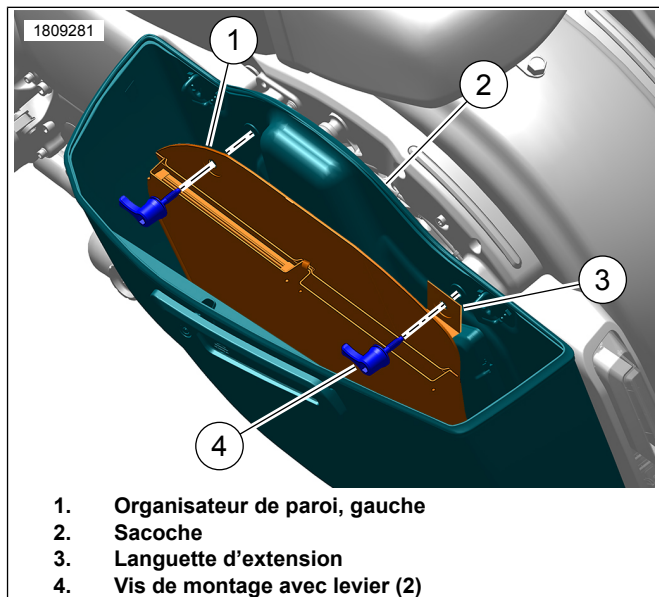


Figure 4. Languette d'extension de l'organisateur de paroi

INSTRUCTIONS D'ENTRETIEN ET DE MAINTENANCE

1. Utilisez un chiffon non pelucheux pour enlever toute poussière ou saleté.
2. Nettoyez soigneusement la surface extérieure à l'eau tiède et avec un détergent doux.
3. N'utilisez pas de moyens artificiels pour sécher le matériau rapidement.
4. Contient un ou plusieurs des matériaux suivants :
 - a. Polyester

- b. Polypropylène
- c. Polyéthylène
- d. Polychlorure de vinyle