



INSTRUCTIONS

94100074

2023-02-16



SILENCIEUX SCREAMIN' EAGLE® STREET CANNON

INFORMATIONS GÉNÉRALES

Tableau 1. Informations générales

Kits	Outils suggérés	Niveau de compétence ⁽¹⁾
65600389	Lunettes de sécurité, clé dynamométrique, Loctite 243 (bleu), Loctite 262 (rouge)	

(1) Outils spéciaux ou techniques nécessaires pour l'installation

CONTENU DU KIT

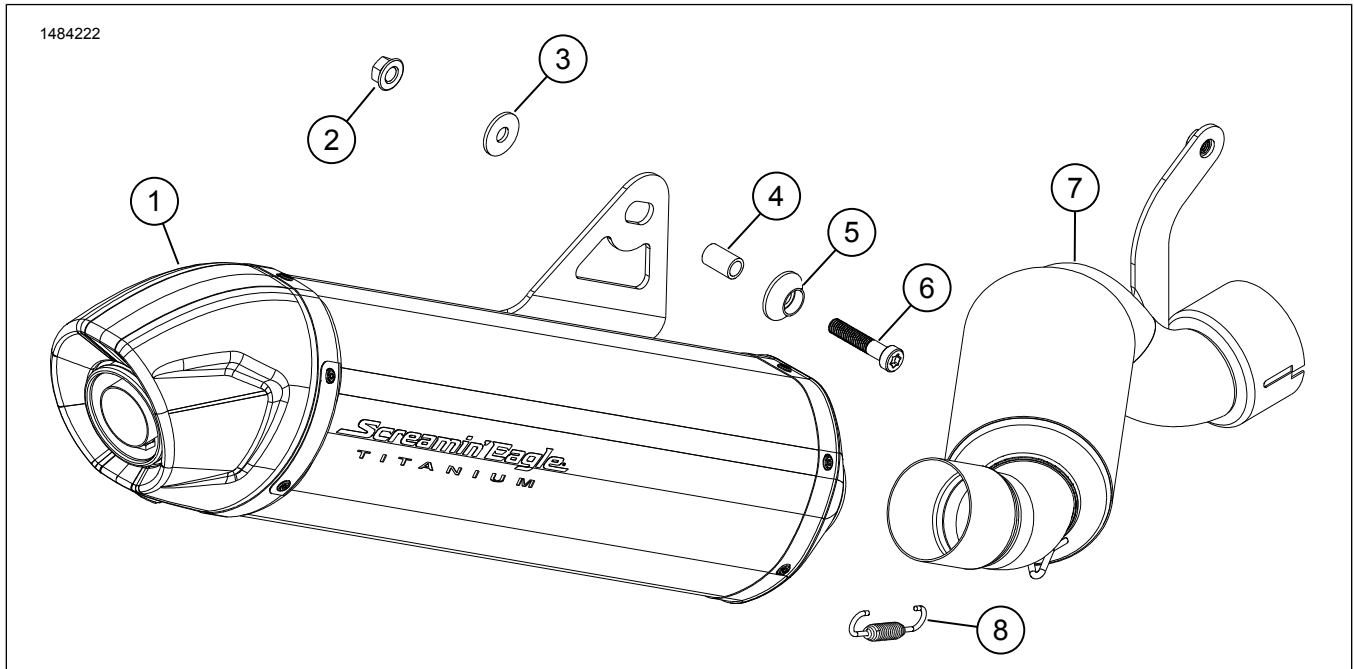


Figure 1. Contenu du kit : Silencieux Screamin' Eagle® Street Cannon

Tableau 2. Contenu du kit : Silencieux Screamin' Eagle® Street Cannon

Vérifier que tout le contenu est présent dans le kit avant d'installer ou de supprimer des éléments du véhicule.					
<input checked="" type="checkbox"/>	Ar-ticle	Qté	Description	No de pièce/No de référence	Remarques
<input type="checkbox"/>	1	1	Silencieux	64901004	
<input type="checkbox"/>	2	1	Écrou à embase	10100154	
<input type="checkbox"/>	3	1	Rondelle	10300237	
<input type="checkbox"/>	4	1	Entretoise	10600079	
<input type="checkbox"/>	5	1	Rondelle personnalisée	10600081	
<input type="checkbox"/>	6	1	Vis	10201208	
<input type="checkbox"/>	7	1	Tuyau médian	65600396	
<input type="checkbox"/>	8	1	Ressort	65500112	

GÉNÉRALITÉS

Modèles

Pour des renseignements concernant la configuration des modèles, consultez le Pièces et accessoires (P&A) catalogue de vente au détail ou la section Pièces et accessoires de www.harley-davidson.com.

Assurez-vous que vous utilisez la plus récente version de la fiche d'instructions. Elle est disponible à : h-d.com/isheets

Communiquer avec le Centre de soutien aux clients Harley-Davidson au 1-800-258-2464 (États-Unis seulement) ou au 1-414-343-4056.

Exigences d'installation

Ces articles peuvent être obtenus chez votre concessionnaire Harley-Davidson.

- Achat séparé de la bride (no de pièce 65900015).
- L'achat séparé de la bride (no de pièce 65900015) et du joint (no de pièce 65900056) est nécessaire pour les modèles internationaux.

▲ AVERTISSEMENT

La sécurité du conducteur et de ses passagers dépend de l'installation correcte de ce kit. Si vous n'avez pas les compétences nécessaires pour respecter ces procédures ou si vous n'avez pas les bons outils, demandez à un concessionnaire Harley-Davidson d'effectuer l'installation. Une mauvaise installation de ce kit peut entraîner la mort ou des blessures graves. (00308b)

▲ AVERTISSEMENT

La sécurité du conducteur et de ses passagers dépend de l'installation correcte de ce kit. Suivez les procédures appropriées se trouvant dans le manuel d'entretien. Si vous n'avez pas les compétences nécessaires pour respecter ces procédures ou si vous n'avez pas les bons outils, demandez à un concessionnaire Harley-Davidson d'effectuer l'installation. Une mauvaise installation de ce kit peut entraîner la mort ou des blessures graves. (00333b)

REMARQUE

Cette fiche d'instructions fait référence aux informations du manuel d'entretien. Un manuel d'entretien de l'année et du modèle de la motocyclette concernée est requis pour cette installation et peut être obtenu :

- auprès d'un concessionnaire Harley-Davidson.
- avec un accès par abonnement pour la plupart des modèles 2001 et ultérieurs dans le portail d'information sur le service H-D. Pour plus de renseignements, consulter la foire aux questions concernant les abonnements.

PRÉPARATION

1. Retirer le fusible principal. Consultez le manuel d'entretien.
2. Figure 2 Retirer les vis (1).
 - a. Mettre l'ensemble de l'appui-pied passager (2) de côté.

RETRAIT

1. Figure 3 Desserrer la bride de silencieux (3).
2. Retirer les vis à épaulement (2) du support du tuyau médian. Conservez pour une utilisation ultérieure.
3. Retirer la vis à épaulement (1) du support et la mettre à l'écart.
4. Retirer l'intégralité de l'ensemble du silencieux d'origine.
 - a. Jeter la bride de silencieux d'origine (3).

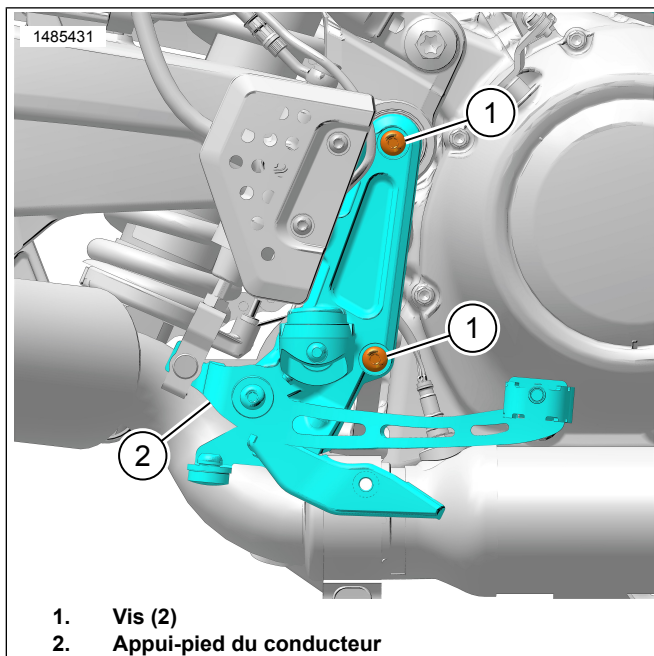


Figure 2. Appui-pied du conducteur

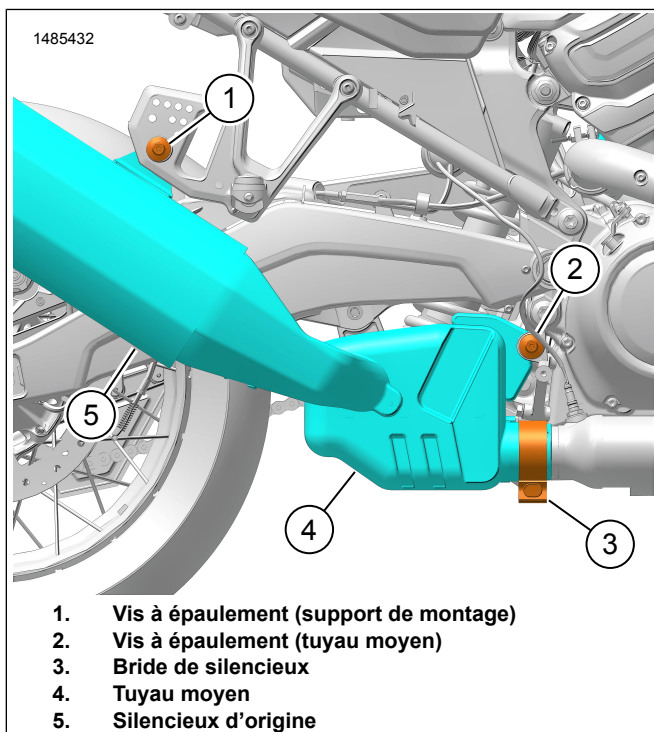


Figure 3. Ensemble d'échappement d'origine

INSTALLATION

1. Figure 4 Installer le tuyau médian (4) sur le silencieux (6).
2. Installer le ressort de silencieux (5) sur les onglets de fixation du tuyau médian et du silencieux.
3. Installer la **nouvelle** bride de silencieux (3) sur le tuyau médian (4).

4. REMARQUE

Modèles internationaux : installer un **nouveau joint** (no de pièce 65900056) avant d'installer le tuyau médian.

Installer le tuyau médian (4) sur le tuyau collecteur.

- a. Aligner le support de montage (2) avec le trou.

5. Figure 5 Positionner le support du silencieux derrière le support de l'appui-pied du passager (1).

- a. Aligner les composants et installer l'entretoise (4).

6. Installer les pièces sans les serrer (2, 3, 5, 6).

- a. Utiliser de l'adhésif frein-filet avec la vis (6).

LOCTITE 262 HIGH STRENGTH THREADLOCKER AND SEALANT (ROUGE) (94759-99)

7. Figure 6 Appliquer de l'adhésif frein-filet sur la vis à épaulement du tuyau médian (1) antérieurement retirée.

Consommable : LOCTITE 262 HIGH STRENGTH THREADLOCKER AND SEALANT (ROUGE) (94759-99)

8. Installez les vis (1). Serrer.

Couple : 13,6–16,3 N·m (10–12 ft-lbs) *Vis d'épaulement du tuyau médian*

9. Serrer la bride de silencieux (2).

Couple : 52–58 N·m (38–43 ft-lbs) *Bride de silencieux*

10. Figure 5 Serrer la vis (6).

Couple : 13,6–16,3 N·m (10–12 ft-lbs) *Vis à épaulement du silencieux*

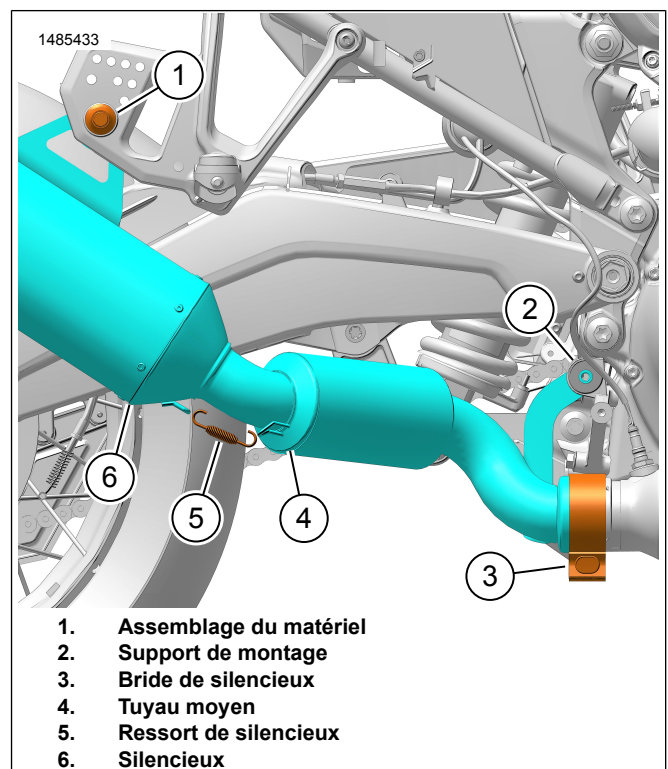


Figure 4. Ensemble de silencieux Screamin' Eagle

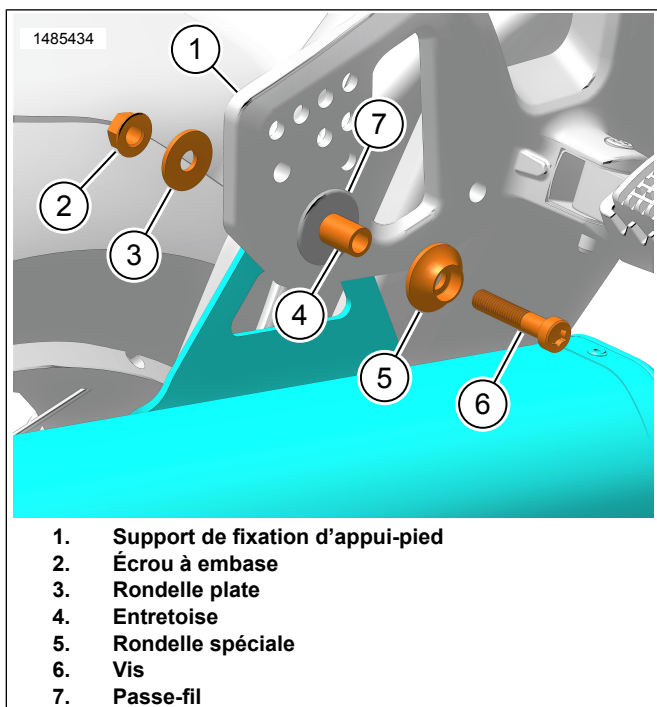


Figure 5. Matériel de silencieux

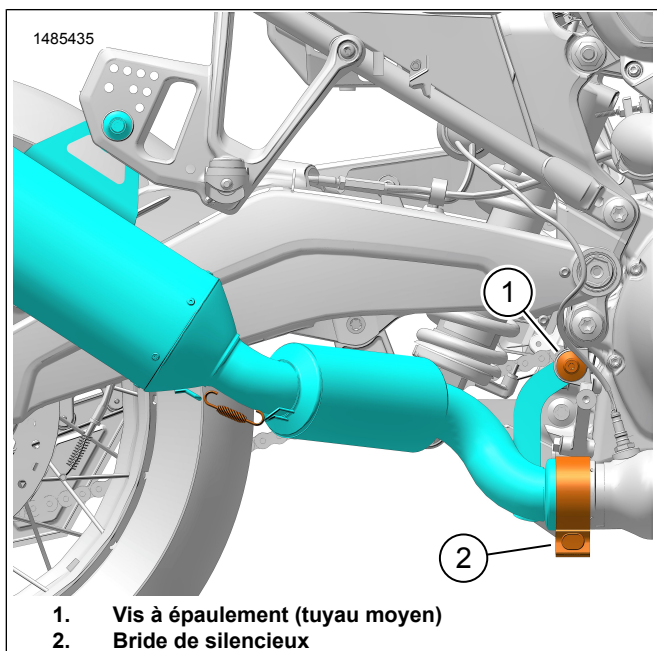


Figure 6. Vis de support de montage

TERMINER

1. Figure 2 Installer le repose-pied du conducteur (2).
2. Nettoyez les filets des vis (1) et les trous du cadre.
3. Appliquer de l'adhésif frein-filet sur les vis (1).
 Consommable : LOCTITE 243 MEDIUM STRENGTH
 THREADLOCKER AND SEALANT (BLEU) (99642-97)
4. Installez les vis (1). Serrer.
 Couple : 28,5–31,5 N·m (21–23 ft-lbs) *Vis du repose-pied
 du conducteur*

5. Installer le fusible principal. Consultez le manuel d'entretien.