



# INSTRUCTIONS

J06636

2018-08-20



## KIT DE SAC POUR SISSY BAR

### GÉNÉRALITÉS

#### Numéros des kits

93300113, 93300114

#### Modèles

Pour plus d'informations concernant la configuration des modèles, consultez le catalogue de vente au détail des pièces et accessoires ou la section Pièces et accessoires de [www.harley-davidson.com](http://www.harley-davidson.com) (disponible en anglais uniquement).

#### Exigences d'installation

##### ⚠ AVERTISSEMENT

La sécurité du conducteur et de ses passagers dépend de l'installation correcte de ce kit. Si vous n'avez pas les compétences nécessaires pour respecter ces procédures ou si vous n'avez pas les bons outils, demandez à un concessionnaire Harley-Davidson d'effectuer l'installation. Une mauvaise installation de ce kit peut entraîner la mort ou des blessures graves. (00308b)

##### ⚠ AVERTISSEMENT

Ne dépassez pas la capacité de poids du sac de l'appui-dos (sissy bar). Un poids excessif dans le sac d'appui-dos (sissy bar) peut entraîner une perte de contrôle causant la mort ou des blessures graves. (06704a)

##### REMARQUE

Capacité maximale de 1,81 kg (4 lb).

##### REMARQUE

Lorsqu'il est installé sur un porte-bagages, ne dépassez pas la limite de charge du porte-bagages.

- Si vous ne le montez pas sur le porte-bagages de la selle passager, il vous faut une sissy bar verticale, un coussin de dossier ou porte-bagage.
- Ne le placez pas sur le garde-boue. Il se peut que la peinture soit éraflée.

#### Contenu du kit

Consultez Figure 3 and Tableau 1

#### POSE

1. Figure 1 Fixez trois rubans autograppants (minimum) à l'arrière du sac.

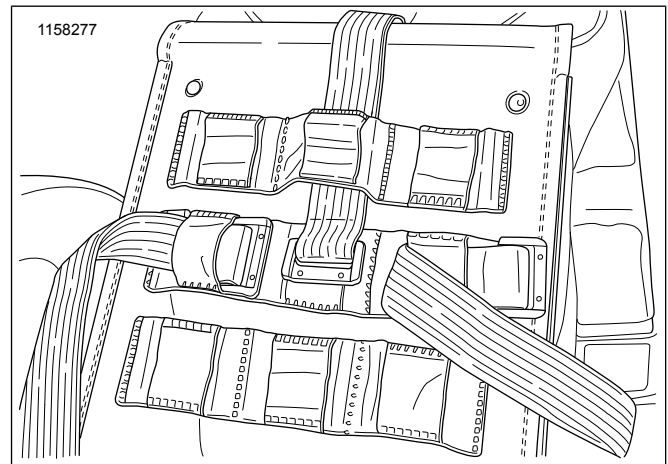
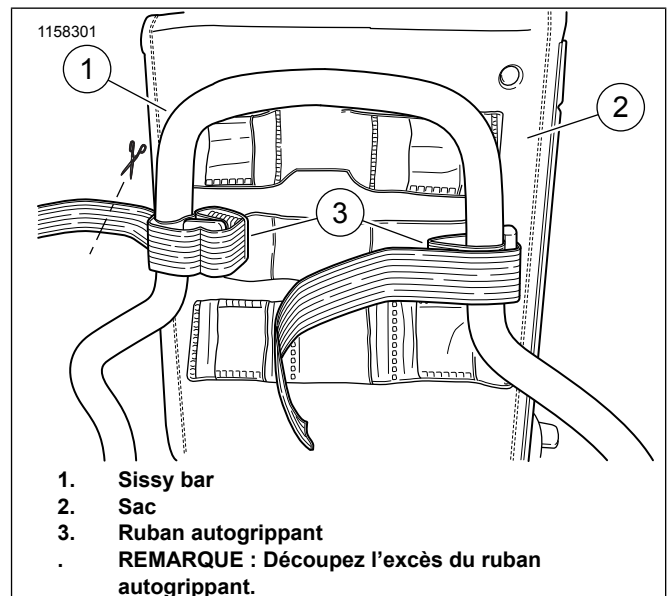


Figure 1. Fixer le ruban autograppant (typique)

2. Voir la Figure 2. Fixez les rubans autograppants (3) du sac (2) à l'emplacement souhaité.



1. Sissy bar
2. Sac
3. Ruban autograppant

REMARQUE : Découpez l'excès du ruban autograppant.

Figure 2. Sac et attache autograppante

3. Serrez les rubans autograppants (3) autant que possible.
4. Découpez l'excès du ruban autograppant (3).



# INSTRUCTIONS D'ENTRETIEN

## AVIS

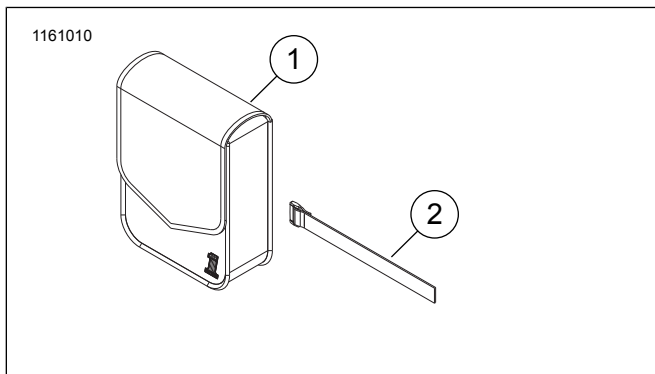
**N'utilisez pas d'eau de Javel ou de détergent contenant de l'eau de Javel sur les sacoches, les selles, les panneaux de réservoir ou les surfaces peintes. Cela peut entraîner des dommages matériels. (00229a)**

Le cuir, le vinyle et les autres surfaces synthétiques doivent être régulièrement nettoyés et traités pour maintenir son apparence et prolonger leur durée de vie. Nettoyez et traitez ces surfaces une fois par saison ou plus fréquemment dans des conditions défavorables.

Ces surfaces ne sont pas conçues pour une exposition prolongée aux intempéries. Protégez ces surfaces avec une HOUSSE DE SELLE IMPERMÉABLE ou une HOUSSE D'ENTREPOSAGE DE MOTOCYCLETTTE HARLEY-DAVIDSON (vendues séparément).

1. Passez un aspirateur sur la surface ou époussetez la surface.
2. Nettoyez méticuleusement les surfaces extérieures à l'eau savonneuse.
3. Laissez le matériau sécher naturellement et complètement à température ambiante avant d'appliquer d'autres produits sur le matériau. N'utilisez pas de moyens artificiels pour sécher le matériau rapidement.

## PIÈCES DE RECHANGE



**Figure 3. Pièces de rechange : Kit de sac pour sissy bar (933000114 illustré)**

**Tableau 1. Pièces de rechange : Kit de sac pour sissy bar**

Article	Description (quantité)	Numéro de pièce
1	Sac, sissy bar	Non vendu séparément
2	Supports autograppants, (kit 93300113) (3) (Kit 93300114) (4)	90201895