



INSTRUCTIONS

J02301

2021-08-02



COUVERCLES DE BOULONS D'ARTICULATION DE BRAS OSCILLANT

Tableau 1. Informations générales

Kits	Outils suggérés	Niveau de compétence ⁽¹⁾
48893-01, 48894-02, 47647-09, 47500047	Lunettes de sécurité	
<i>(1) Des outils et techniques simples suffisent</i>		

CONTENU DU KIT

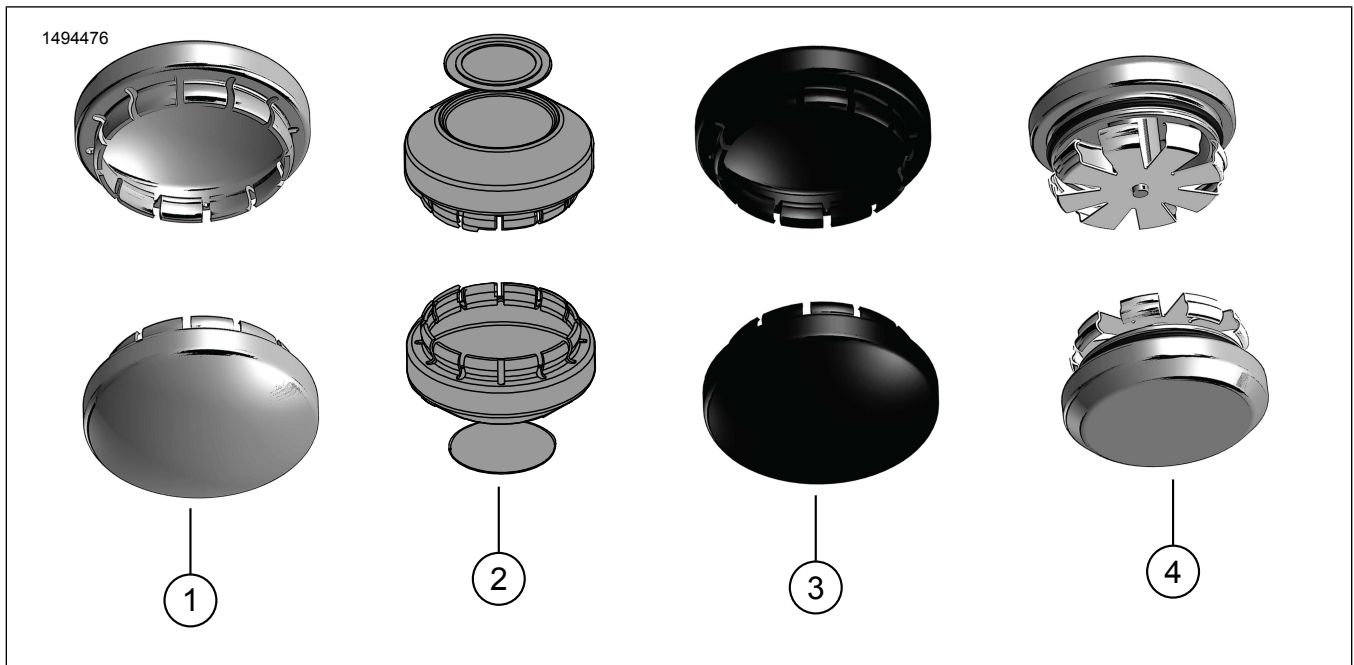


Figure 1. Contenu du kit : Couvertres de boulons d'articulation de bras oscillant

Tableau 2. Contenu du kit : Couvertres de boulons d'articulation de bras oscillant

<input checked="" type="checkbox"/>	Ar-ticle	Qté	Description	No de pièce/No de référence	Remarques
<input type="checkbox"/>	1	1	Couvertres de boulons, articulation de bras oscillant (chrome)	48893-01	
<input type="checkbox"/>	2	1	Couvertres de boulons, articulation de bras oscillant (chrome avec garniture)	48894-02	
<input type="checkbox"/>	3	1	Couvertres de boulons, articulation de bras oscillant (noir lustré)	47647-09	
<input type="checkbox"/>	4	1	Couvertres de boulons, articulation de bras oscillant	47500047	

REMARQUE

Vérifier que tout le contenu est présent dans le kit avant d'installer ou de supprimer des éléments du véhicule.

GÉNÉRALITÉS

Modèles

Pour plus d'informations concernant la configuration des modèles, veuillez consulter le catalogue de vente au détail des



pièces et accessoires ou la section des pièces et accessoires de www.harley-davidson.com (en anglais uniquement).

S'assurer d'utiliser la version la plus récente de la feuille d'instruction qui est disponible à : www.harley-davidson.com/isheets

Communiquer avec le Centre de soutien aux clients Harley-Davidson au 1-800-258-2464 (États-Unis seulement) ou au 1-414-343-4056.

Exigences d'installation

▲ AVERTISSEMENT

La sécurité du conducteur et de ses passagers dépend de l'installation correcte de ce kit. Si vous n'avez pas les compétences nécessaires pour respecter ces procédures ou si vous n'avez pas les bons outils, demandez à un concessionnaire Harley-Davidson d'effectuer l'installation. Une mauvaise installation de ce kit peut entraîner la mort ou des blessures graves. (00308b)

INSTALLATION

1. Placer un couvercle de boulon d'articulation de bras oscillant sur une articulation de bras oscillant.

REMARQUE

Pour le kit 48894-02, orienter le motif de garniture dans la position désirée. Après l'installation, faire pivoter le couvercle pour ajuster le motif de la garniture.

2. Appuyer fermement sur le couvercle avec votre main.
3. Répéter les étapes 1 et 2 de l'autre côté.

REMARQUE

Ne pas utiliser de marteau pour installer le couvercle de boulon d'articulation de bras oscillant. L'installation avec un marteau risque d'endommager le couvercle. Si l'installation se révèle difficile, plier légèrement les onglets intérieurs vers l'intérieur, puis enfoncer le couvercle.

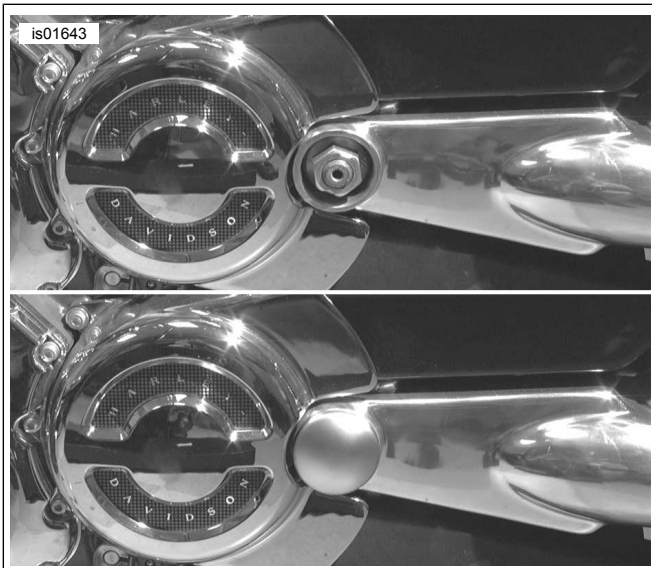


Figure 2. Installation du couvercle de boulon d'articulation de bras oscillant avant (ci-dessus) et après (ci-dessous)

REMARQUE

Pour le retrait du couvercle, utiliser une lame pour soulever le couvercle du bras oscillant et empêcher les dommages au couvercle.