



INSTRUCTIONS

94100070

2023-11-10



TACTICAL TREKKER - PROTECTEUR DE RADIATEUR

INFORMATIONS GÉNÉRALES

Tableau 1. Informations générales

Kits	Outils suggérés	Niveau de compétence ⁽¹⁾	Heure
57200258	Lunettes de protection, clé dynamométrique		30 minutes

(1) Serrer au couple de serrage ou utiliser d'autres outils et techniques modérés nécessaires

CONTENU DU KIT

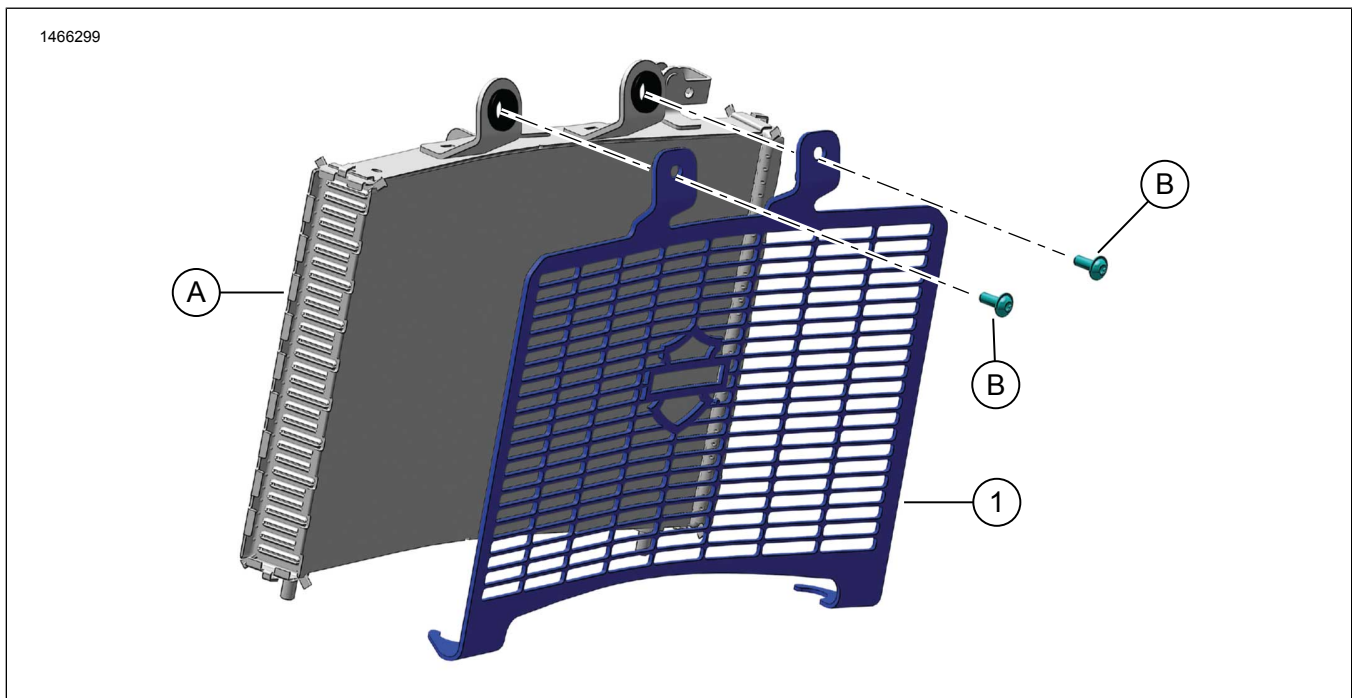


Figure 1. Contenu du kit : Tactical Trekker - Protecteur de radiateur

Tableau 2. Contenu du kit : Tactical Trekker - Protecteur de radiateur

Vérifier que tout le contenu est présent dans le kit avant d'installer ou de supprimer des éléments du véhicule.					
<input checked="" type="checkbox"/>	Ar-ticle	Qté	Description	No de pièce/No de référence	Remarques
<input type="checkbox"/>	1	1	Protecteur de radiateur	Non vendu séparément	
Articles mentionnés dans le texte, mais non inclus dans le kit					
<input checked="" type="checkbox"/>	A	1	Équipement d'origine (OE) Radiateur		
<input checked="" type="checkbox"/>	B	2	OE Vis		

GÉNÉRALITÉS

Modèles

Pour des renseignements concernant la configuration des modèles, consultez le Pièces et accessoires (P&A) catalogue

de vente au détail ou la section Pièces et accessoires de www.harley-davidson.com .

Assurez-vous que vous utilisez la plus récente version de la fiche d'instructions. Elle est disponible à : h-d.com/isheets

Communiquer avec le Centre de soutien aux clients Harley-Davidson au 1-800-258-2464 (États-Unis seulement) ou au 1-414-343-4056.

Exigences d'installation

▲ AVERTISSEMENT

La sécurité du conducteur et de ses passagers dépend de l'installation correcte de ce kit. Si vous n'avez pas les compétences nécessaires pour respecter ces procédures ou si vous n'avez pas les bons outils, demandez à un concessionnaire Harley-Davidson d'effectuer l'installation. Une mauvaise installation de ce kit peut entraîner la mort ou des blessures graves. (00308b)

REMARQUE

Cette fiche d'instructions fait référence aux informations du manuel d'entretien. Un manuel d'entretien de l'année et du modèle de la motocyclette concernée est requis pour cette installation et peut être obtenu :

- auprès d'un concessionnaire Harley-Davidson.
- avec un accès par abonnement pour la plupart des modèles 2001 et ultérieurs dans le portail d'information sur le service H-D. Pour plus de renseignements, consulter la foire aux questions concernant les abonnements.

RETRAIT

1. Figure 2 Retirer les vis du radiateur (B).

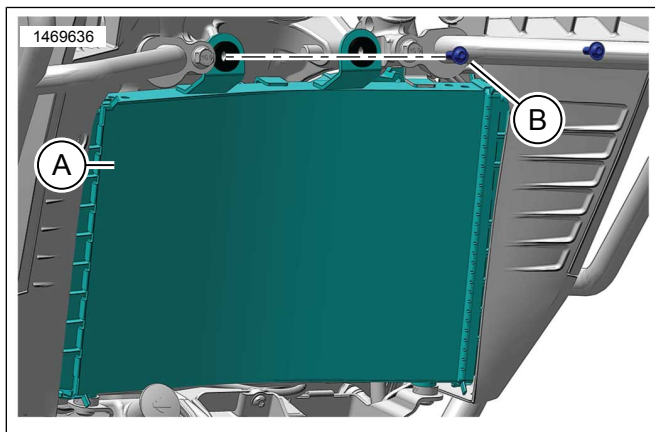


Figure 2.

INSTALLATION

1. Figure 3 Installer le protecteur de radiateur (1) sur le radiateur.
 - a. S'assurer que le radiateur est positionné aussi bas que possible.
 - b. Plier légèrement la partie inférieure du protecteur et fixer les œillets de caoutchouc dans la partie inférieure du radiateur.
 - c. Positionner le protecteur approximativement au centre de la partie à grand diamètre de l'œillet dans la partie inférieure du radiateur.

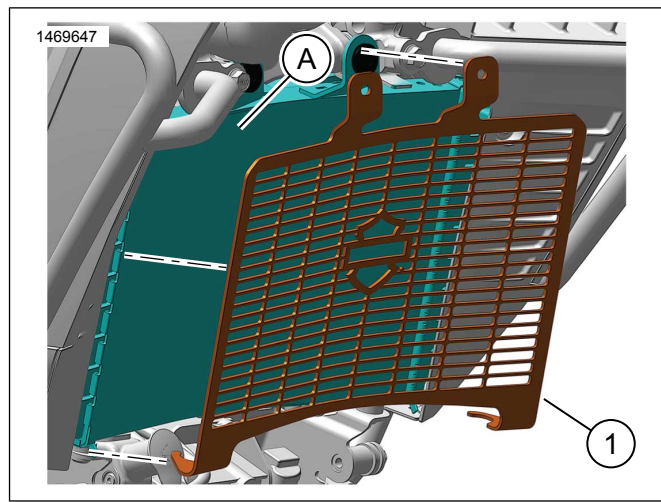


Figure 3.

2. Figure 4 Vérifier que la partie inférieure du protecteur de radiateur soit pleinement installée sur le radiateur.

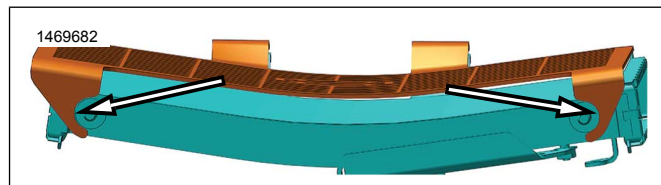


Figure 4. Vue de la partie inférieure du radiateur

3. Figure 5 Appliquer le bloqueur de filetage sur les vis (B) et effectuer l'installation. Serrer, se référer au manuel d'entretien.

Consommable : LOCTITE 243 MEDIUM STRENGTH THREADLOCKER AND SEALANT (BLEU) (99642-97)

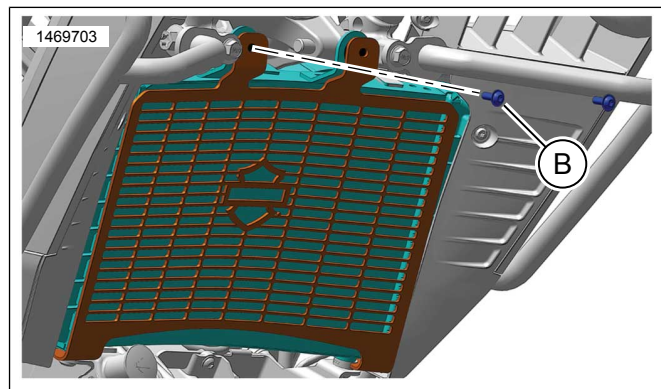


Figure 5.