



INSTRUCTIONS

94100115

2021-06-22



SACOCHE SOUTÈS

INFORMATIONS GÈNÈRALES

Tableau 1. Informations gÈnÈrales

Kits	Outils suggÈrÈs	Niveau de compÈtence ⁽¹⁾
90202107	Lunettes de protection, clÈ dynamomÈtrique	
<i>(1) Serrer au couple de serrage ou utiliser d'autres outils et techniques modÈrÈs nÈcessaires</i>		

CONTENU DU KIT

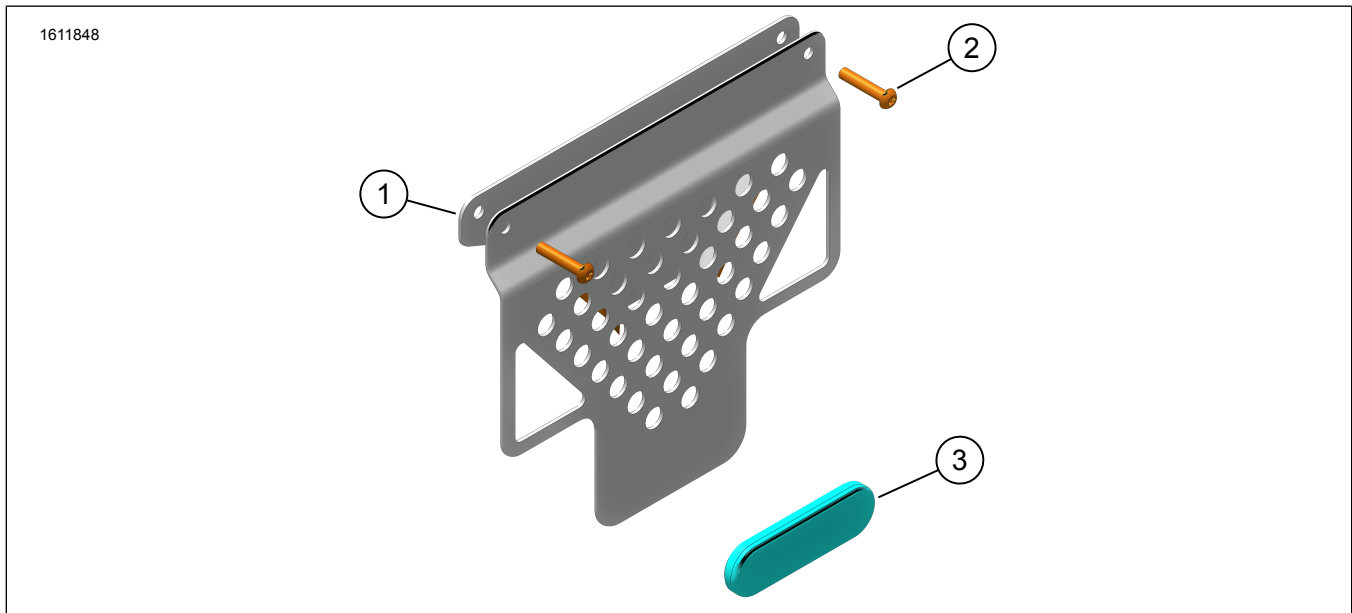


Figure 1. Contenu du kit : Sacoche souple

Tableau 2. Contenu du kit : Sacoche souple

VÈrifier que tout le contenu est prÈsent dans le kit avant d'installer ou de supprimer des ÈlÈments du vÈhicule.					
<input checked="" type="checkbox"/>	Ar-ticle	QtÈ	Description	No de piÈce/No de rÈfÈrence	Remarques
<input type="checkbox"/>	1	2	Support, sacochè	67900650	
<input type="checkbox"/>	2	4	Vis, tÈte ronde, M6	10201320	
<input type="checkbox"/>	3	2	RÈflecteur, rouge	67900205A	
<input type="checkbox"/>	4	2	Sacoche souple	90202251	Non illustrÈe

GÈNÈRALITÈS

ModÈles

Pour des renseignements concernant la configuration des modÈles, consultez le PiÈces et accessoires (P&A) catalogue de vente au dÈtail ou la section PiÈces et accessoires de www.harley-davidson.com.

Assurez-vous que vous utilisez la plus rÈcente version de la fiche d'instructions. Elle est disponible à : h-d.com/isheets

Communiquer avec le Centre de soutien aux clients Harley-Davidson au 1-800-258-2464 (Ètats-Unis seulement) ou au 1-414-343-4056.

Exigences d'installation

▲ AVERTISSEMENT

La sécurité du conducteur et de ses passagers dépend de l'installation correcte de ce kit. Si vous n'avez pas les compétences nécessaires pour respecter ces procédures ou si vous n'avez pas les bons outils, demandez à un concessionnaire Harley-Davidson d'effectuer l'installation. Une mauvaise installation de ce kit peut entraîner la mort ou des blessures graves. (00308b)

Ces articles sont offerts à votre concessionnaire Harley-Davidson local.

- L'achat séparé du kit de montage de valise latérale (no de pièce 90202087) est requis pour cette installation.

PRÉPARATION

REMARQUE

Figure 2 Les écrous de la plaque de verrouillage (3) (Part No. 10100152) proviennent du kit de montage de caisson latérale.

1. Retirez les tiroirs de montage, les plaques de verrouillage et le matériel utilisé pour monter les valises en aluminium.
 - a. Mettez de côté les écrous de plaque de verrouillage pour les utiliser ultérieurement.

INSTALLATION

1. Figure 2 Installez le support de la sacoche (1) sur le cadre de support de la sacoche.
2. Installez des vis (2) et des écrous de plaque de verrouillage (3). Serrez les vis.
Couple : 9,5 N·m (7 ft-lbs) *Vis de support de repose-pied*
3. Répétez l'opération pour l'autre côté.

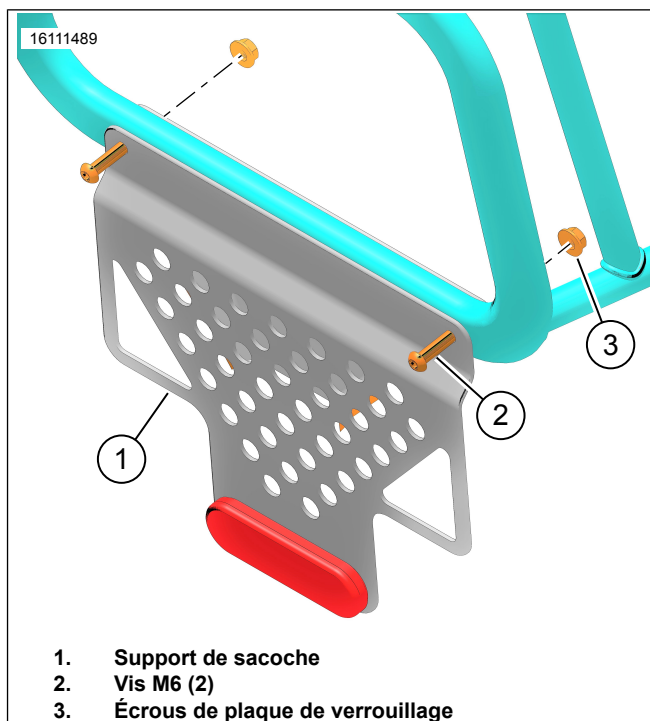


Figure 2. Supports de montage

4. Figure 3 Installez les sacs sur le véhicule avec des sangles attachées par-dessus le siège arrière.
5. Figure 4 Alignez la bande réfléchissante (2) de la sacoche avec le support horizontal inférieur (3). Ajustez les sangles au besoin.

REMARQUE

Une hauteur de sac adéquate doit être maintenue pour réduire les chances qu'une sacoche entre en contact avec le sol lors des virages à angle maximal.

6. Figure 3 Placez les sangles supplémentaires dans les boucles élastiques (1).
7. Figure 5 Enveloppez les sangles de tension de la sacoche (3) autour du cadre de support de la sacoche (4).
 - a. Quatre sangles de tension par sacoche.
8. Serrez la sacoche au cadre de support.
 - a. Consultez Figure 6 et Figure 7 . Insérez la petite attache (1) dans la grande attache (2).
 - b. Serrez les sangles de tension au besoin.
9. Figure 8 Les sangles de tension (2, 3, 4) devraient être attachées à des endroits approximatifs.
10. Attachez toute longueur de sangle lâche avec des boucles élastiques.

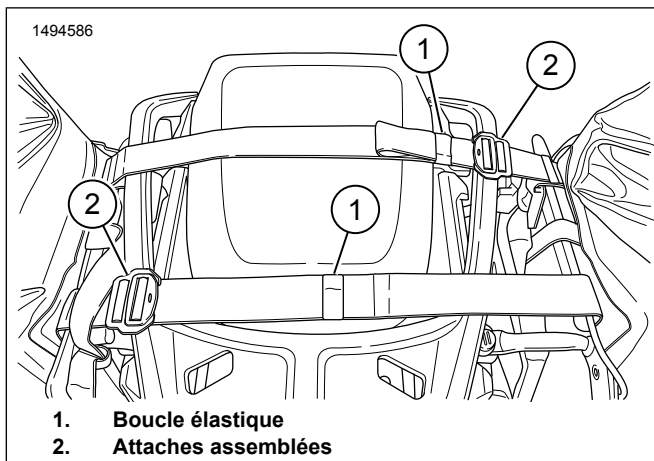


Figure 3. Sangles au-dessus du siège arrière

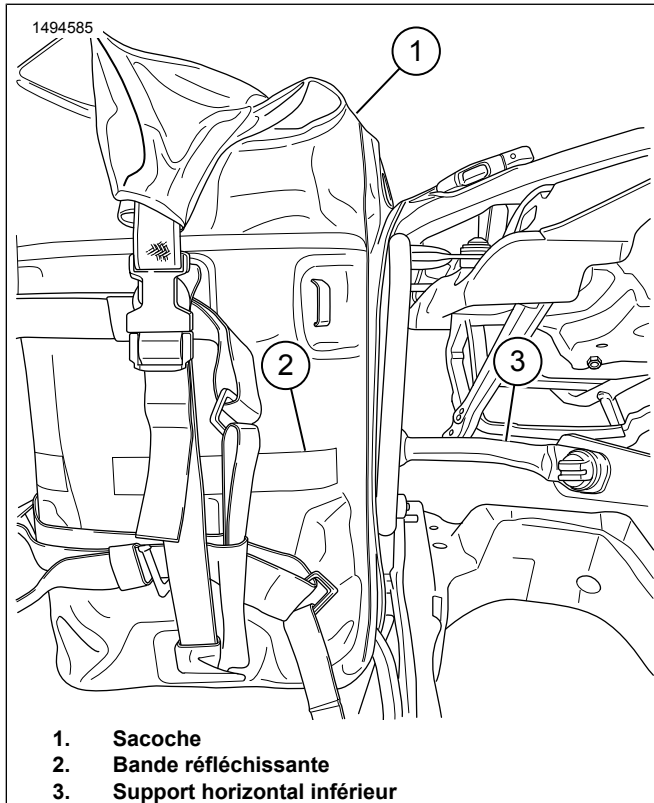


Figure 4. Installation de la sacoché

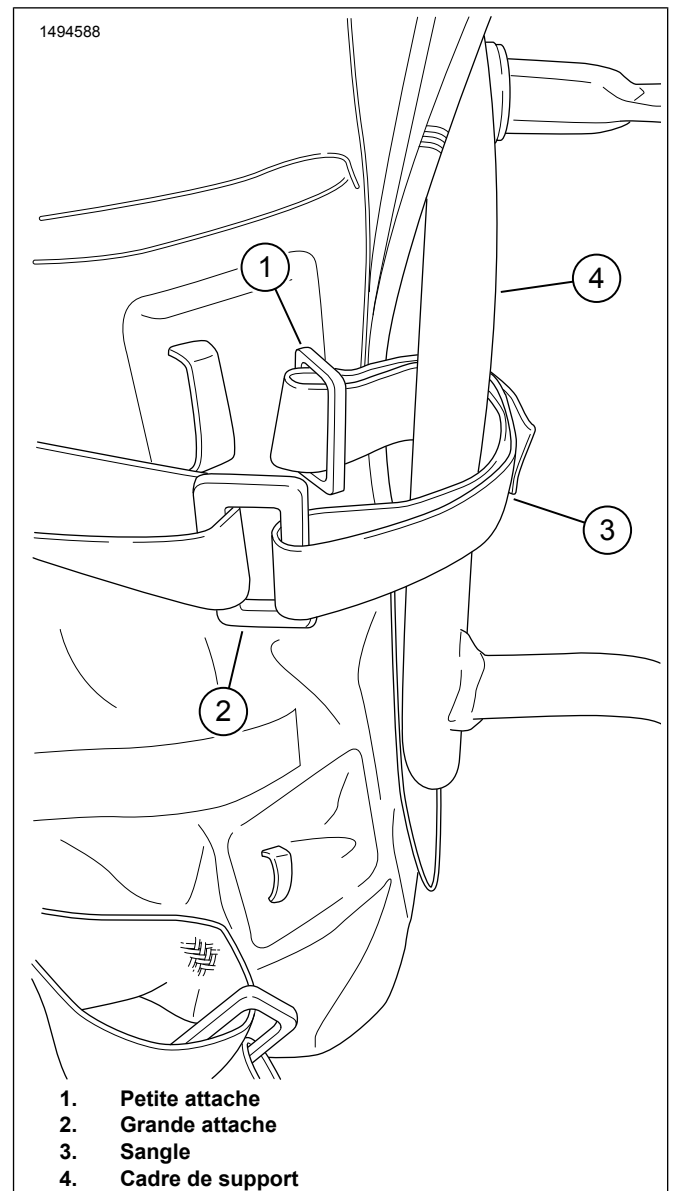


Figure 5. Processus de sangle de tension 1

1494589

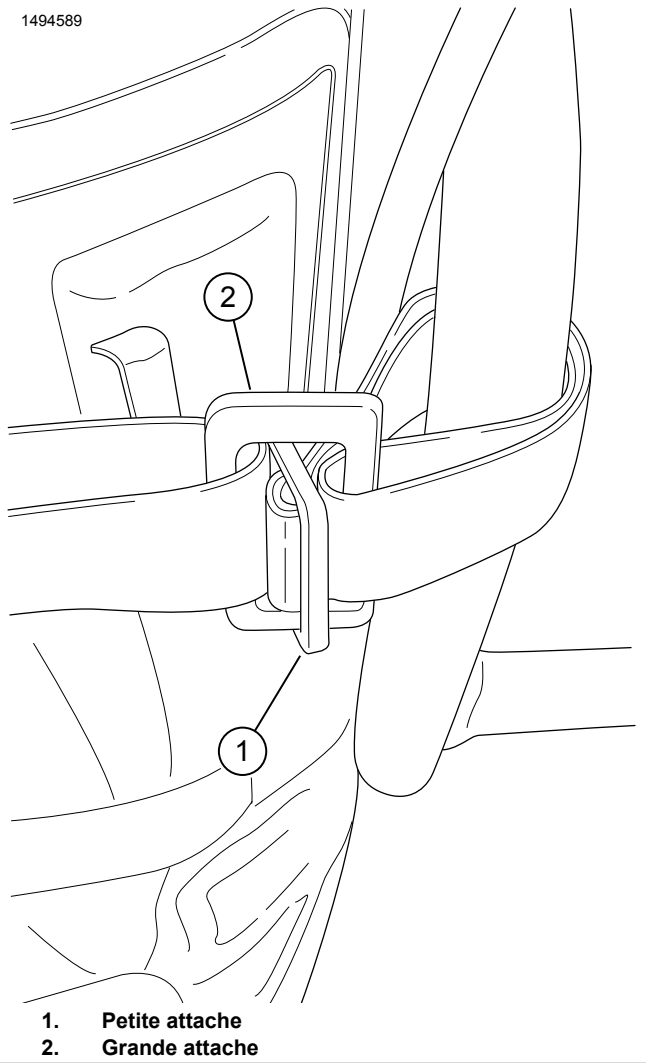


Figure 6. Processus de sangle de tension 2

1494590

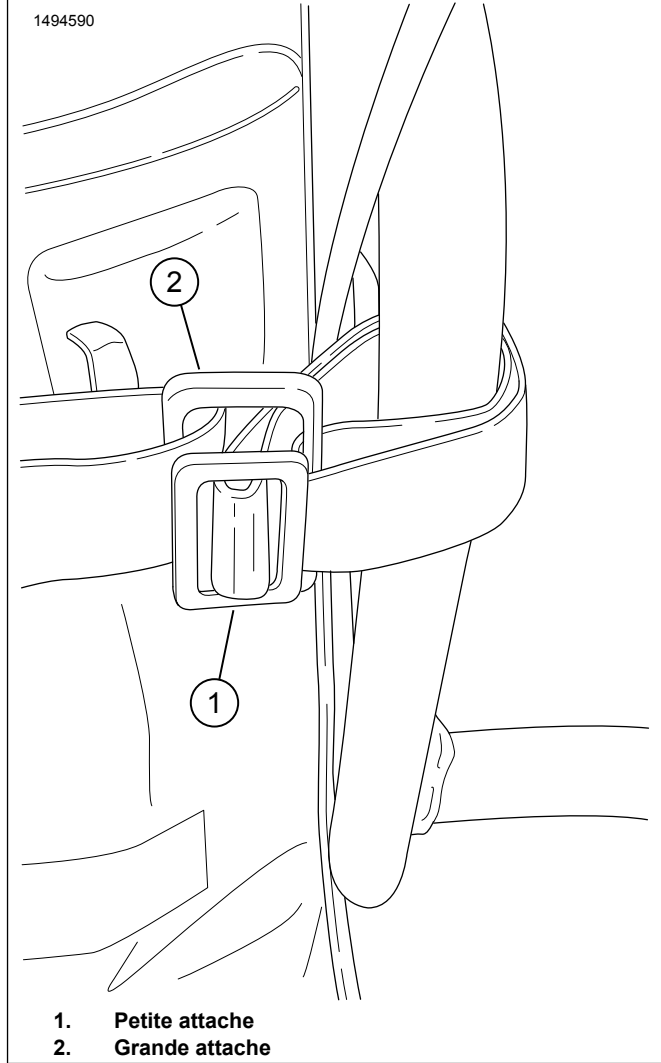


Figure 7. Processus de sangle de tension 3

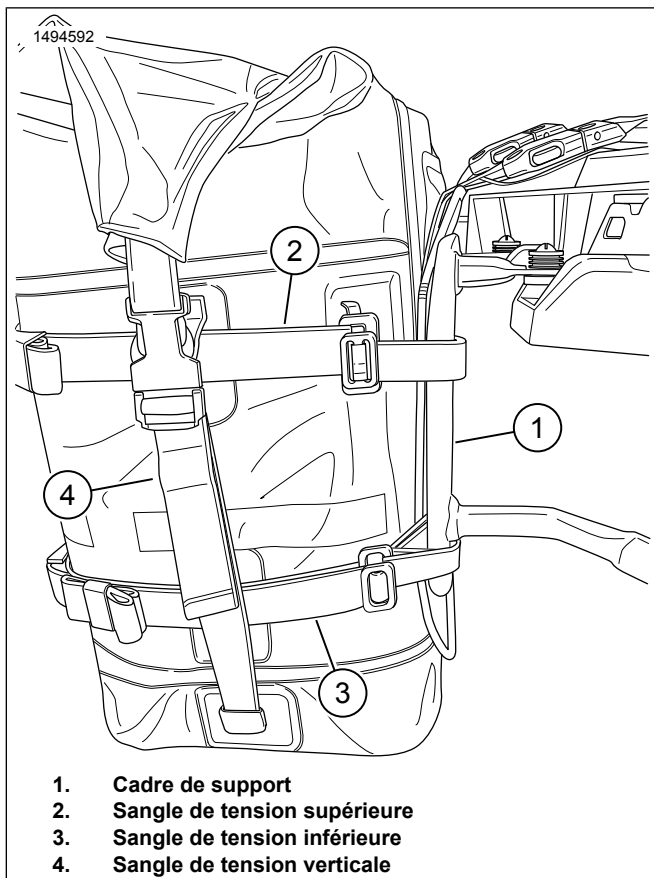


Figure 8. Toutes les sangles de tension