



BỘ ỐP CẦN SỐ

THƯỜNG

Mã số bộ sản phẩm

33946-05, 33600008, 33600075, 33600154, 33600256, 33600257, 33600295, 33600303, 33600357, 33600383, 33600384

Mẫu xe

Để biết phụ tùng phù hợp với mẫu xe nào, vui lòng tham khảo Catalog Bán lẻ P&A hoặc mục Phụ tùng và Phụ kiện trên trang web www.harley-davidson.com (chỉ có tiếng Anh).

Kiểm tra xem tờ hướng dẫn có phải là phiên bản mới nhất không. Nó có sẵn tại: h-d.com/isheets

⚠ CẢNH BÁO

Sự an toàn của người lái và người ngồi sau phụ thuộc vào việc lắp đặt chính xác bộ chi tiết này. Nếu bạn không đủ khả năng làm theo quy trình hoặc không có đúng dụng cụ, hãy nhờ đại lý của Harley-Davidson thực hiện việc lắp đặt. Việc lắp sai bộ chi tiết này có thể dẫn đến thương tích nghiêm trọng hoặc tử vong. (00308b)

Các chi tiết trong bộ sản phẩm

Xem Hình 1 và Bảng 1.

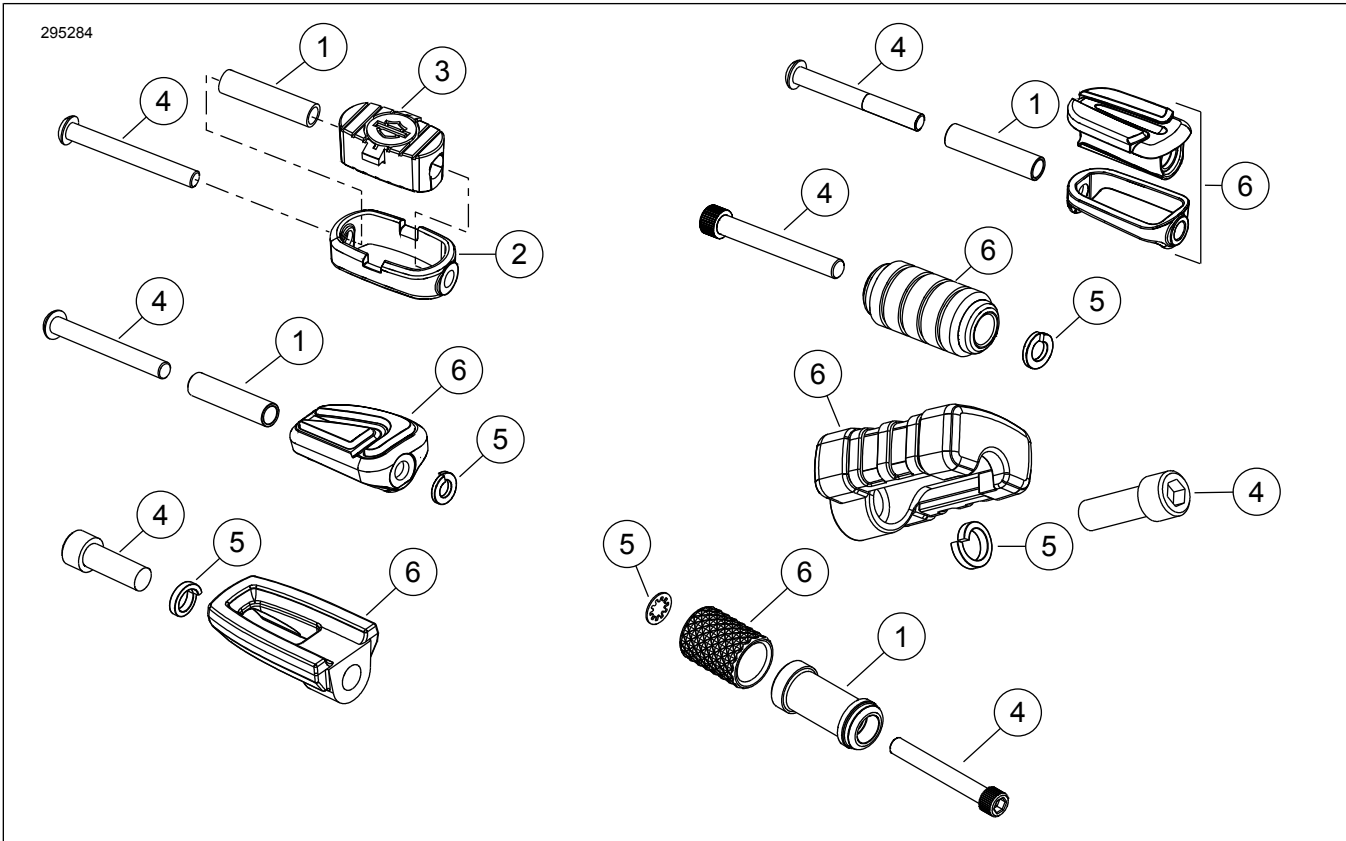
LẮP ĐẶT

1. Tháo pát cần số hiện có.
2. Xem Hình 1. **Đối với Bộ sản phẩm 33946-05 và 33600008:** Lắp pát cần số, nếu cần thiết:
 - a. Lắp ống đệm (1) vào phần cao su (3).
 - b. Lắp phần cao su có ống đệm chèn vào vỏ crôm (2).
 - c. Kiểm tra xem phần cao su đã nằm đúng hướng chưa.
3. **Các Bộ sản phẩm 33946-05 và 33600008:** Lắp cụm pát cần số (6) và vít (4) vào cần sang số. Không siết chặt. **Các Bộ sản phẩm 33600075, 33600154, 33600256, 33600257, 33600295, 33600303 và 33600357:** Lắp cụm pát cần số (6) bằng vít (4) và vòng đệm (5). Đặt vòng đệm vào giữa pát cần số và cần sang số. Không siết chặt. **Các Bộ sản phẩm 33600295 và 33600303:** Đặt vòng đệm dưới đầu bu lông.
4. Xoay ốp cần số (6) theo hướng mong muốn.
5. Cố định vít (4). Siết chặt.
Mô-men: 16,3–18,9 N·m (144–168 in-lbs) Vít



PHỤ TÙNG

295284



Hình 1. Bộ ốp cân số

Bảng 1. Phụ tùng

Mặt hàng	Mô tả (Số lượng)	Số bộ phận
1	Vòng đệm, Bộ dụng cụ 33946-05	50784-97
	Vòng đệm, Bộ dụng cụ 33600383	Không bán rời
	Vòng đệm, Bộ dụng cụ 33600384	Không bán rời
2	Ốp, Bộ sản phẩm 33946-05	33947-05
3	Gai lồi, Bộ 33946-05	Không bán rời
4	Trục vít, Bộ sản phẩm 33946-05	10200594
	Trục vít, Bộ sản phẩm 33600008	94545-03
	Trục vít, Bộ sản phẩm 33600075	4196
	Vít, Bộ sản phẩm 33600256, 33600383	10500108
	Vít, Bộ sản phẩm 33600257, 33600384	10500107
	Vít, Bộ sản phẩm 33600295, 33600303, 33600357	10201005
5	Trục vít, Bộ sản phẩm 33600154	10200853
	Vòng đệm khoá, Bộ 33600075, 33600154, 33600256	7041
	Vòng đệm khoá, Bộ 33600295, 33600303	7042
	Vòng đệm khoá, Bộ 33600357	10300230
	Vòng đệm khoá, Bộ 33600383	7127
6	Vòng đệm khoá, Bộ 33600257, 33600384	7155
	Cụm pát cân số, Bộ 33600008	33600007
	Cụm pát cân số, Bộ 33600075	33600056
	Cụm pát cân số, Bộ 33600154	33600098
	Cụm pát cân số, Bộ 33600256	33600251
	Cụm pát cân số, Bộ 33600257	33600244
	Cụm pát cân số, Bộ 33600295, 33600303	Không bán rời
	Cụm pát cân số, Bộ 33600357	33600369
Cụm pát cân số, Bộ 33600383, 33600384	Không bán rời	