



Ổ CẮM ĐIỆN 12 VOLT BỔ SUNG

THƯỜNG

Bộ dụng cụ này **phải** được lắp đặt bởi đại lý Harley-Davidson ủy quyền. Để lắp đặt đúng bộ dụng cụ này cần có các vật liệu, công cụ hoặc chương trình đào tạo đặc biệt chỉ dành cho đại lý được ủy quyền.

Các mẫu xe đời 2014 trở lên cần mua riêng Bộ dây kết nối điện 69200722.

Mã số bộ sản phẩm

91843-97

⚠ CẢNH BÁO

Sự an toàn của người lái và người ngồi sau phụ thuộc vào việc lắp đặt chính xác bộ chi tiết này. Nếu bạn không đủ khả năng làm theo quy trình hoặc không có đúng dụng cụ, hãy nhờ đại lý của Harley-Davidson thực hiện việc lắp đặt. Việc lắp sai bộ chi tiết này có thể dẫn đến thương tích nghiêm trọng hoặc tử vong. (00308b)

⚠ CẢNH BÁO

Khi lắp bất kỳ phụ kiện chạy điện nào, hãy chắc chắn rằng bạn không vượt quá định mức ampe tối đa của cầu chì hoặc cầu dao bảo vệ mạch điện đang được sửa đổi. Cường độ dòng điện vượt mức tối đa có thể gây trực hệ thống điện, từ đó có khả năng dẫn đến thương tích nghiêm trọng hoặc tử vong. (00310a)

Các chi tiết trong bộ sản phẩm

Xem Hình 2 và Bảng 1 .

Lắp đặt

LƯU Ý

Ổ cắm điện có thể được gắn ở hai bên ốp xe máy, ngoại trừ trên các mẫu đời 1994-2007 có kiểm soát hành trình phải có ổ cắm điện được gắn ở ốp bên phải.

1. Tháo yên và ốp bên được chọn để lắp đặt (xem ghi chú ở trên).

⚠ CẢNH BÁO

Để tránh vô tình khởi động xe có thể gây thương tích nghiêm trọng hoặc tử vong, hãy tháo cầu chì chính trước khi tiến hành công việc. (00251b)

⚠ CẢNH BÁO

Để tránh vô tình khởi động xe có thể gây thương tích nghiêm trọng hoặc tử vong, hãy ngắt cáp âm (-) của ắc quy trước khi tiến hành công việc. (00048a)

2. Xem hướng dẫn bảo dưỡng, tháo cầu chì chính hoặc ngắt kết nối ắc-quy.
3. Cần khoan một lỗ đường kính 7/8 inch (2,22 cm) ở đỉnh của ốp bên để gắn ổ cắm điện. Quan trọng là phải đặt lỗ đúng vị trí như sau, **trước khi cắt**:
 - a. Tìm một vị trí phù hợp ở ốp hai bên để gắn ổ cắm điện. Dùng các vùng vị trí được ghi chú ở Hình 1 . Khuyến nghị lắp đặt ở mặt trên gần góc trước. Một vị trí khác ở mặt phía trước/bên cũng được ghi chú trong Hình 1 , nhưng có thể không có sẵn trong nhiều trường hợp do khoảng trống ống xả.

LƯU Ý

Vị trí được xác định sao cho đủ khoảng trống phía sau ốp để phù hợp với măng sông ổ cắm điện. Vị trí được chọn phải có đường kính ít nhất 1-1/4 inch (3,2 cm) và sâu 2-1/4 inch (5,7 cm). Vị trí có sẵn này sẽ thay đổi tùy theo mẫu xe, năm sản xuất, tùy chọn hành trình và các phụ kiện được lắp đặt.

4. Cần thận khoan một lỗ đường kính 7/8 inch (2,22 cm) tại vị trí được xác định trong bước trước. Khoan từ bên ngoài ốp vào bên trong.
5. Tháo măng sông bên ngoài của cụm ổ cắm (1) khỏi thân ổ cắm. Đặt thân ổ cắm vào lỗ trên ốp và cố định ổ cắm bằng cách bắt vít lại măng sông bọc ngoài của cụm ổ cắm từ phía bên trong của ốp bên.
6. Nối hai cực đầu cốt trên bó dây với các đầu cốt trên ổ cắm. Hãy chắc chắn dây màu đen (dây dài hơn) được nối với đầu cốt ngoài trên ốp ngoài, và dây màu cam (dây ngắn hơn) được nối với đầu cốt trong ở trung tâm cụm ổ cắm.
7. **Các mẫu đời 1994-2013:** Cắm giắc nối bó dây vào phích cắm phụ kiện [4A] dưới yên xe. Xem hướng dẫn sử dụng dịch vụ để xác định vị trí. **Các mẫu xe từ 2014 trở về sau:**

- a. Lắp đặt Bộ kết nối điện (Phụ tùng số 69200722). Xem hướng dẫn đi theo bộ.
- b. Nối đầu nối 4 chiều của bộ này với đầu nối 4 chiều của bó dây đi theo bộ.

LƯU Ý

Hãy chắc chắn công tắc khóa điện đã ở vị trí TẮT trước khi lắp cầu chì chính hoặc nối ắc-quy.

8. Xem hướng dẫn bảo dưỡng để lắp cầu chì chính hoặc nối ắc quy.

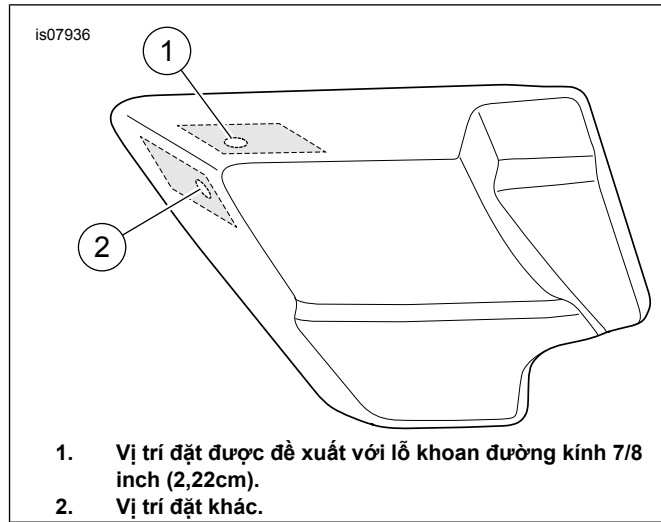
⚠ CẢNH BÁO

Sau khi lắp yên, hãy kéo yên lên để bảo đảm yên đã khóa vào vị trí. Trong quá trình chạy xe, yên xe lỏng lẻo có thể dịch chuyển, khiến người lái mất khả năng kiểm soát xe, từ đó có khả năng dẫn đến thương tích nghiêm trọng hoặc tử vong. (00070b)

9. Lắp yên xe.

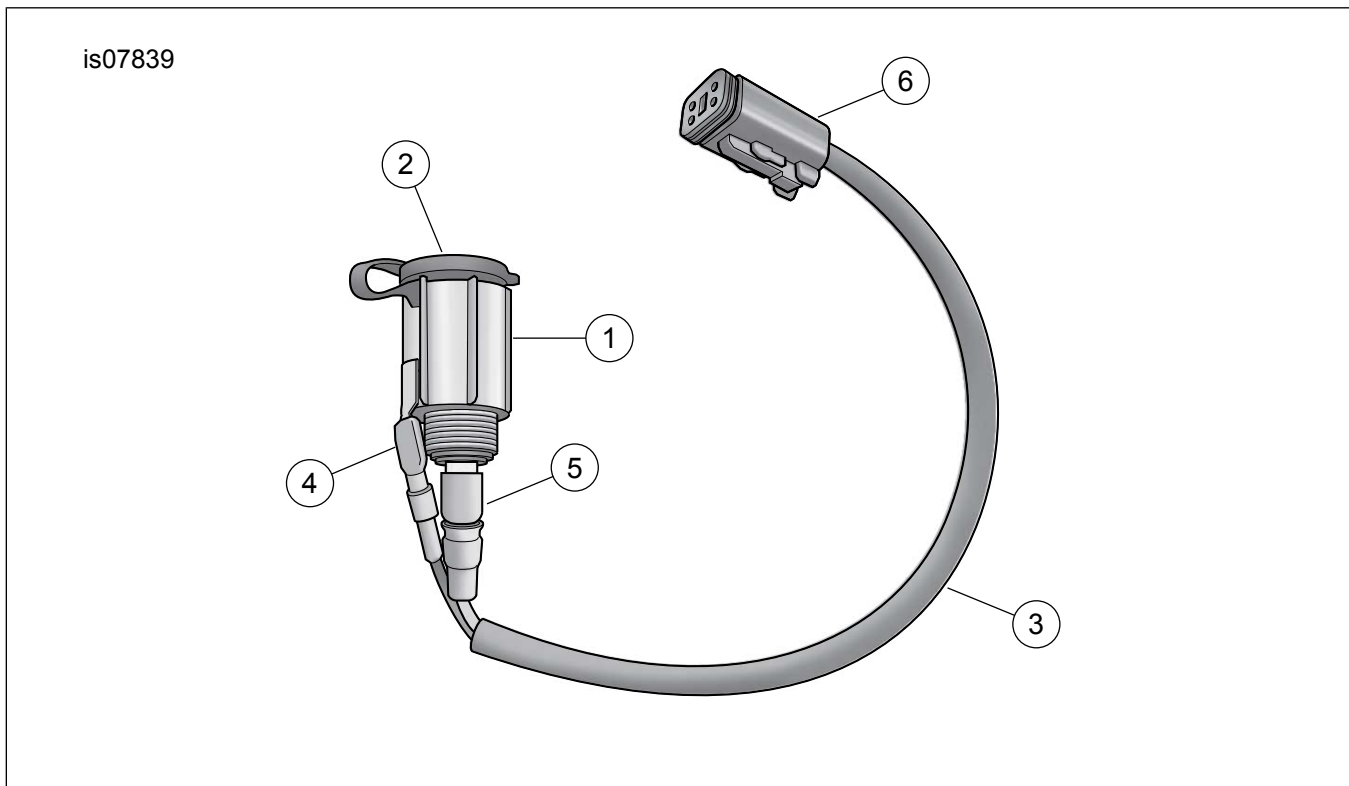
LƯU Ý

Mạch phụ kiện là một mạch 15A. Kiểm tra trị số của bất kỳ phụ kiện nào được sử dụng với nguồn điện này. Không vượt quá trị số 15 amp.



Hình 1. Nắp bên trái

PHỤ TÙNG



Hình 2. Ổ cắm điện 12 volt bổ sung

Bảng 1. Bảng phụ tùng

Mặt hàng	Mô tả (Số lượng)	Số bộ phận
1	Cụm ổ cắm (bao gồm thân ổ cắm và mạng sông bọc ngoài)	Không bán rời
2	Nắp ổ cắm	Không bán rời
3	Bó dây	Không bán rời
4	Dây màu đen	Không bán rời
5	Dây màu cam	Không bán rời
6	Giắc nối "4A"	Không bán rời