



BỘ KÍNH CHẮN GIÓ FLHR

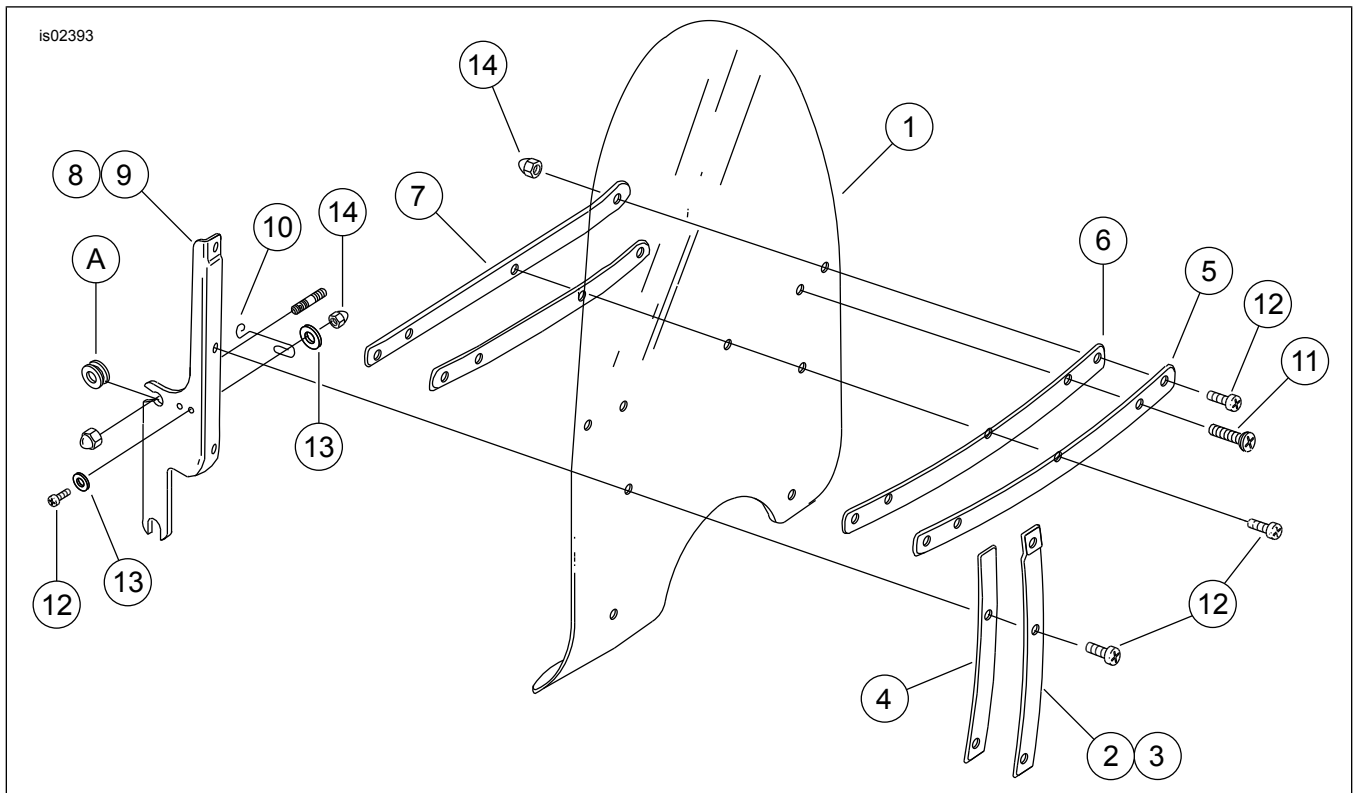
THÔNG TIN CHUNG

Bảng 1. Thông tin chung

Bộ sản phẩm	Dụng cụ khuyến nghị	Trình độ tay nghề ⁽¹⁾
57981-97, 57994-94, 57994-94A, 57995-96, 57995-96A, 57767-00, 58163-02, 58731-02, 58796-02, 57807-04, 57668-10, 57400380, 57400381, 57400383	Kính an toàn, Cờn siết lực	

(1) Yêu cầu siết tới giá trị mô-men xoắn hoặc các công cụ và kỹ thuật vừa phải

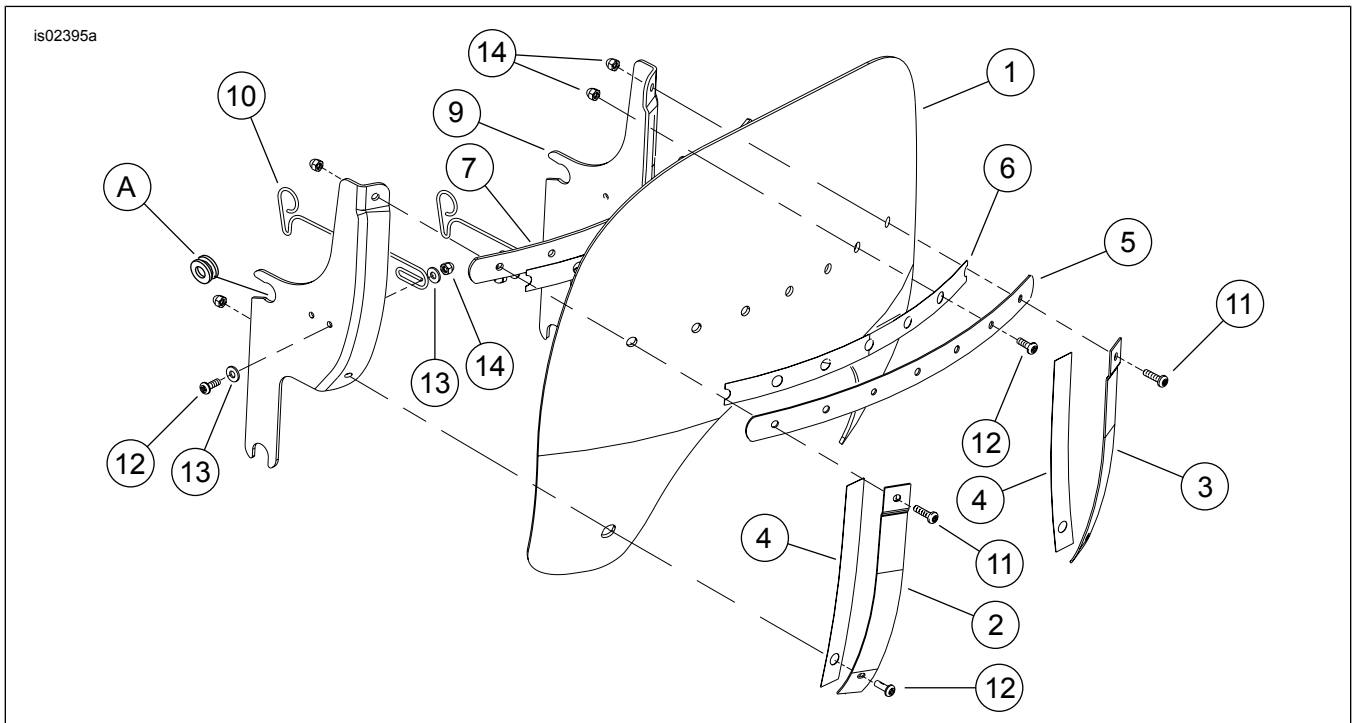
CÁC CHI TIẾT TRONG BỘ SẢN PHẨM



Hình 1. Các chi tiết trong bộ sản phẩm: Kính chắn gió (Điện hình)

Bảng 2. Các chi tiết trong bộ sản phẩm: Bộ kính chắn gió 57981-97, 57994-94, 57994-94A, 57995-96, 57995-96A, 57767-00, 57807-04, 57668-10

Đảm bảo rằng bộ kit có đủ thành phần trước khi tiến hành lắp hoặc tháo linh kiện khỏi xe.					
<input checked="" type="checkbox"/>	Mặt hàng	Số lượng	Mô tả	Số bộ phận	Lưu ý
<input type="checkbox"/>	1	1	Kính chắn gió, trong suốt, quá khổ 2 inch	58433-96	
<input type="checkbox"/>			Kính chắn gió, trong suốt, tiêu chuẩn	58193-04	
<input type="checkbox"/>			Kính chắn gió, trong suốt, nhỏ hơn 4 inch	57768-00	
<input type="checkbox"/>			Kính chắn gió, trong suốt có ngọn lửa	57809-04	
<input type="checkbox"/>			Kính chắn gió, hun khói, nhỏ hơn 4 inch	58195-94	
<input type="checkbox"/>			Kính chắn gió, Trung Quốc	57400005	
<input type="checkbox"/>			2	1	Nẹp dọc, bên ngoài, bên phải
<input type="checkbox"/>	3	1	Nẹp dọc, bên ngoài, bên trái	58408-75A	
<input type="checkbox"/>	4	2	Băng dính, nẹp dọc bên ngoài	58417-77	
<input type="checkbox"/>	5	1	Nẹp, ngang bên ngoài	58428-94	
<input type="checkbox"/>	6	2	Băng dính, nẹp ngang	58416-77A	
<input type="checkbox"/>	7	1	Nẹp, ngang bên trong	58431-94	
<input type="checkbox"/>	8	1	Giá đỡ, bên phải	58084-94	
<input type="checkbox"/>	9	1	Giá đỡ, bên trái	58088-94	
<input type="checkbox"/>	10	2	Chốt lò xo	38722-94	
<input type="checkbox"/>	11	2	Vít, đầu tròn TORX	2452	
<input type="checkbox"/>	12	11	Vít, đầu tròn TORX	2.921A	
<input type="checkbox"/>	13	8	Vòng đệm, phẳng	6119	
<input type="checkbox"/>	14	13	Ốc, có mũ	7651	
Các chi tiết được đề cập trong tài liệu nhưng không có trong bộ sản phẩm					
<input checked="" type="checkbox"/>	A		Thiết bị chính hãng (OE) Vòng đệm cao su		



Hình 2. Các chi tiết trong bộ sản phẩm: Bộ đôi hướng gió (Điển hình)

Bảng 3. Các chi tiết trong bộ sản phẩm: Bộ đổi hướng gió 58163-02, 58731-02, 58796-02

Đảm bảo rằng bộ kit có đủ thành phần trước khi tiến hành lắp hoặc tháo linh kiện khỏi xe.					
<input checked="" type="checkbox"/>	Mặt hàng	Số lượng	Mô tả	Số bộ phận	Lưu ý
<input type="checkbox"/>	1	1	Bộ đổi hướng gió, màu khói	58906-02	
<input type="checkbox"/>			Gió làm lệch hướng, trong suốt, quốc tế	58908-02	
<input type="checkbox"/>			Bộ đổi hướng gió, màu khói, quá khổ 3 inch	58799-02	
<input type="checkbox"/>	2	1	Nẹp dọc, bên ngoài, bên phải	58674-02	
<input type="checkbox"/>	3	1	Nẹp dọc, bên ngoài, bên trái	58677-02	
<input type="checkbox"/>	4	2	Băng dính, nẹp dọc bên ngoài	58664-02	
<input type="checkbox"/>	5	1	Nẹp, ngang bên ngoài	58476-02	
<input type="checkbox"/>	6	2	Băng dính, nẹp ngang	58573-02	
<input type="checkbox"/>	7	1	Nẹp, ngang bên trong	58462-02	
<input type="checkbox"/>	8	1	Giá đỡ, bên phải	58542-02	
<input type="checkbox"/>	9	1	Giá đỡ, bên trái	58543-02	
<input type="checkbox"/>	10	2	Chốt lò xo	38722-94	
<input type="checkbox"/>	11	2	Vít, đầu tròn TORX	2452	
<input type="checkbox"/>	12	11	Vít, đầu tròn TORX	2.921A	
<input type="checkbox"/>	13	8	Vòng đệm, phẳng	6119	
<input type="checkbox"/>	14	13	Ốc, có mũ	7651	
Các chi tiết được đề cập trong tài liệu nhưng không có trong bộ sản phẩm					
<input checked="" type="checkbox"/>	A	2	OE Vòng đệm cao su		

THƯỜNG

LƯU Ý

Bảng hướng dẫn này có thể có Video bổ sung để hỗ trợ người lắp đặt làm rõ một phần nhất định của cụm lắp ráp. Một video được liên kết sẽ được đặt ở cuối bảng hướng dẫn này.

Mẫu xe

Để biết phụ tùng phù hợp với mẫu xe nào, vui lòng xem Phụ tùng và phụ kiện (P&A) Catalog Bán lẻ hoặc mục Phụ tùng và Phụ kiện trên www.harley-davidson.com

Kiểm tra xem tờ hướng dẫn có phải là phiên bản mới nhất không. Nó có sẵn tại: h-d.com/isheets

Liên hệ Trung tâm Hỗ trợ Khách hàng Harley-Davidson theo số điện thoại 1-800-258-2464 (chỉ Hoa Kỳ) hoặc 1-414-343-4056.

Yêu cầu lắp đặt

▲ CẢNH BÁO

Sự an toàn của người lái và người ngồi sau phụ thuộc vào việc lắp đặt chính xác bộ chi tiết này. Nếu bạn không đủ khả năng làm theo quy trình hoặc không có đúng dụng cụ, hãy nhờ đại lý của Harley-Davidson thực hiện việc lắp đặt. Việc lắp sai bộ chi tiết này có thể dẫn đến thương tích nghiêm trọng hoặc tử vong. (00308b)

THÔNG BÁO

Không sử dụng túi che kính chắn gió với kính chắn gió có họa tiết lửa. Họa tiết sẽ bị hư hỏng. (00393f)

Bảng 4. Mẫu xe

Bộ sản phẩm	Nội dung
57981-97	Kính chắn gió màu khói dạng thấp
57767-00	Kính chắn gió trong suốt dạng thấp
57994-94	Kính chắn gió trong suốt chiều cao tiêu chuẩn
57994-94A	Kính chắn gió trong suốt chiều cao tiêu chuẩn
57995-96	Kính chắn gió cao trong suốt
57995-96A	Kính chắn gió cao trong suốt

Bảng 4. Mẫu xe

Bộ sản phẩm	Nội dung
58163-02	Bộ đổi hướng gió Road King, tối, màu khói
58731-02	Bộ đổi hướng gió Road King, trong suốt, quốc tế
58796-02	Bộ đổi hướng gió Road King, tối, màu khói, quá khổ 3 inch
57807-04	Kính chắn gió trong suốt, chiều cao tiêu chuẩn có lửa
57668-10	Kính chắn gió, Trung Quốc
57400380	Kính chắn gió trong suốt 20 inch với nẹp màu đen
57400381	Kính chắn gió trong suốt 18 inch với nẹp màu đen
57400383	Kính chắn gió màu sáng 16 inch với nẹp màu đen

LẮP ĐẶT

- Hạ kính chắn gió vào vị trí bằng cách cẩn thận chèn các khung bên giữa vỏ đèn pha và bệ đỡ đèn passing cho đến khi các rãnh dưới được đặt trên các vòng đệm dưới.
 - Đảm bảo rằng các rãnh trên mỗi khung được cố định chắc chắn trên một vòng đệm cao su.
- Đứng trước xe, nhẹ nhàng đẩy đỉnh kính chắn gió về phía sau cho đến khi các chốt trên vừa khớp hoàn toàn với các vòng đệm trên.
- Đẩy xuống trên lò xo chốt dạng dây đến khi các lò xo nhô ra khỏi vòng đệm cao su.
 - Nếu cần một số điều chỉnh, nói lỏng bu lông chặn và xoay lò xo chốt vào vị trí thích hợp.

⚠ CẢNH BÁO

Việc lắp đặt phụ kiện hoặc chất tải không đúng cách có thể gây ảnh hưởng đến độ ổn định và khả năng xử lý của mô tô, dẫn đến thương tích nghiêm trọng hoặc tử vong. (00455b)

⚠ CẢNH BÁO

Nếu không có đủ khoảng hở giữa các chi tiết cố định và chuyển động, thì người lái có thể mất khả năng kiểm soát xe, dẫn đến thương tích nghiêm trọng hoặc tử vong. (00378a)

LƯU Ý

Kiểm tra kính chắn gió sau khi hoàn thành lắp đặt. Đảm bảo rằng giá lắp kính chắn gió không cản trở chuyển động tối đa về bên phải và bên trái của cụm phuộc trước. Nếu có cản trở, điều chỉnh kính chắn gió cho đến khi không còn cản trở nữa. Để một nhân viên bảo dưỡng có kinh nghiệm của Harley-Davidson sửa lại mọi vấn đề trước khi lái thử với phụ kiện mới lắp này.

LƯU Ý

Kiểm tra chi tiết giá gắn định kỳ. Tuyệt đối không lái xe khi các giá gắn bị lỏng. Giá gắn bị lỏng tạo thêm áp lực cho các giá gắn khác cũng như chính kính chắn gió và có thể làm cho các bộ phận sớm bị hỏng.

BẢO TRÌ

Chăm sóc và vệ sinh

LƯU Ý

Ánh mặt trời phản chiếu từ mặt cong bên trong của kính chắn gió, tại một số thời điểm nhất định trong ngày, có thể làm cụm đồng hồ của xe nóng bỏng. Luôn cẩn thận khi đổ xe. Đổ xe quay về hướng mặt trời, đặt một vật chắn sáng trên cụm đồng hồ hoặc điều chỉnh kính chắn gió để tránh phản chiếu.

THÔNG BÁO

Kính chắn gió/bộ đổi hướng gió polycarbonate cần có sự chú ý và bảo dưỡng thích hợp để đảm bảo hoạt động tốt. Không bảo dưỡng polycarbonate đúng cách có thể dẫn đến hư hỏng kính chắn gió/bộ đổi hướng gió. (00483e)

THÔNG BÁO

Chỉ sử dụng các sản phẩm được Harley-Davidson khuyến cáo trên kính chắn gió của Harley-Davidson. Không sử dụng hóa chất có đặc tính mạnh hoặc sản phẩm phủ tránh mưa, chúng có thể làm hỏng bề mặt kính chắn gió, như kính bị đục hoặc mờ. (00231c)

Không vệ sinh polycarbonate dưới ánh nắng gắt hoặc ở nhiệt độ cao. Chất tẩy dạng bột, chất tẩy có tính ăn mòn hoặc chất tẩy gốc kiềm sẽ làm hư hại kính chắn gió. Không bao giờ được dùng dao lam hoặc các dụng cụ sắc khác để cạo kính chắn gió vì sẽ gây hư hại vĩnh viễn.

LƯU Ý

Phủ một tấm vải sạch, ướt lên kính chắn gió trong 15 phút trước khi rửa giúp tẩy vết cùn trũng khô dễ hơn.

Xử lý chống thấm nước cho kính chắn gió của Harley-Davidson số bộ phận 99841-01 được phê duyệt để sử dụng trên kính chắn gió polycarbonate của Harley-Davidson.