



BỘ ỐP CẦN SỐ

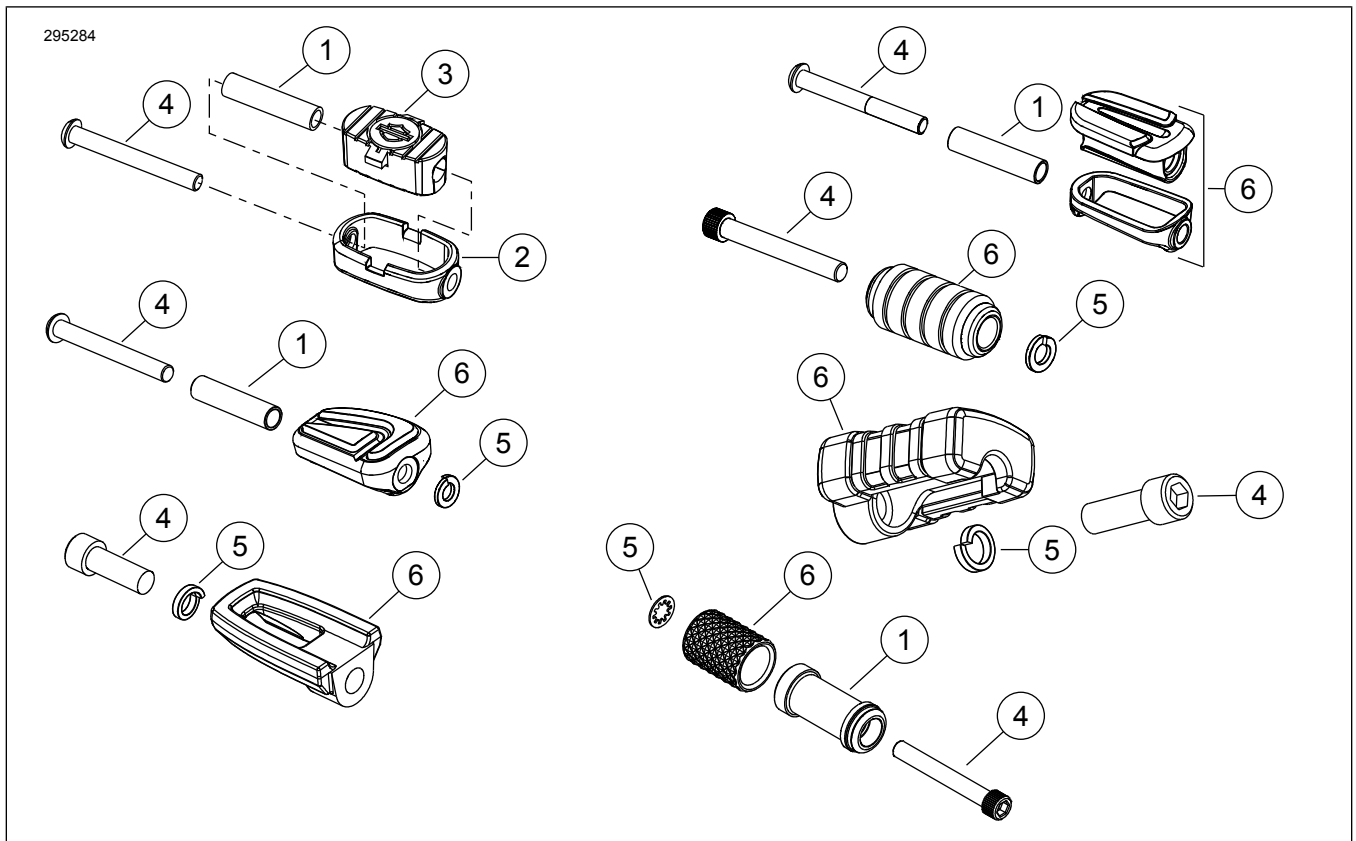
THÔNG TIN CHUNG

Bảng 1. Thông tin chung

Bộ sản phẩm	Dụng cụ khuyến nghị	Trình độ tay nghề ⁽¹⁾
33946-05, 33600008, 33600075, 33600154, 33600256, 33600257, 33600295, 33600303, 33600357, 33600383, 33600384, 33600411, 33600412	Kính an toàn, Cờn siết lực	

(1) Yêu cầu siết tới giá trị mô-men xoắn hoặc các công cụ và kỹ thuật vừa phải

CÁC CHI TIẾT TRONG BỘ SẢN PHẨM



Hình 1. Các chi tiết trong bộ sản phẩm: Bộ ốp cần số

Bảng 2. Các chi tiết trong bộ sản phẩm: Bộ ốp cần số

Đảm bảo rằng bộ kit có đủ thành phần trước khi tiến hành lắp hoặc tháo linh kiện khỏi xe.					
<input checked="" type="checkbox"/>	Mặt hàng	Số lượng	Mô tả	Số bộ phận	Lưu ý
<input type="checkbox"/>	1	1	Đệm	50784-07	Bộ 33946-05
<input type="checkbox"/>				Không bán rời	Bộ 33600383, 33600384
<input type="checkbox"/>					
<input type="checkbox"/>	2	1	Nắp	33947-05	Bộ 33946-05
<input type="checkbox"/>	3	1	Talông	Không bán rời	Bộ 33946-05
<input type="checkbox"/>	4	1	Vít	10200594	Bộ 33946-05
<input type="checkbox"/>				94545-03	Bộ 33600008
<input type="checkbox"/>				4196	Bộ 33600075
<input type="checkbox"/>				10500108	Bộ 33600256, 33600383
<input type="checkbox"/>				10500107	Bộ 33600257, 33600384, 33600411, 33600412
<input type="checkbox"/>				10201005	Bộ 33600295, 33600303, 33600357
<input type="checkbox"/>				10200853	Bộ 33600154
<input type="checkbox"/>	5	1	Vòng đệm khóa	7041	Bộ 33600075, 33600154, 33600256
<input type="checkbox"/>				7042	Bộ 33600295, 33600303
<input type="checkbox"/>				10300230	Bộ 33600357
<input type="checkbox"/>				7127	Bộ 33600383
<input type="checkbox"/>				7155	Bộ 33600257, 33600384
<input type="checkbox"/>	6	1	Cụm pát cần số, Bộ 33600357	33600007	Bộ 33600008
<input type="checkbox"/>				33600056	Bộ 33600075
<input type="checkbox"/>				33600098	Bộ 33600154
<input type="checkbox"/>				33600251	Bộ 33600256
<input type="checkbox"/>				33600244	Bộ 33600257
<input type="checkbox"/>				Không bán rời	Bộ 33600295, 33600303
<input type="checkbox"/>				33600369	Bộ 33600357
<input type="checkbox"/>				Không bán rời	Bộ 33600383, 33600384

THƯỜNG

Mẫu xe

Để biết phụ tùng phù hợp với mẫu xe nào, vui lòng xem Phụ tùng và phụ kiện (P&A) Catalog Bán lẻ hoặc mục Phụ tùng và Phụ kiện trên www.harley-davidson.com

Kiểm tra xem tờ hướng dẫn có phải là phiên bản mới nhất không. Nó có sẵn tại: h-d.com/isheets

Liên hệ Trung tâm Hỗ trợ Khách hàng Harley-Davidson theo số điện thoại 1-800-258-2464 (chỉ Hoa Kỳ) hoặc 1-414-343-4056.

Yêu cầu lắp đặt

⚠ CẢNH BÁO

Sự an toàn của người lái và người ngồi sau phụ thuộc vào việc lắp đặt chính xác bộ chi tiết này. Nếu bạn không đủ khả năng làm theo quy trình hoặc không có đúng dụng cụ, hãy nhờ đại lý của Harley-Davidson thực hiện việc lắp đặt. Việc lắp sai bộ chi tiết này có thể dẫn đến thương tích nghiêm trọng hoặc tử vong. (00308b)

THÁO

1. Tháo pát cần số hiện có.

LẮP ĐẶT

1. **Bộ dụng cụ 33946-05, 33600008:** Lắp pát cần số, nếu cần thiết.
 - a. Lắp ống đệm (1) vào phần cao su (3).
 - b. Lắp phần cao su có ống đệm chèn vào vỏ crôm (2).
 - c. Kiểm tra xem phần cao su đã nằm đúng hướng chưa.
2. **Bộ 33946-05, 33600008:**
 - a. Lắp cụm pát cần số (6) và vít (4) vào cần sang số. Không siết chặt.
3. **Bộ 33600075, 33600154, 33600256, 33600257, 33600295, 33600303, 33600357:**
 - a. Lắp đặt cụm pát cần số (6), vít (4) và vòng đệm (5).
 - b. Đặt vòng đệm vào giữa pát cần số và cần sang số. Không siết chặt.
4. **Các Bộ sản phẩm 33600294, 33600303 và 33600303:** Đặt vòng đệm dưới đầu bu lông.
5. Xoay óp cần số (6) theo hướng mong muốn.
6. Siết vít (4).
Mô-men: 16,3–18,9 N·m (144–167 in-lbs)