



TÚI YÊN TREO HÔNG XE

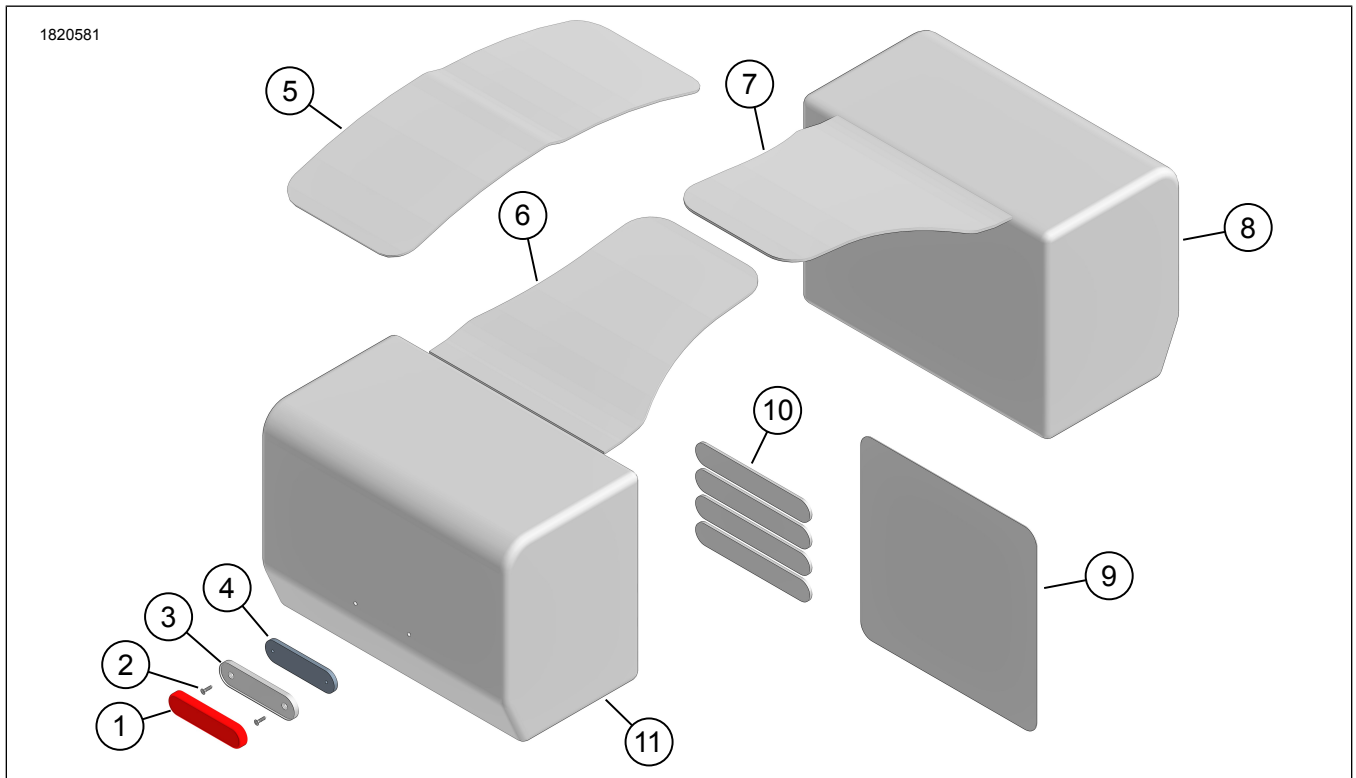
THÔNG TIN CHUNG

Bảng 1. Thông tin chung

Bộ sản phẩm	Dụng cụ khuyến nghị	Trình độ tay nghề ⁽¹⁾
90202693	Kính bảo hộ, Cần siết lực, Cần isopropyl	

(1) Yêu cầu siết tới giá trị mô-men xoắn hoặc các công cụ và kỹ thuật vừa phải

CÁC CHI TIẾT TRONG BỘ SẢN PHẨM



Hình 1. Các chi tiết trong bộ sản phẩm: Túi yên treo hông xe

Bảng 2. Các chi tiết trong bộ sản phẩm: Túi yên treo hông xe

Đảm bảo rằng bộ kit có đủ thành phần trước khi tiến hành lắp hoặc tháo linh kiện khỏi xe.					
<input checked="" type="checkbox"/>	Mặt hàng	Số lượng	Mô tả	Số bộ phận	Lưu ý
<input type="checkbox"/>	1	2	Đèn phản quang màu đỏ	Không bán rời	Đặt hàng Bộ Chóa đèn (Mã phụ tùng 57300436). Bao gồm các chi tiết 1-4.
<input type="checkbox"/>	2	2	Vít	Không bán rời	
<input type="checkbox"/>	3	2	Tấm lắp chóa đèn, bên ngoài	Không bán rời	
<input type="checkbox"/>	4	2	Tấm lắp chóa đèn, bên trong	Không bán rời	
<input type="checkbox"/>	5	1	Kẹp, Giữa	Không bán rời	Đặt hàng bộ Vòng kẹp túi yên (Mã phụ tùng 90202774). Các chi tiết bao gồm 5-7.
<input type="checkbox"/>	6	1	Vòng kẹp, Bên phải	Không bán rời	
<input type="checkbox"/>	7	1	Vòng kẹp, Bên trái	Không bán rời	
<input type="checkbox"/>	8	1	Túi yên, bên trái	90202773	
<input type="checkbox"/>	9	1	Lớp sơn lót trong suốt	90202776	
<input type="checkbox"/>	10	4	Dây đai có móc và vòng	90202775	
<input type="checkbox"/>	11	1	Túi yên, bên phải	90202773	
<input type="checkbox"/>	12	2	Túi khô bên trong	90202777	Không hiển thị

THƯỜNG

Mẫu xe

Để biết phụ tùng phù hợp với mẫu xe nào, vui lòng xem Phụ tùng và phụ kiện (P&A) Catalog Bán lẻ hoặc mục Phụ tùng và Phụ kiện trên www.harley-davidson.com

Kiểm tra xem tờ hướng dẫn có phải là phiên bản mới nhất không. Nó có sẵn tại: h-d.com/isheets

Liên hệ Trung tâm Hỗ trợ Khách hàng Harley-Davidson theo số điện thoại 1-800-258-2464 (chỉ Hoa Kỳ) hoặc 1-414-343-4056.

Yêu cầu lắp đặt

▲ CẢNH BÁO

Sự an toàn của người lái và người ngồi sau phụ thuộc vào việc lắp đặt chính xác bộ chi tiết này. Nếu bạn không đủ khả năng làm theo quy trình hoặc không có đúng dụng cụ, hãy nhờ đại lý của Harley-Davidson thực hiện việc lắp đặt. Việc lắp sai bộ chi tiết này có thể dẫn đến thương tích nghiêm trọng hoặc tử vong. (00308b)

LƯU Ý

Tờ hướng dẫn này có tham chiếu đến thông tin hướng dẫn bảo dưỡng. Quá trình lắp đặt này đòi hỏi phải có sách hướng dẫn bảo dưỡng của mẫu mô-tô thuộc năm này và có sẵn từ:

- Đại lý Harley-Davidson.
- Cổng thông tin dịch vụ H-D, truy cập theo đăng ký có sẵn với hầu hết các mẫu xe từ 2001 trở về sau. Để biết thêm thông tin, hãy xem mục Câu hỏi thường gặp về đăng ký.

Các tài liệu này đều có tại đại lý Harley-Davidson ở địa phương.

- **Mẫu xe Nightster 2022 trở về sau:** Mua riêng bộ Giá đỡ Túi yên Overwatch Throw-Over (Mã phụ tùng 90202689) là **bắt buộc** để hoàn thành lắp đặt.
- **Các mẫu Softail (FLSL, FXBB, FXBBS, FXST): 2018 trở về sau:** Cần mua riêng bộ Giá đỡ túi yên (Mã phụ tùng 90201777) để lắp đặt.
- **Các mẫu Dyna 2006-2017 trở về sau:** Cần mua riêng bộ Giá đỡ Túi yên (Mã phụ tùng 91017-10A) để lắp đặt.
- **Các mẫu XL 2000 trở về sau (ngoại trừ 1200CX, 1200S, 1200T và 2002-03 883R):** Cần mua riêng bộ Giá đỡ Túi yên (Mã phụ tùng 90201324) để lắp đặt.

CHUẨN BỊ

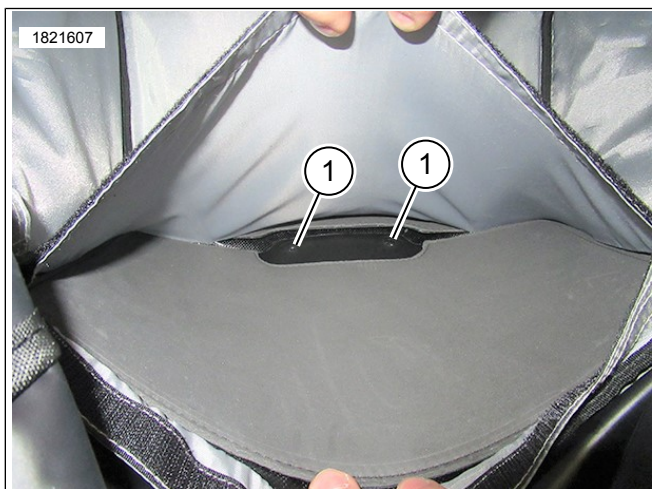
1. Lắp chóa đèn.
 - a. Nếu được lắp đặt, hãy tháo túi khô bên trong.
 - b. Hình 2 Lớp lót túi yên bên trong (1) và bên ngoài (2) riêng biệt.



1. Lớp lót bên trong
2. Lớp lót bên ngoài

Hình 2. Tiếp cận được

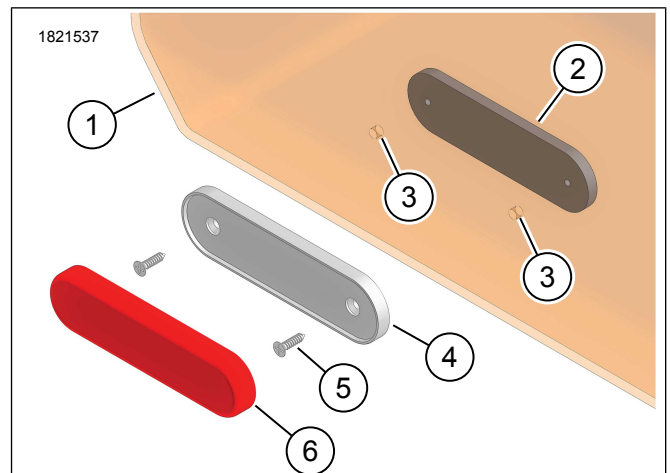
- c. Hình 3 Tiếp cận được đáy túi yên và xác định vị trí các lỗ lắp (1).



1. Lỗ lắp

Hình 3. Lỗ lắp

- d. Hình 4 Lắp tấm phản quang bên trong (2) vào túi yên.
- e. Căn chỉnh các lỗ lắp tấm bên trong (2) với các lỗ khoan trước (3) trong túi yên (1).
- f. Căn chỉnh và lắp đặt tấm lắp chóa đèn bên ngoài (4) vào túi yên (1).
- g. Lắp vít (5) và siết chặt.
- h. Gỡ lớp keo kết dính khỏi chóa đèn (6).
- i. Gắn chóa đèn trực tiếp vào tấm bên ngoài (4).



1. Túi yên nhựa (hiển thị trong suốt)
2. Tấm lắp chóa đèn bên trong
3. Lỗ khoan trước (2)
4. Tấm lắp chóa đèn bên ngoài
5. Vít (2)
6. Đèn phản quang

Hình 4. Cụm chóa đèn

2. Lắp vòng kẹp trái và phải vào túi yên.
- a. Hình 5 Lắp vòng kẹp (1) vào túi yên, sau đó kéo khóa (2).



1. Vòng kẹp
2. Khóa kéo

Hình 5. Lắp vòng kẹp

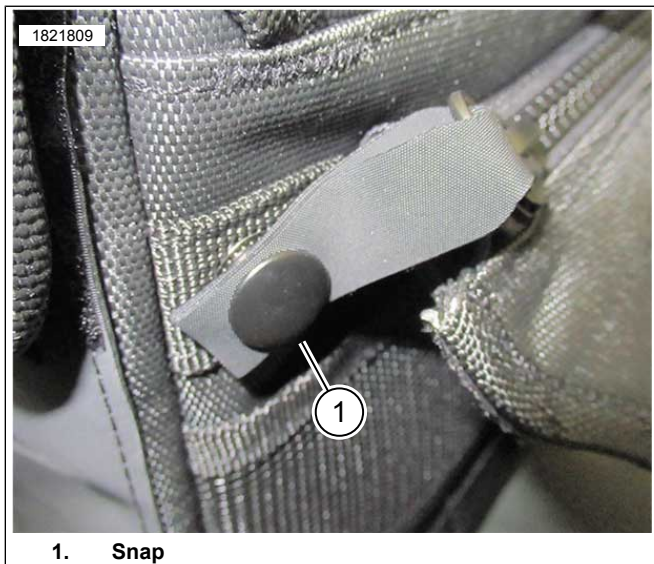
- b. Hình 6 Cố định vòng kẹp vào túi yên bằng nắp Velcro (1).



1. Vật Velcro

Hình 6. Vật Velcro

c. Hình 7 Chụp (1) đầu khóa kéo vào túi yên.



1. Snap

Hình 7. Cố định bằng Snap

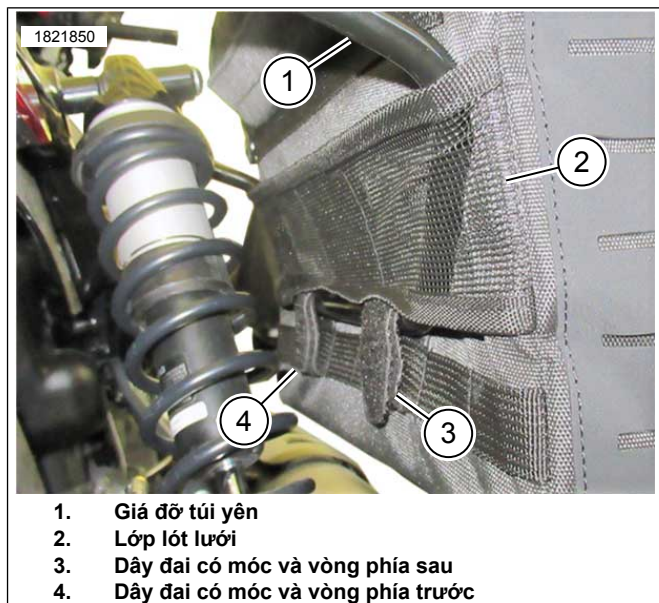
LẮP ĐẶT

LƯU Ý

Xem Yêu cầu Lắp đặt để biết giá đỡ túi yên.

Túi yên có thể được sử dụng khi có hoặc không có yên người ngồi sau. Vòng kẹp có thể được lắp đặt dưới hoặc trên yên người ngồi sau, tùy theo loại nào phù hợp hơn tùy thuộc vào kiểu máy và thiết lập yên người ngồi sau.

1. Nếu được lắp đặt, hãy tháo ghế hành khách.
2. Lắp đặt túi yên.
 - a. Hình 8 Lắp giá đỡ túi yên (1) vào lớp lót lưới (2).
 - b. Điều chỉnh nếu cần thiết.
3. Giá đỡ túi yên.
4. Lắp móc trước và sau và dây đai co giãn (3, 4).
5. Lắp lại các bước cho bên đối diện.



1. Giá đỡ túi yên
2. Lớp lót lưới
3. Dây đai có móc và vòng phía sau
4. Dây đai có móc và vòng phía trước

Hình 8. Lắp túi yên

6. Hình 9 Kiểm tra độ vừa vặn của vòng kẹp trái (1) và phải (2) trên về xe sau. Không cố định dây đai tại thời điểm này.
 - a. Nếu có khoảng cách, hãy lắp đặt vòng kẹp giữa.
 - b. Velcro vòng kẹp giữa vào vị trí.

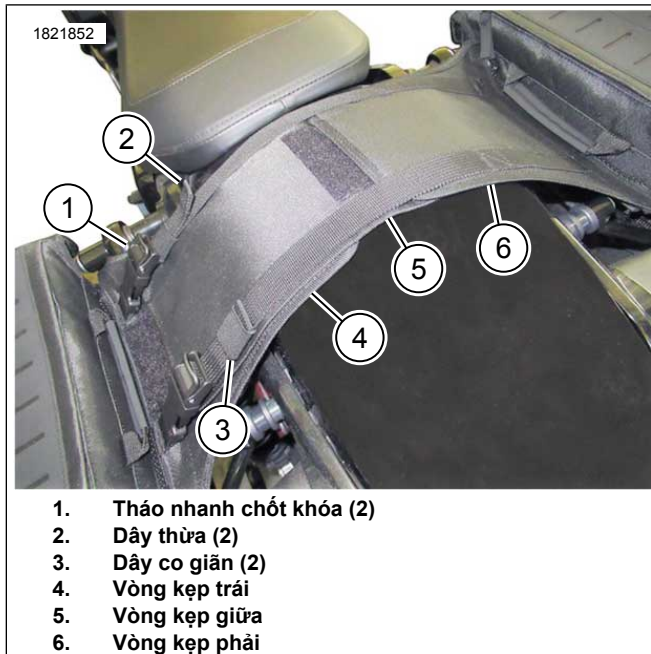


1. Vòng kẹp trái
2. Vòng kẹp phải

Hình 9. Lắp vòng kẹp

7. Hình 1 Kiểm tra phù hợp với lớp sơn bảo vệ trong suốt (9) dưới vòng kẹp.
 - a. Đánh dấu vị trí cắt trên tấm chắn được sơn.
 - b. Loại bỏ các mảnh vòng kẹp khỏi khu vực và chắn bùn.
 - c. Làm sạch khu vực chắn bùn bằng hỗn hợp 50/50 cồn và nước.
 - d. Cắt lớp sơn bảo vệ cho vừa sau đó lắp đặt.

8. Hình 10 Lắp đặt các vòng kẹp (4, 5) (6 nếu cần) trên chấn bunn và cổ định chúng.
 - a. Kết nối tháo nhanh chốt khóa (1).
 - b. Kéo dây đai để siết chặt cả cụm.
 - c. Siết chặt các đoạn dây thừa (2) bằng dây co giãn (3).



Hình 10. Vòng kẹp đã lắp

9. Thực hiện điều chỉnh tổng thể khi cần thiết.
10. Đảm bảo cụm túi yên được cố định chắc chắn với xe.
 - a. Hình 11 Đảm bảo đủ khoảng cách giữa túi yên (1) đến ống pô (2).
11. Nếu tháo rời trước đó, hãy lắp đặt yên người ngồi sau.



Hình 11. Khoảng cách đến ống pô

CHUẨN BỊ SẴN SÀNG CHO CHUYẾN ĐI

1. Hình 12 Nếu sử dụng túi khô:
 - a. Lắp túi khô vào túi yên.
 - b. Cố định túi khô vào túi yên bằng cách sử dụng khóa từ (1, 2).



Hình 12. Lắp túi khô

2. Hình 13 Cuốn (1) đầu túi lại và nhét vào túi yên.



Hình 13. Cuốn

3. Hình 14 Cố định túi yên.
 - a. Kết nối tháo nhanh chốt khóa (1).
 - b. Kéo dây thừa (2) để siết chặt.
 - c. Siết chặt các đoạn dây thừa (2) bằng dây co giãn (3).

1822131



1. Tháo nhanh chốt khóa
2. Dây thừa
3. Dây co giãn

Hình 14. Cố định túi yên

BẢO TRÌ

1. Sử dụng một miếng vải không có xơ để lau sạch bụi bẩn.
2. Làm sạch kỹ các bề mặt bên ngoài bằng nước ấm và chất tẩy rửa nhẹ.
3. Không sử dụng các biện pháp nhân tạo để làm khô nhanh.
4. Có chứa một hoặc một số vật liệu sau:
 - a. Polyester
 - b. Polypropylene
 - c. Polyethylene
 - d. Polyvinyl Chloride