



HƯỚNG DẪN

94100247

2023-01-09



GÁC CHÂN BÊN CÒN LẠI - NGƯỜI LÁI

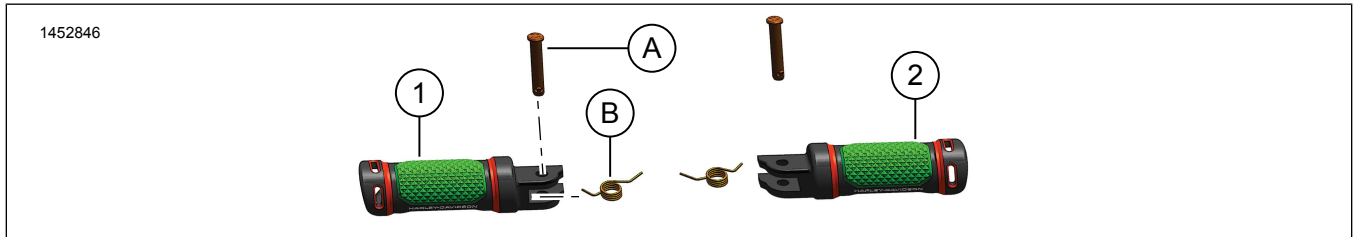
THÔNG TIN CHUNG

Bảng 1. Thông tin chung

Bộ sản phẩm	Dụng cụ khuyến nghị	Trình độ tay nghề ⁽¹⁾
50502252, 50502253, 50502254, 50502255	Kính bảo hộ, Cờn siết lực	

(1) Yêu cầu siết tới giá trị mô-men xoắn hoặc các công cụ và kỹ thuật vừa phải

CÁC CHI TIẾT TRONG BỘ SẢN PHẨM



Hình 1. Các chi tiết trong bộ sản phẩm: Góc chân bên còn lại - Người lái

Bảng 2. Các chi tiết trong bộ sản phẩm: Góc chân bên còn lại - Người lái

Đảm bảo rằng bộ kit có đủ thành phần trước khi tiến hành lắp hoặc tháo linh kiện khỏi xe.					
<input checked="" type="checkbox"/>	Mặt hàng	Số lượng	Mô tả	Số bộ phận	Lưu ý
<input type="checkbox"/>	1	1	Gác chân, bên trái, xám, nhỏ	50502376	
<input type="checkbox"/>			Gác chân, trái, xám, lớn	50502387	
<input type="checkbox"/>			Gác chân, trái, đen, nhỏ	50502375	
<input type="checkbox"/>			Gác chân, trái, đen, lớn	50502386	
<input type="checkbox"/>	2	1	Gác chân, bên phải, xám, nhỏ	50502374	
<input type="checkbox"/>			Gác chân, bên phải, xám, lớn	50502385	
<input type="checkbox"/>			Gác chân, bên phải, đen, nhỏ	50502373	
<input type="checkbox"/>			Gác chân, bên phải, đen, lớn	50502384	
<input type="checkbox"/>	3	2	Đeo chốt (không hiển thị)	50500628	
Các chi tiết được đề cập trong tài liệu nhưng không có trong bộ sản phẩm					
<input checked="" type="checkbox"/>	A	2	Thiết bị chính hãng (OE) Chốt ngàm chữ U		
<input checked="" type="checkbox"/>	B	2	OE Lò xo nảy		

THƯỜNG

Mẫu xe

Để biết phụ tùng phù hợp với mẫu xe nào, vui lòng xem Phụ tùng và phụ kiện (P&A) Catalog Bán lẻ hoặc mục Phụ tùng và Phụ kiện trên www.harley-davidson.com.

Kiểm tra xem tờ hướng dẫn có phải là phiên bản mới nhất không. Nó có sẵn tại: h-d.com/isheets

Liên hệ Trung tâm Hỗ trợ Khách hàng Harley-Davidson theo số điện thoại 1-800-258-2464 (chỉ Hoa Kỳ) hoặc 1-414-343-4056.



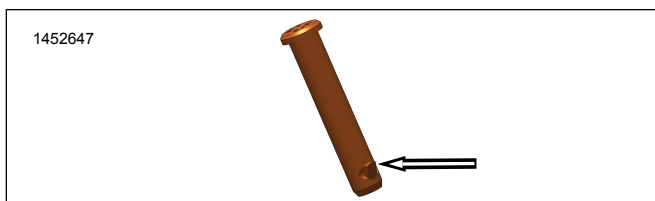
Yêu cầu lắp đặt

⚠ CẢNH BÁO

Sự an toàn của người lái và người ngồi sau phụ thuộc vào việc lắp đặt chính xác bộ chi tiết này. Nếu bạn không đủ khả năng làm theo quy trình hoặc không có đúng dụng cụ, hãy nhờ đại lý của Harley-Davidson thực hiện việc lắp đặt. Việc lắp sai bộ chi tiết này có thể dẫn đến thương tích nghiêm trọng hoặc tử vong. (00308b)

THÁO

1. Tháo chốt ngàm chữ U trên gác chân cho người lái (A).
 - a. Hình 2 Định vị vấu khóa.
 - b. Đẩy vấu khóa vào trong.
 - c. Sử dụng tuốc nơ vít nhỏ, đẩy lên trên và tháo chốt ngàm chữ U.

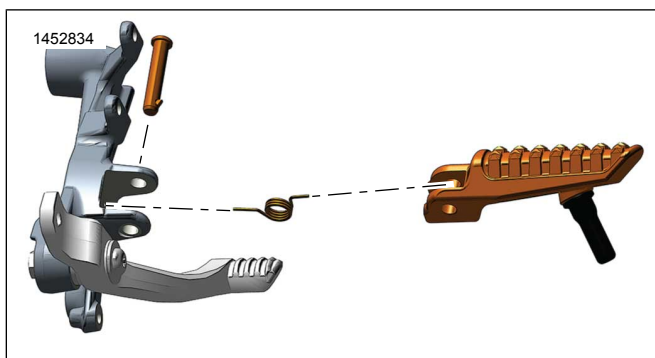


Hình 2. Chốt khóa ngàm chữ U

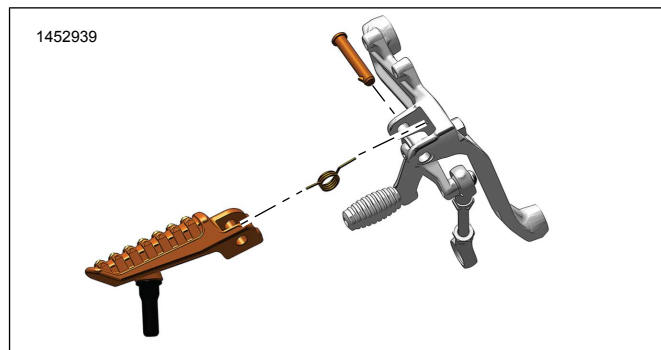
⚠ CẢNH BÁO

Đeo kính an toàn hoặc kính bảo hộ khi tháo hoặc lắp lò xo. Sức căng của lò xo có thể khiến lò xo, các bộ phận và/hoặc dụng cụ cầm tay đang gắn vào bị văng ra, dẫn đến thương tích nghiêm trọng hoặc tử vong. (00477c)

2. Tháo gác chân người lái OE .
 - a. Che khu vực lò xo nảy cụm gác chân (B) bằng khăn.
 - b. Xem Hình 3 hoặc Hình 4 . Kéo cụm gác chân ra ngoài, tháo cụm khỏi giá đỡ.
 - c. Giữ lại lò xo nảy để lắp đặt sau.



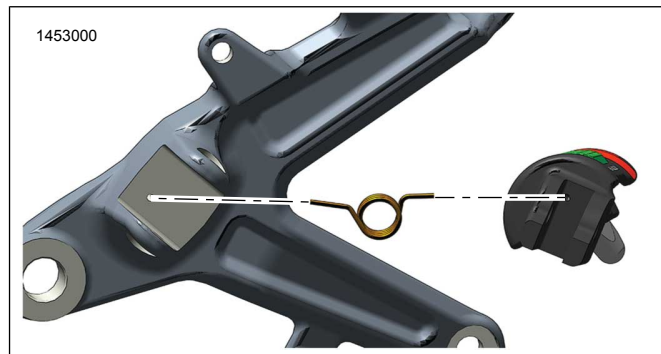
Hình 3. Gác chân - Người lái - Bên phải



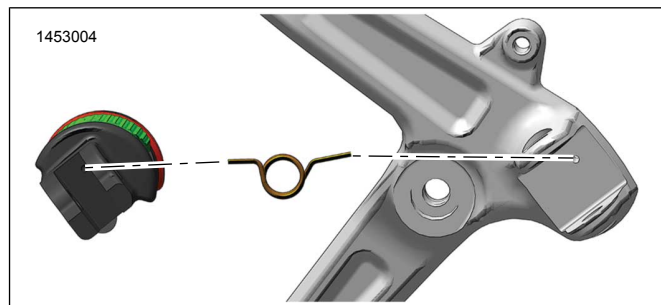
Hình 4. Góc chân - Người lái - Bên trái

LẮP ĐẶT

1. Xác định vị trí cụm gác chân mới (1 hoặc 2).
2. Xem Hình 5 hoặc Hình 6 . Cố định lò xo nảy (B) vào cụm gác chân.
3. Chỉnh lò xo nảy khớp với lỗ khung.



Hình 5. Hướng lò xo quay lại - Bên phải



Hình 6. Hướng lò xo quay lại - Bên trái

4. Chèn cụm gác chân vào khung.
5. Cố định cụm gác chân để điều chỉnh với lỗ chốt ngàm chữ U.
6. Từ phía trên của giá đỡ, lắp chốt ngàm chữ U (A).
 - a. Đảm bảo chốt ngàm chữ U đã hoàn toàn cố định.

Thay thế thanh gác mìn

1. Khi bảo dưỡng pát mìn, tháo miếng đệm hiện có khỏi gác chân.

2. Tra hai hoặc ba giọt keo khóa ren vào ren của pát mòn **mới** .

Vật tư tiêu hao: KEO LÀM KÍN VÀ KEO KHÓA REN ĐỘ DÍNH VỪA LOCTITE 243 (LAM) (99642-97)

3. Lắp đặt pát mòn **mới** vào gác chân.
Mô-men: 3,38–4,74 N·m (30–42 **in-lbs**)

HOÀN THÀNH

1. Kiểm tra vận hành.
 - a. Đẩy cụm gác chân lên, lò xo này phải đưa cụm gác chân về chỗ cũ.