



NẮP CUỘN DÂY

THƯỜNG

Mã số bộ sản phẩm

57300213, 57300214, 57300289

Mẫu xe

Để biết phụ tùng phù hợp với mẫu xe nào, vui lòng tham khảo Catalog Bán lẻ P&A hoặc mục Phụ tùng và Phụ kiện trên trang web www.harley-davidson.com (chỉ có tiếng Anh).

Các chi tiết trong bộ sản phẩm

Xem Hình 1 và Bảng 1.

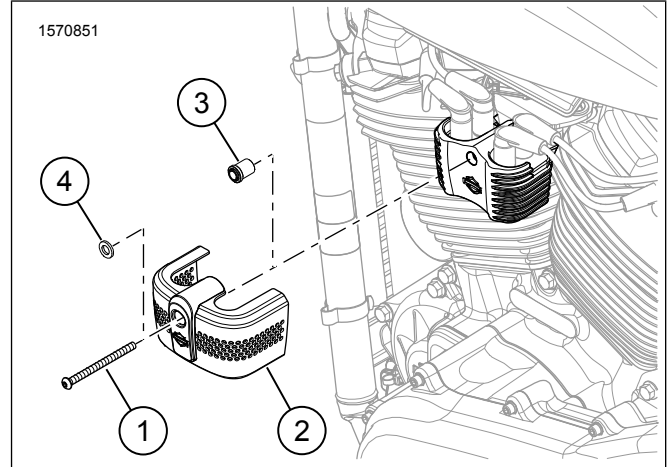
⚠ CẢNH BÁO

Sự an toàn của người lái và người ngồi sau phụ thuộc vào việc lắp đặt chính xác bộ chi tiết này. Nếu bạn không đủ khả năng làm theo quy trình hoặc không có đúng dụng cụ, hãy nhờ đại lý của Harley-Davidson thực hiện việc lắp đặt. Việc lắp sai bộ chi tiết này có thể dẫn đến thương tích nghiêm trọng hoặc tử vong. (00308b)

LẮP ĐẶT

- Tháo cầu chì chính. Xem hướng dẫn sử dụng.
- Tháo Thiết bị chính hãng (OE) vít lắp cuộn dây. Thải bỏ.
- Lắp nắp cuộn dây trên cuộn dây.
 - Bộ: 57300213, 57300214.** Vít (1) và nắp cuộn dây (2).
 - Bộ: 57300289.** Vít (1), vòng đệm (4), nắp cuộn dây (2) và miếng đệm (3).
- Siết chặt vít (1).
 - Bộ: 57300213, 57300214.**
Mô-men: 14,9–18,9 N·m (11–14 ft-lbs)
 - Bộ: 57300289.**
Mô-men: 14,9–16,3 N·m (11–12 ft-lbs)

Phụ tùng



Hình 1. Phụ tùng

Bảng 1. Phụ tùng

| Bộ sản phẩm | Mặt hàng | Mô tả (Số lượng) | Số bộ phận |
|-------------|----------|------------------|---------------|
| 57300213 | 1 | Vít, mạ crom | 10200731 |
| | 2 | Nắp cuộn dây | Không bán rời |
| 57300214 | 1 | Vít, màu đen | 10200730 |
| | 2 | Nắp cuộn dây | Không bán rời |
| 57300289 | 1 | Vít, mạ kẽm | 10201184 |
| | 2 | Nắp cuộn dây | Không bán rời |
| | 3 | Đệm | 12400199 |
| | 4 | Vòng đệm | 10300130 |