



## BỘ ĐỆM BÀN ĐẠP PHANH

### THƯỜNG

#### Mã số bộ sản phẩm

50600248, 50600255, 50600256, 50600257, 50600258, 50600259, 50600466, 50600467, 50600468

#### Mẫu xe

Để biết phụ tùng phù hợp với mẫu xe nào, vui lòng tham khảo Catalog Bán lẻ P&A hoặc mục Phụ tùng và Phụ kiện trên trang web [www.harley-davidson.com](http://www.harley-davidson.com) (chỉ có tiếng Anh).

#### ⚠ CẢNH BÁO

Sự an toàn của người lái và người ngồi sau phụ thuộc vào việc lắp đặt chính xác bộ chi tiết này. Nếu bạn không đủ khả năng làm theo quy trình hoặc không có đúng dụng cụ, hãy nhờ đại lý của Harley-Davidson thực hiện việc lắp đặt. Việc lắp sai bộ chi tiết này có thể dẫn đến thương tích nghiêm trọng hoặc tử vong. (00308b)

#### Các chi tiết trong bộ sản phẩm

Xem Hình 1, Bảng 1 và Hình 2, Bảng 2.

### THÁO

1. Tháo má phanh ra khỏi cần phanh chân của xe. Tháo bỏ miếng đệm.

### LẮP ĐẶT

**Đệm bàn đạp phanh nhỏ: Bộ sản phẩm 50600248, 50600255, 50600256**

1. Xem Hình 1. Căn lề má chân phanh mới (1) bằng phần gợn của bọc ghế (2).
2. Chèn ren đỉnh tán qua các lỗ trong bọc ghế và cần phanh chân.
3. Lắp vòng đệm phẳng (3) vào đỉnh tán ren.
4. Vặn đai ốc hãm lục giác 1/4-20(4) lên đỉnh tán. Siết chặt.  
Mô-men: 13,6 N·m (10 ft-lbs)

**Đệm bàn đạp phanh lớn: Bộ 50600257, 50600258, 50600259, 50600466, 50600467, 50600468**

1. Hình 2 Căn chỉnh cụm má chân phanh mới (1) với cần gạt phanh chân xe.
2. Lắp vòng đệm trơn (2) vào bu lông (3).

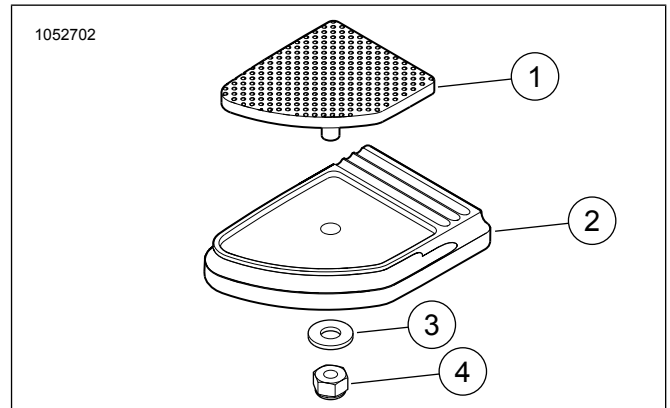
3. Lắp bu lông thông qua cần phanh chân và lắp vào cụm bàn đạp phanh. Siết chặt.

Mô-men: 26 N·m (19 ft-lbs)

#### LƯU Ý

Dùng **KEO LÀM KÍN VÀ KEO KHÓA REN ĐỘ DÍNH VỪA LOCTITE 243 (LAM) (99642-97)** cho bu-lông chính (3).

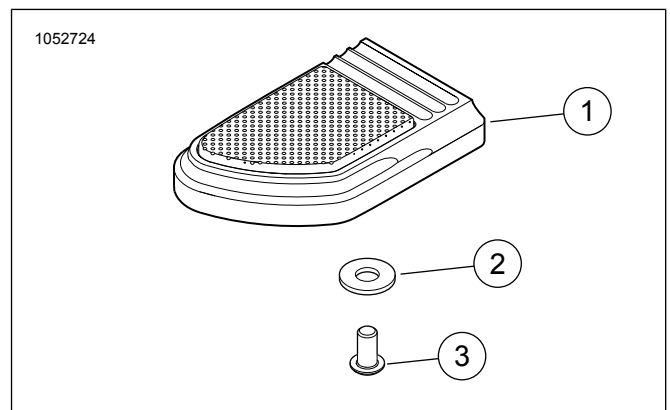
### PHỤ TÙNG



Hình 1. Phụ tùng: Đệm Bàn đạp Phanh Nhỏ

Bảng 1. Phụ tùng: Đệm Bàn đạp Phanh Nhỏ

Mặt hàng	Mô tả (Số lượng)	Số bộ phận
1	Đệm, bàn đạp phanh	Không bán rời
2	Bọc ghế, bàn đạp phanh	Không bán rời
3	Vòng đệm	6703
4	Đai ốc hãm lục giác, 1/4-20	7686



Hình 2. Phụ tùng: Đệm Bàn đạp Phanh Lớn

Bảng 2. Phụ tùng: Đệm Bàn đạp Phanh Lớn

Mặt hàng	Mô tả (Số lượng)	Số bộ phận
1	Cụm bàn đạp phanh	Không bán rời
2	Vòng đệm	6333



**Bảng 2. Phụ tùng: Đệm Bàn đạp Phanh Lớn**

<b>Mặt hàng</b>	<b>Mô tả (Số lượng)</b>	<b>Số bộ phận</b>
3	Bu-lông	3540
	Bu lông (Bộ 50600466, 50600467, 50600468)	10201203