



BỘ BU LÔNG GÁC CHÂN

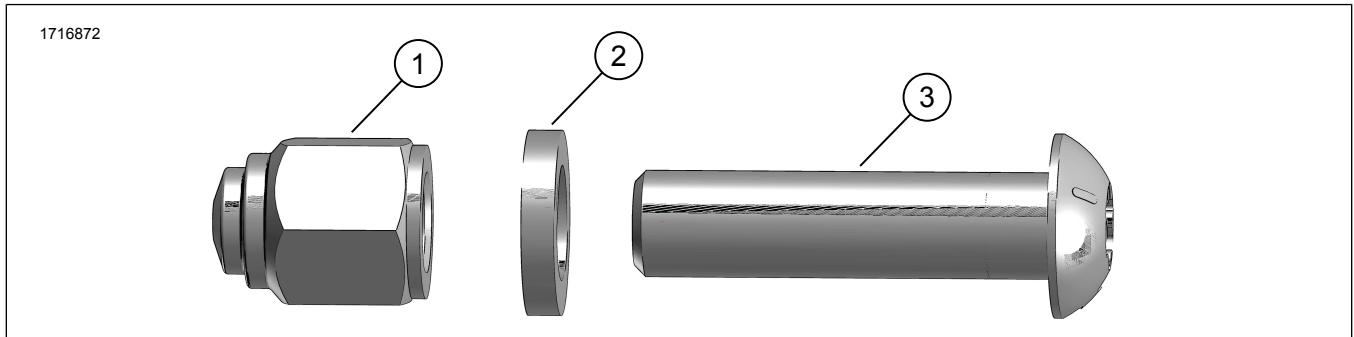
THÔNG TIN CHUNG

Bảng 1. Thông tin chung

Bộ sản phẩm	Dụng cụ khuyến nghị	Trình độ tay nghề ⁽¹⁾
94133-01 (Mạ crôm)	Kính bảo hộ, Cờn siết lực, Loctite 243 Xanh dương	

(1) Yêu cầu siết tới giá trị mô-men xoắn hoặc các công cụ và kỹ thuật vừa phải

CÁC CHI TIẾT TRONG BỘ SẢN PHẨM



Hình 1. Các chi tiết trong bộ sản phẩm: Bộ dụng cụ vít Footpeg

Bảng 2. Các chi tiết trong bộ sản phẩm: Bộ dụng cụ vít Footpeg

Đảm bảo rằng bộ kit có đủ thành phần trước khi tiến hành lắp hoặc tháo linh kiện khỏi xe.					
<input checked="" type="checkbox"/>	Mặt hàng	Số lượng	Mô tả	Số bộ phận	Lưu ý
<input type="checkbox"/>	1	2	Đai ốc, chrome	8023	
<input type="checkbox"/>	2	2	Vòng đệm, mạ crôm	94128-01	
<input type="checkbox"/>	3	2	Vít, TORX [®] , đầu nút, chrome	4233	

THƯỜNG

Mẫu xe

Để biết phụ tùng phù hợp với mẫu xe nào, vui lòng xem Phụ tùng và phụ kiện (P&A) Catalog Bán lẻ hoặc mục Phụ tùng và Phụ kiện trên www.harley-davidson.com

Kiểm tra xem tờ hướng dẫn có phải là phiên bản mới nhất không. Nó có sẵn tại: h-d.com/isheets

Liên hệ Trung tâm Hỗ trợ Khách hàng Harley-Davidson theo số điện thoại 1-800-258-2464 (chỉ Hoa Kỳ) hoặc 1-414-343-4056.

Yêu cầu lắp đặt

▲ CẢNH BÁO

Sự an toàn của người lái và người ngồi sau phụ thuộc vào việc lắp đặt chính xác bộ chi tiết này. Nếu bạn không đủ khả năng làm theo quy trình hoặc không có đúng dụng cụ, hãy nhờ đại lý của Harley-Davidson thực hiện việc lắp đặt. Việc lắp sai bộ chi tiết này có thể dẫn đến thương tích nghiêm trọng hoặc tử vong. (00308b)

LƯU Ý

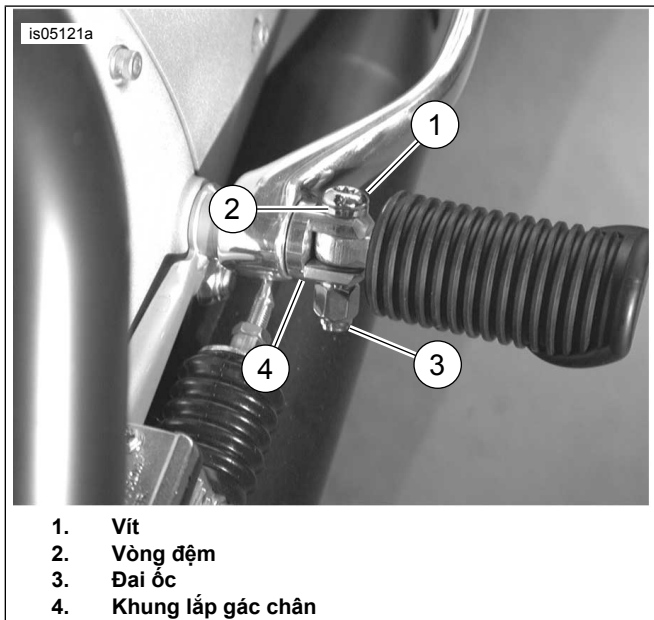
Các bu lông được cung cấp trong bộ dụng cụ này được thiết kế để lắp đặt một lần duy nhất. Nếu bộ dụng cụ này được gỡ bỏ sau khi cài đặt ban đầu, bạn phải áp dụng lại Loctite 243 (Blue) cho các ren của bu lông.

THÁO

- Tháo đai ốc (3) và vít (1) khỏi giá đỡ chân đế (4). Vứt bỏ đai ốc và vít.

LẮP ĐẶT

1. Áp dụng threadlocker để vít (1).
Vật tư tiêu hao: KEO LÂM KÍN VÀ KEO KHÓA REN ĐỘ DÍNH VỪA LOCTITE 243 (LAM) (99642-97)
2. Hình 2 Lắp đặt footpeg với **máy giặt mới** (2) và vít (1).
3. Lắp đai ốc **mới** (3). Siết chặt.
Mô-men: 13,6–21,7 N·m (10–16 ft-lbs)
4. Lắp lại các bước cho phía bên đối diện.



Hình 2. Lắp đặt vít Footpeg