







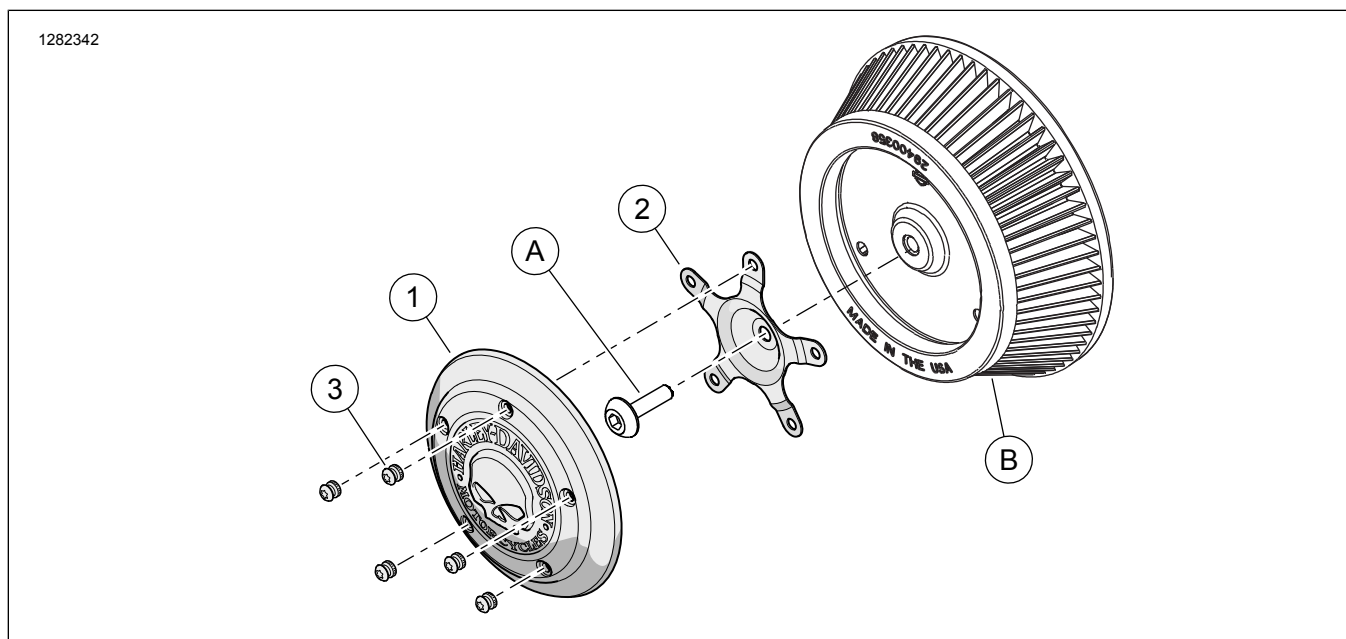
## NẮP LỌC GIÓ

Bảng 1. Thông tin chung

Bộ sản phẩm	Dụng cụ khuyến nghị	Trình độ tay nghề*	Thời gian
27956-10, 29417-04, 29820-11, 29400366, 61300057, 61300058, 61301027, 61400007, 61400009, 61400019, 61400021, 61400049, 61400050, 61400052, 61400163, 61400164, 61400166, 61400167, 61400168, 61400170, 61400323	Kính an toàn, Cần siết lực	   	1 giờ

(1) \*Yêu cầu siết tới giá trị mô-men xoắn hoặc các công cụ và kỹ thuật vừa phải

### CÁC CHI TIẾT TRONG BỘ SẢN PHẨM



Hình 1. Các chi tiết trong bộ sản phẩm: Nắp lọc gió



**Bảng 2. Danh sách Phụ tùng trong Bộ sản phẩm: Nắp lọc gió**

<input checked="" type="checkbox"/>	Mặt hàng	Số lượng	Mô tả	Số bộ phận	Lưu ý
<input type="checkbox"/>	1	1	Nắp lọc gió	Không bán rời	
<input type="checkbox"/>	2	1	Khung đỡ, gá (5 lỗ)	29077-03	Bộ sản phẩm 27956-10, 29417-04, 29820-11, 29400366, 61300057, 61301027, 61400049, 61400163, 61400167, 61400323
<input type="checkbox"/>		1	Khung đỡ, gá (5 lỗ)	61400011	Bộ sản phẩm 61300058, 61400007, 61400009, 61400021, 61400052, 61400166, 61400170
<input type="checkbox"/>		1	Khung đỡ, gá (5 lỗ)	12700026	Bộ sản phẩm 61400019, 61400050, 61400164, 61400168
<input type="checkbox"/>	3	5	Vít, Torx™, đầu tròn, crôm	94590-98	Tất cả các bộ dụng cụ trừ 29400366 3,4–4,2 N·m (30–37 <b>in-lbs</b> )
<input type="checkbox"/>		5	Vít, Torx™, đầu tròn, nhuộm đen	10200435	Chỉ dành cho bộ dụng cụ 29400366 3,4–4,2 N·m (30–37 <b>in-lbs</b> )
<input type="checkbox"/>		5	Vít, Torx™, đầu tròn, crôm	10200894	Chỉ dành cho bộ dụng cụ 61301027 3,4–4,2 N·m (30–37 <b>in-lbs</b> )
Các phụ tùng dưới đây không được bao gồm trong bộ sản phẩm nhưng được tham chiếu trong văn bản:					
<input checked="" type="checkbox"/>	A		Vít tròn Thiết bị Nguyên bản		3,4–6,8 N·m (30–60 <b>in-lbs</b> )
<input checked="" type="checkbox"/>	B		Nắp lọc gió Thiết bị Nguyên bản		

**LƯU Ý**

Đảm bảo bộ kit có đủ mọi thành phần trước khi tiến hành lắp hoặc tháo thiết bị khỏi xe.

**THƯỜNG**

**Mẫu xe**

Để biết phụ tùng phù hợp với mẫu xe nào, vui lòng tham khảo Catalog Bán lẻ P&A hoặc mục Phụ tùng và Phụ kiện trên trang web [www.harley-davidson.com](http://www.harley-davidson.com) (chỉ có tiếng Anh).

Kiểm tra xem tờ hướng dẫn có phải là phiên bản mới nhất không tại: [www.harley-davidson.com/isheets](http://www.harley-davidson.com/isheets)

Liên hệ Trung tâm Hỗ trợ Khách hàng Harley-Davidson theo số điện thoại 1-800-258-2464 (chỉ Hoa Kỳ) hoặc 1-414-343-4056.

**Yêu cầu lắp đặt**

**▲ CẢNH BÁO**

Sự an toàn của người lái và người ngồi sau phụ thuộc vào việc lắp đặt chính xác bộ chi tiết này. Nếu bạn không đủ khả năng làm theo quy trình hoặc không có đúng dụng cụ, hãy nhờ đại lý của Harley-Davidson thực hiện việc lắp đặt. Việc lắp sai bộ chi tiết này có thể dẫn đến thương tích nghiêm trọng hoặc tử vong. (00308b)

**LẮP ĐẶT**

1. Xem Hình 1 . Tháo và cắt Thiết bị chính hãng (OE) vít nắp lọc gió (A).
2. Lắp giá lắp (2) bằng vít (A).
  - a. Đặt một cần giá ở vị trí 12 giờ.

- b. Siết chặt vít (A).  
Mô-men: 3,4–6,8 N·m (30–60 **in-lbs**)
3. Lắp ốp lọc gió (1) vào giá (2).
  - a. Sắp thẳng hàng các lỗ trên ốp và các lỗ trên giá.
  - b. Lắp và siết chặt vừa phải mỗi vít (3).
  - c. Siết chặt các vít (3) theo đường hình sao.  
Mô-men: 3,4–4,2 N·m (30–37 **in-lbs**)
4. Nếu nắp OE bị gỡ bỏ, dán Nhãn Cảnh báo (nếu có) ở một khu vực dễ thấy. Harley-Davidson gợi ý gắn các nhãn dán vào các vị trí sau:
  - a. **Softail:** Bên phải vè dưới
  - b. **Dyna:** Bên phải trục xoay.
  - c. **Touring/Trike:** ốp trên máy chính phía trong hoặc ốp bên.