



## BỘ TÚI YÊN THROW-OVER

### THÔNG TIN CHUNG

#### Mã số bộ sản phẩm

90201769, 90201770

#### Mẫu xe

Để biết phụ tùng phù hợp với mẫu xe nào, hãy tham khảo Catalog bán lẻ P&A hoặc phần Phụ tùng và Phụ kiện trên trang web [www.harley-davidson.com](http://www.harley-davidson.com) (chỉ có tiếng Anh).

#### Yêu cầu lắp đặt

##### ⚠ CẢNH BÁO

Sự an toàn của người lái và người ngồi sau phụ thuộc vào việc lắp đặt chính xác bộ chi tiết này. Nếu bạn không đủ khả năng làm theo quy trình hoặc không có đúng dụng cụ, hãy nhờ đại lý của Harley-Davidson thực hiện việc lắp đặt. Việc lắp sai bộ chi tiết này có thể dẫn đến thương tích nghiêm trọng hoặc tử vong. (00308b)

##### ⚠ CẢNH BÁO

Không vượt quá sức tải của túi yên. Chia đều trọng lượng đồ vào hai túi. Túi yên chứa đồ quá nặng có thể khiến người lái mất khả năng kiểm soát xe, dẫn đến thương tích nghiêm trọng hoặc tử vong. (00383a)

Mua riêng bộ giá đỡ túi yên Throw-over 90201777, 91017-10A, 90799-94D, 90201324, 91790-84C hoặc 90201433.

##### LƯU Ý

**Bộ 90201769** sức chứa tối đa 2,7 kg (6 lb) mỗi bên.

**Bộ 90201770** sức chứa tối đa 4,5 kg (10 lb) mỗi bên.

#### Các chi tiết trong bộ sản phẩm

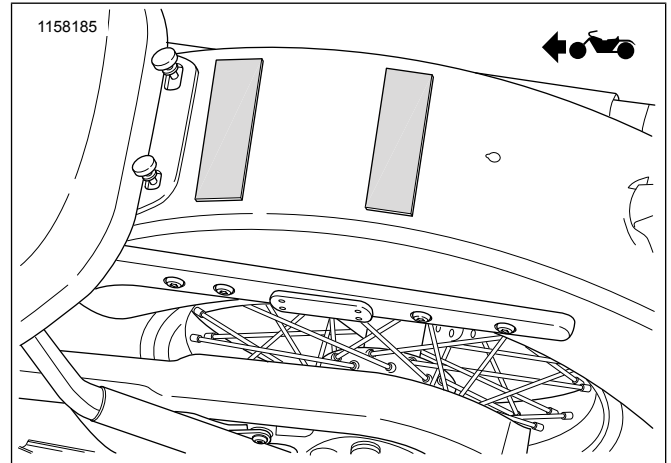
Xem Hình 4 và Bảng 1

#### LẮP ĐẶT

- Hình 1 Cắt băng chống xước thành hai đoạn, vừa với bề rộng của vè sau rồi dán lên.

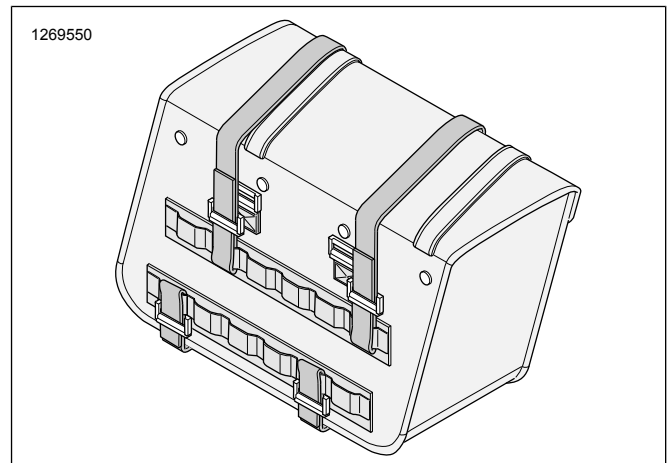
##### LƯU Ý

Để tránh bị trầy sơn, dán băng chống xước lên trên vè sau.



Hình 1. Dán băng chống xước

- Hình 2 Cài (tối thiểu) ba dây đai vào mặt sau túi.

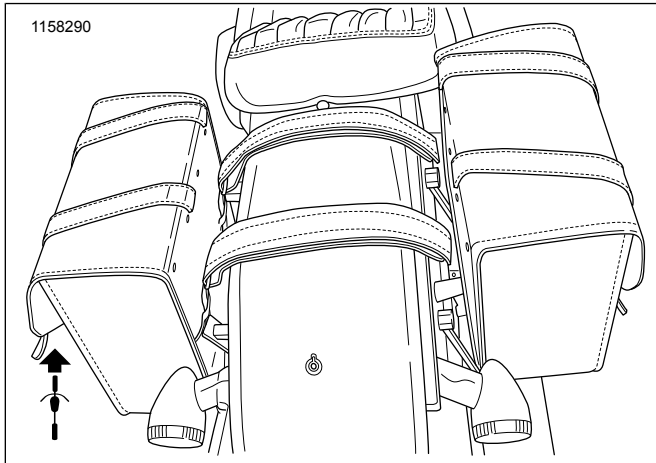


Hình 2. Cài dây đai (Thông thường)

- Trước tiên, gắn dây đai dưới trên túi yên vào phía dưới giá đỡ bên phải của xe.
- Đảm bảo dây đai đã được cố định chắc chắn.
- Cắt bỏ phần dây đai thừa ra.
- Cố định hai dây đai còn lại trên túi, mỗi dây vào một phía giá đỡ.
- Đảm bảo dây đai đã được cố định chắc chắn.
- Cắt bỏ phần dây đai thừa ra.
- Lặp lại các bước từ 2 đến 8 ở bên trái xe.



10. Hình 3 Đặt khóa cài, được gắn sẵn vào túi yên bên phải, qua vè, lên trên băng chống xóc và gắn vào bên túi yên bên trái.



**Hình 3. Đặt khóa cài**

11. Siết khóa cài.

12. Đảm bảo cố định khóa cài cẩn thận.

#### **LƯU Ý**

*Đảm bảo túi yên cách ống xả một khoảng cách vừa đủ.*

13. Cắt phần dây thừa của khóa cài.

14. Gắn tấm phản quang (4) vào túi yên nếu túi che đèn phản quang của xe.

- Tháo lớp lót khỏi bề mặt dính dán trên tấm phản quang.
- Dán tấm phản quang trực tiếp lên bề mặt ngoài của túi.

## **HƯỚNG DẪN BẢO QUẢN**

### **THÔNG BÁO**

**Không sử dụng chất tẩy trắng hoặc thuốc tẩy có chứa chất tẩy trắng cho túi yên, yên xe, tấm ốp bình xăng hoặc bề mặt sơn. Làm như vậy có thể dẫn đến hư hỏng thiết bị. (00229a)**

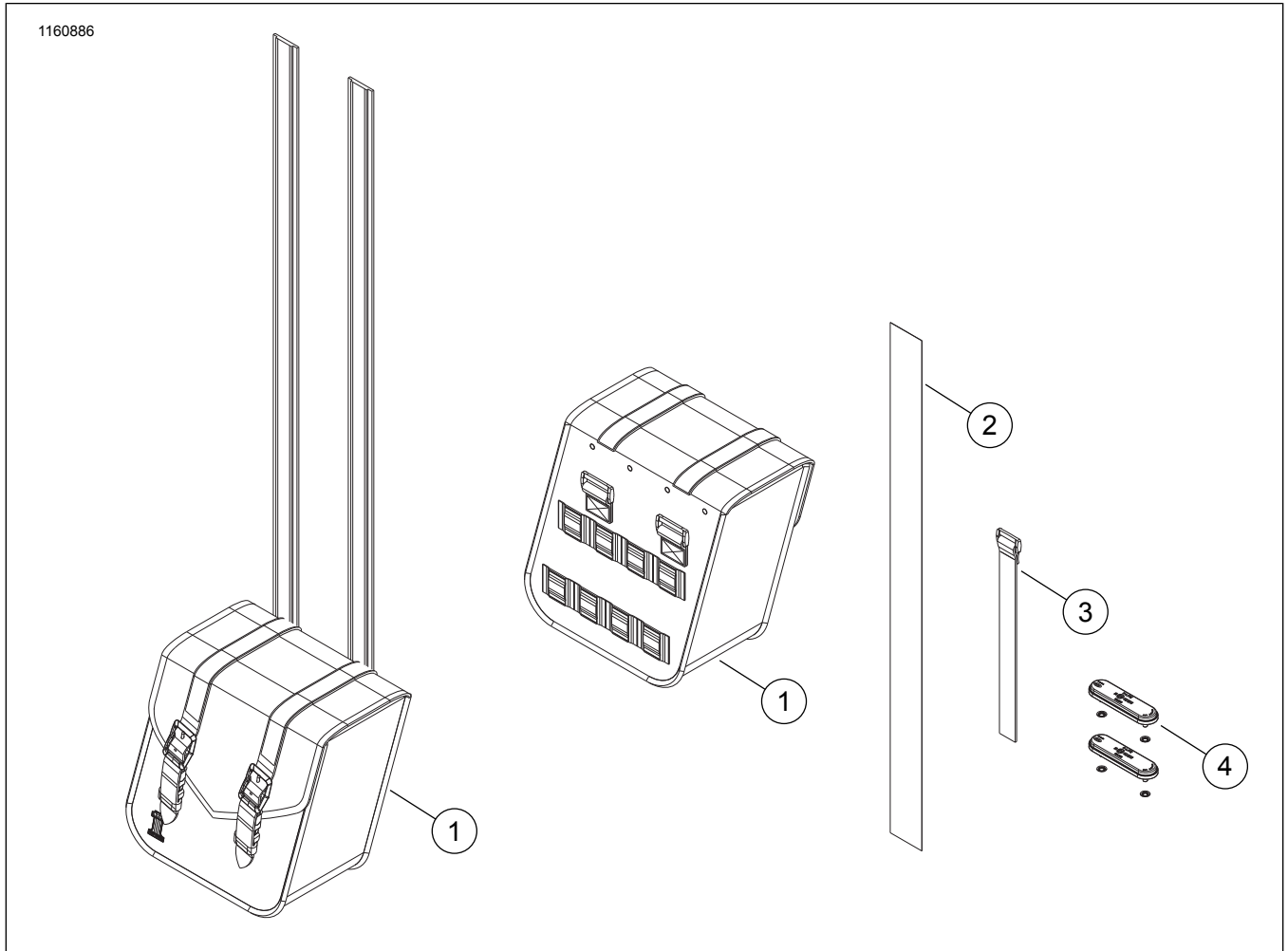
Phân da, vinyl và các bề mặt tổng hợp khác phải được định kỳ vệ sinh và chăm sóc nhằm duy trì hình thức và kéo dài tuổi thọ. Vệ sinh và chăm sóc các bề mặt này sau mỗi mùa hoặc thường xuyên hơn trong các điều kiện bất lợi.

Các bề mặt này không được thiết kế để tiếp xúc lâu dài với kiểu thời tiết khắc nghiệt. Hãy bảo vệ các bề mặt này bằng **VỎ BỌC TRÁNH MƯA CHO YÊN HARLEY-DAVIDSON** hoặc **TẮM PHỦ BẢO QUẢN XE MÔ TÔ** (bán riêng).

- Hút chân không hoặc thổi bụi khỏi bề mặt.
- Lau sạch mặt ngoài bằng xà phòng và nước.
- Để vật liệu khô tự nhiên và hoàn toàn ở nhiệt độ phòng trước khi sử dụng sản phẩm khác cho vật liệu. Không sử dụng các biện pháp nhân tạo để phần vật liệu khô nhanh.

# PHỤ TÙNG

1160886



Hình 4. Phụ tùng: Bộ túi yên Throw-over (Hình ảnh thể hiện phiên bản gọn nhẹ)

Bảng 1. Phụ tùng: Bộ túi yên Throw-over

Chi tiết	Mô tả (Số lượng)	Số phụ tùng
1	Túi yên	Không bán rời
2	Bảng chống xức, 28 inch	90201955
3	Dây đai chằng túi (8)	90201895
4	Bộ đèn phản quang (2)	59480-04A