



BỘ SẢN PHẨM KẾT NỐI KẸP NHANH VÀ KÍNH CHẮN GIÓ CÓ THỂ THÁO RỜI

Bảng 1. Thông tin chung

Bộ sản phẩm	Dụng cụ khuyến nghị	Trình độ tay nghề ⁽¹⁾	Thời gian
58444-06, 58413-06, 58387-06, 58348-06, 58347-06, 58346-06, 57609-08, 57340-08, 57338-08, 57301-06, 57300-06, 57016-06, 57015-06, 58630-09, 58617-09, 57400361	Kính an toàn, Cần siết lực		1 giờ

(1) Yêu cầu siết tới giá trị mô-men xoắn hoặc các công cụ và kỹ thuật vừa phải

THƯỜNG

Mẫu xe

Để biết phụ tùng phù hợp với mẫu xe, vui lòng tham khảo Catalog Bán lẻ P&A hoặc mục Phụ tùng và Phụ kiện trên trang web www.harley-davidson.com (chỉ có tiếng Anh).

Đảm bảo bạn đang sử dụng sách hướng dẫn phiên bản mới nhất tại: www.harley-davidson.com/isheets.

Liên hệ Trung tâm Hỗ trợ Khách hàng Harley-Davidson theo số điện thoại 1-800-258-2464 (chỉ Hoa Kỳ) hoặc 1-414-343-4056.

Yêu cầu lắp đặt

▲ CẢNH BÁO

Sự an toàn của người lái và người ngồi sau phụ thuộc vào việc lắp đặt chính xác bộ chi tiết này. Nếu bạn không đủ khả năng làm theo quy trình hoặc không có đúng dụng cụ, hãy nhờ đại lý của Harley-Davidson thực hiện việc lắp đặt. Việc lắp sai bộ chi tiết này có thể dẫn đến thương tích nghiêm trọng hoặc tử vong. (00308b)

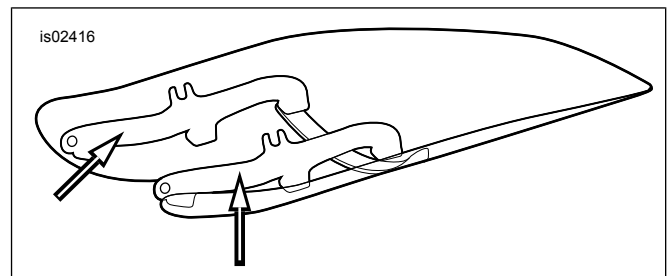
LƯU Ý

Che các phụ tùng được phun sơn để bảo vệ lớp ngoài.

LẮP ĐẶT

Lắp kẹp vào kính chắn gió

1. Xem Hình 1 . Đặt cụm kính chắn gió úp mặt xuống bề mặt sạch và mềm, giá gắn hướng lên trên.



Hình 1. Giá gắn kính chắn gió

2. Xem Hình 3, Hình 4, Hình 5, Hình 6, Hình 7 và Hình 8. Lấy cả hai kẹp và bộ chi tiết trong hộp, sau đó để riêng các bộ phận giống nhau để chuẩn bị lắp ráp.
3. Xem Hình 2 . Lắp trước cụm kẹp (5) và các cụm chi tiết.

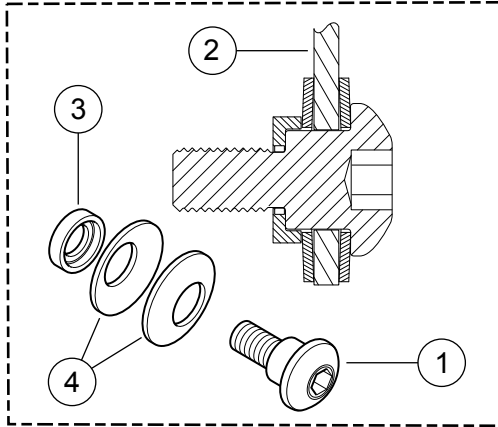
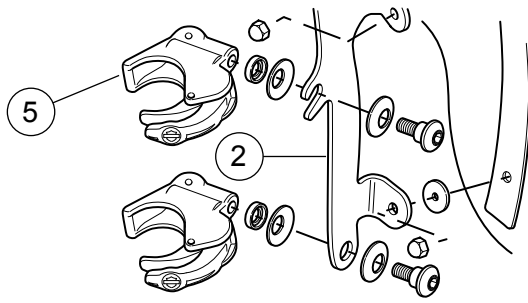
▲ CẢNH BÁO

Mặt lồi của các vòng đệm Belleville (hình nón) phải quay vào nhau và kẹp giá lắp kính chắn gió ở mỗi điểm lắp. Việc lắp vòng đệm sai hướng có thể làm giảm khả năng kính chắn gió nứt vỡ khi có va chạm, dẫn đến thương tích nghiêm trọng hoặc tử vong. (00422b)

4. Ngửa mặt kẹp (5) lên và hướng vào phía trong của giá gắn kính chắn gió (2), siết bu lông dẫn hướng (1) đủ để cố định hướng của kẹp vào kính chắn gió trong quá trình lắp kính chắn gió vào xe. Các bu lông sẽ được siết chặt sau. Lắp lại với ba kẹp còn lại.

LƯU Ý

Giữ bánh trước thẳng để giá lắp không cọ vào bình xăng.



1. Bu lông dẫn hướng
2. Giá gắn kính chắn gió bên phải
3. Vòng đệm lôm
4. Vòng đệm belleville (hai mặt lôm đối diện nhau, ở giữa là giá kính chắn gió)
5. Lắp kẹp và kính chắn gió

Hình 2. Kẹp lắp ráp kính chắn gió

Lắp kính chắn gió

1. Mở cả bốn kẹp. Mang kính chắn gió (với mặt kẹp cách xa bạn) ra phía trước xe máy.

LƯU Ý

Kính chắn gió polycacbonat khá dễ uốn và bạn có thể uốn kính để đẩy kẹp ra xa đèn pha, giúp dễ lắp đặt hơn. Cần thận không để kẹp cọ xước vỏ đèn pha khi đặt kính chắn gió vào ốp phụộc.

2. Mở rộng về trước, đặt kính chắn gió vào giữa xung quanh đèn pha và đặt kẹp lên ốp phụộc.
3. Bắt đầu từ dưới cùng (bên nào cũng được) và siết bu lông dẫn hướng chặt hơn siết tay một chút, khép mỗi kẹp, lưu ý rằng các kẹp tự căn chỉnh với ốp phụộc và với nhau.

LƯU Ý

Không siết bu lông dẫn hướng quá lực siết đề xuất. Nếu siết quá mạnh có thể khiến kẹp bị xoắn vào ốp phụộc, làm cong ngàm của kẹp. Kẹp đã bị cong không thể chịu được mức tải trọng đặt trước trên ốp phụộc và khiến cho kính chắn gió bị lỏng ra trong quá trình sử dụng.

THÔNG BÁO

Không vượt quá mô-men xoắn được khuyến cáo khi bắt đinh vít lắp. Kính chắn gió có thể bị hư hỏng. (00385a)

4. Đảm bảo rằng phần vai của mỗi bu lông dẫn hướng vừa khít ở mỗi vị trí khung kính chắn gió. Siết chặt.

Mô-men: 6,7 N·m (60 in-lbs) bu lông dẫn hướng

- Đối với bộ sản phẩm 57400361, tháo kính chắn gió khỏi xe để siết chặt bu lông dẫn hướng trên kẹp trên.

▲ CẢNH BÁO

Việc lắp đặt phụ kiện hoặc chất tải không đúng cách có thể gây ảnh hưởng đến độ ổn định và khả năng xử lý của mô tô, dẫn đến thương tích nghiêm trọng hoặc tử vong. (00455b)

▲ CẢNH BÁO

Nếu không có đủ khoảng hở giữa các chi tiết cố định và chuyển động, thì người lái có thể mất khả năng kiểm soát xe, dẫn đến thương tích nghiêm trọng hoặc tử vong. (00378a)

LƯU Ý

Kiểm tra kính chắn gió sau khi hoàn thành lắp đặt. Đảm bảo rằng giá lắp kính chắn gió không cản trở chuyển động tối đa về bên phải và bên trái của cụm phụộc trước. Nếu có cản trở, điều chỉnh kính chắn gió cho đến khi không còn cản trở nữa. Để một nhân viên bảo dưỡng có kinh nghiệm của Harley-Davidson sửa lại mọi vấn đề trước khi lái thử với phụ kiện mới lắp này.

LƯU Ý

Kiểm tra chi tiết giá gắn định kỳ. Tuyệt đối không lái xe khi các giá gắn bị lỏng. Giá gắn bị lỏng tạo thêm áp lực cho các giá gắn khác cũng như chính kính chắn gió và có thể làm cho các bộ phận sớm bị hỏng.

Tháo kính chắn gió

- Để tháo kính chắn gió, mở bốn kẹp theo thứ tự bất kỳ và làm ngược lại quy trình lắp đặt.
- Cẩn thận không để vỏ đèn pha hoặc bình xăng bị xước.
- Khi bảo quản kính chắn gió, hãy đặt ở một vị trí mà kẹp kính chắn gió được an toàn nhất.
- Không đặt ở các vị trí mà kính chắn gió có thể bị tác động hoặc rơi.
- Không đặt vật gì lên trên cụm kính chắn gió.
- Sau bất kỳ giai đoạn bảo quản nào, kiểm tra tải trọng đặt trước và độ sạch sẽ của kẹp và chi tiết.
- Mỗi kẹp phải có một cặp gioăng cao su ở để kẹp khớp với ốp phụộc và phải vặn ra vặn vào thoải mái.

BẢO DƯỠNG VÀ VỆ SINH

LƯU Ý

Ánh mặt trời phản chiếu từ mặt cong bên trong của kính chắn gió, tại một số thời điểm nhất định trong ngày, có thể làm cụm đồng hồ của xe nóng bỏng. Luôn cẩn thận khi đỗ xe. Đỗ xe quay về hướng mặt trời, đặt một vật chắn sáng trên cụm đồng hồ hoặc điều chỉnh kính chắn gió để tránh phản chiếu.

THÔNG BÁO

Kính chắn gió/bộ đổi hướng gió polycarbonate cần có sự chú ý và bảo dưỡng thích hợp để đảm bảo hoạt động tốt. Không bảo dưỡng polycarbonate đúng cách có thể dẫn đến hư hỏng kính chắn gió/bộ đổi hướng gió. (00483e)

THÔNG BÁO

Chỉ sử dụng các sản phẩm được Harley-Davidson khuyến cáo trên kính chắn gió của Harley-Davidson. Không sử dụng hóa chất có đặc tính mạnh hoặc sản phẩm phủ tránh mưa, chúng có thể làm hỏng bề mặt kính chắn gió, như kính bị đục hoặc mờ. (00231c)

- Không vệ sinh dưới ánh nắng gắt hoặc ở nhiệt độ cao.
- Chất tẩy dạng bột, chất tẩy có tính ăn mòn hoặc chất tẩy gốc kiềm sẽ làm hư hại kính chắn gió.

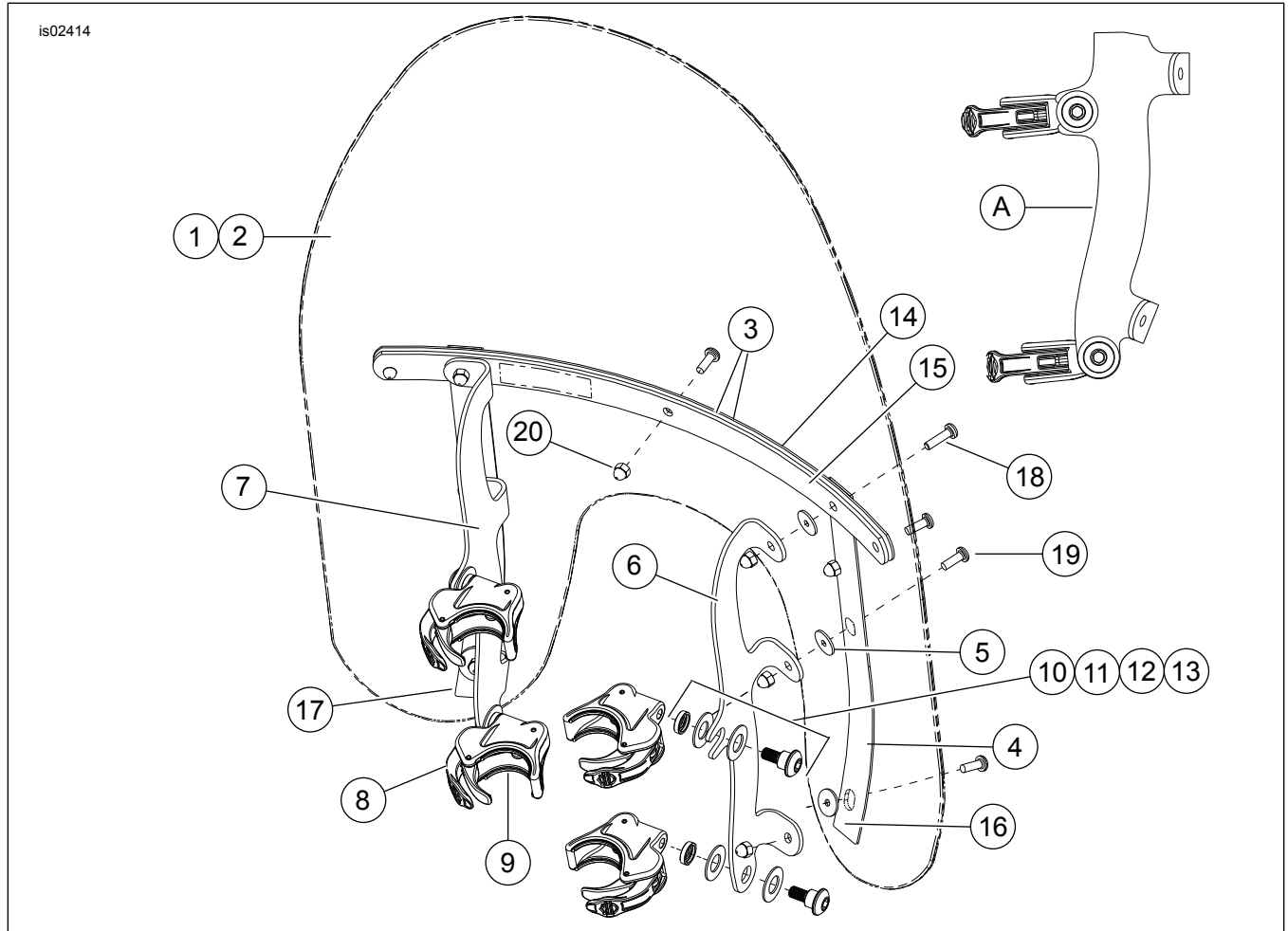
- Không bao giờ được dùng dao lam hoặc các dụng cụ sắc khác để cạo kính chắn gió vì sẽ gây hư hại vĩnh viễn.

LƯU Ý

Phủ một tấm vải sạch, ướt lên kính chắn gió trong 15 phút trước khi rửa giúp tẩy vết côn trùng khô dễ hơn.

Xử lý chống thấm nước cho kính chắn gió của Harley-Davidson Mã phụ tùng 99841-01 được phê duyệt để sử dụng trên kính chắn gió polycarbonate của Harley-Davidson.

CÁC CHI TIẾT TRONG BỘ SẢN PHẨM



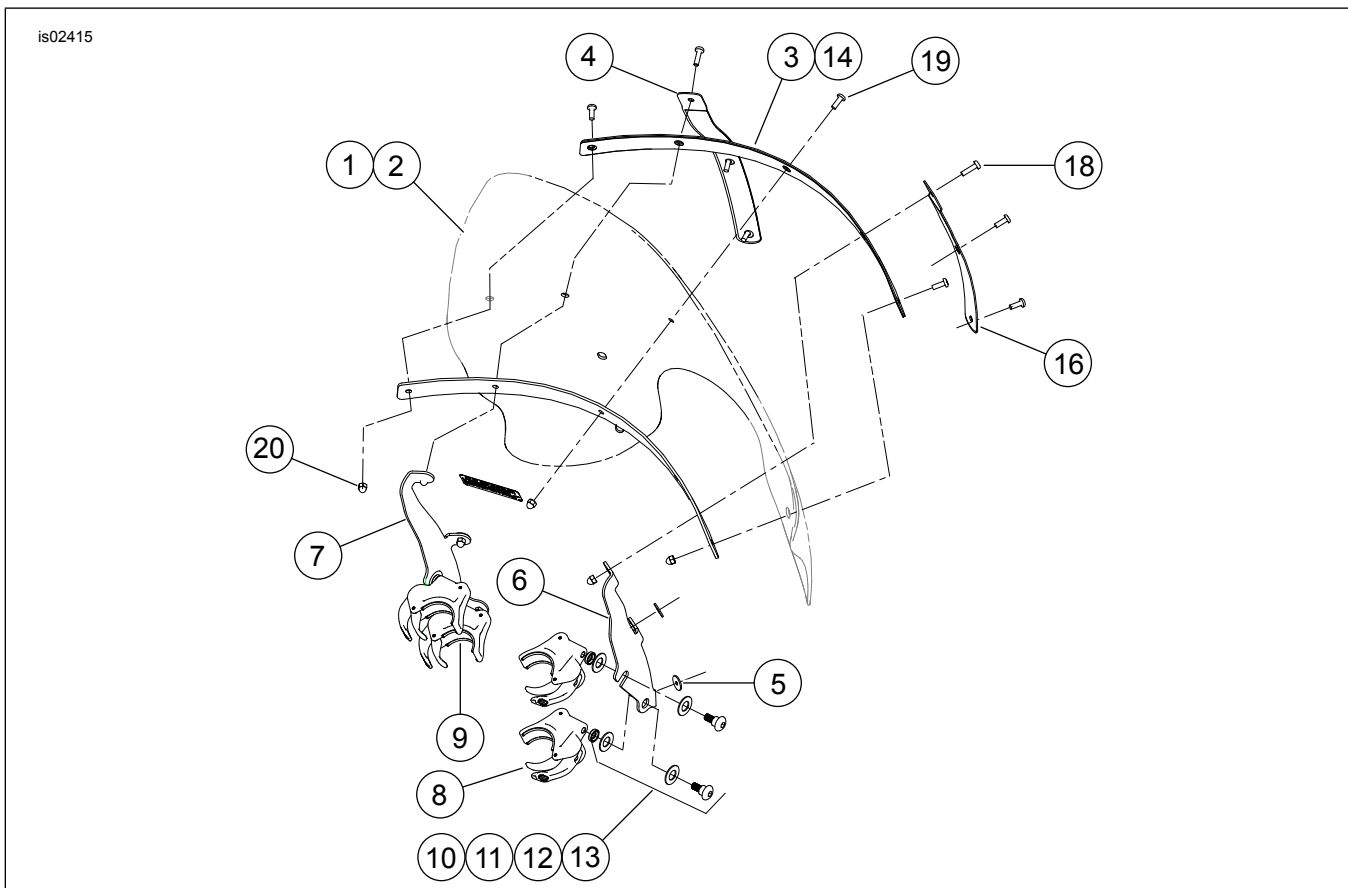
Hình 3. Các chi tiết trong bộ sản phẩm: Bộ sản phẩm kính chắn gió tháo nhanh, nhỏ gọn (58387-06, 58413-06, 58444-06, 58346-06, 58347-06, 58348-06)

Bảng 2. Các chi tiết trong bộ sản phẩm: Bộ sản phẩm kính chắn gió tháo nhanh, nhỏ gọn (58387-06, 58413-06, 58444-06, 58346-06, 58347-06, 58348-06)

Mặt hàng	Mô tả (Số lượng)	Số bộ phận	Mặt hàng	Mô tả (Số lượng)	Số bộ phận
1	Bộ sản phẩm bảo dưỡng kính chắn gió (bao gồm các mục từ 2 đến 5)		10	Lắp kính chắn gió, bộ sản phẩm chi tiết (4) (bao gồm các mục từ 11 đến 13)	58790-04
	Nhỏ gọn, chiều cao tiêu chuẩn, trong suốt	58061-96	11	Vít dẫn hướng, đầu tròn	Không bán
	Nhỏ gọn, chiều cao tiêu chuẩn, màu khói	58625-99	12	Miếng đệm, vòng đệm lõm	Không bán
	Thấp, nhỏ gọn, màu khói	58103-96	13	Vòng đệm belleville (2)	Không bán
2	Kính chắn gió	Không bán	14	Thanh giằng, nằm ngang, mặt ngoài	58051-78A
3	Băng dính, nằm ngang (2)	58052-78	15	Thanh giằng, nằm ngang, mặt trong	58050-78A

Bảng 2. Các chi tiết trong bộ sản phẩm: Bộ sản phẩm kính chắn gió tháo nhanh, nhỏ gọn (58387-06, 58413-06, 58444-06, 58346-06, 58347-06, 58348-06)

Mặt hàng	Mô tả (Số lượng)	Số bộ phận	Mặt hàng	Mô tả (Số lượng)	Số bộ phận
4	Băng dính, dọc (2)	58417-77	16	Thanh giằng, nằm dọc, mặt bên phải	58406-75A
5	Vòng đệm, cao su, màu đen (6)	58152-96	17	Thanh giằng, nằm dọc, mặt bên trái	58408-75A
6	Giá gắn FXD, giá lắp kính chắn gió, bên phải	58782-06	18	Vít, đầu tròn, hoa thị, có khóa, #12-24 x 13/16 inch (2)	2452
	Giá gắn FXDWG, giá lắp kính chắn gió, bên phải	58786-06	19	Vít, đầu tròn, hoa thị, có khóa, #12-24 x 5/20,32 cm (7)	2.921A
7	Giá gắn FXD, giá lắp kính chắn gió, bên trái	58784-06	20	Đai ốc mũ, #12-24 (mạ crôm) (9)	7651
	Giá gắn FXDWG, giá lắp kính chắn gió, bên trái	58787-06	A	Hình chiếu cạnh của kẹp được lắp vào giá gắn	
8	Cụm kẹp, tháo không cần dụng cụ (4)	57400467	LƯU Ý: Hình dáng giá lắp kính chắn gió có thể khác hình minh họa.		
9	Giống (8, 2 trên một kẹp)	57197-05			



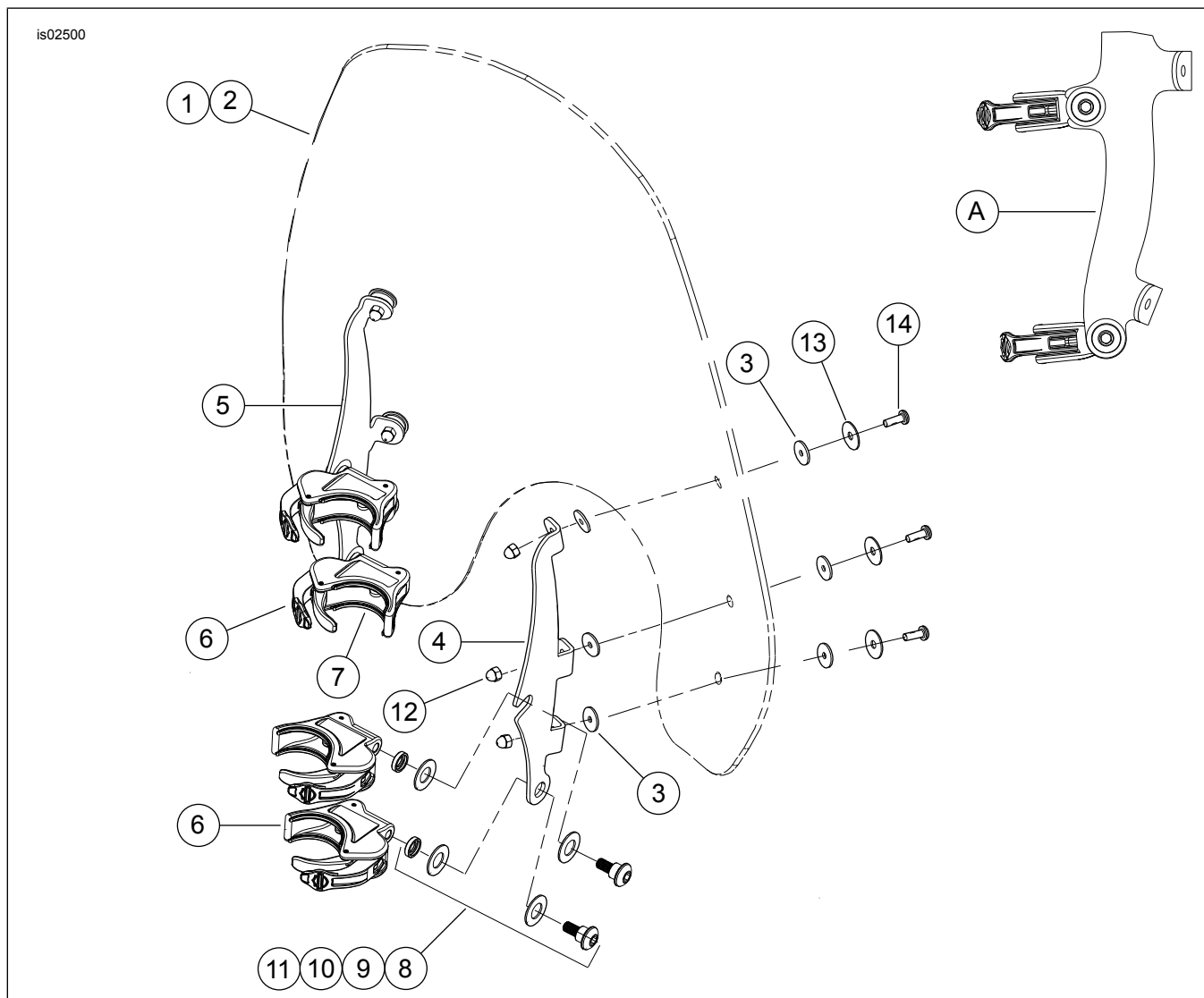
Hình 4. Các chi tiết trong bộ sản phẩm: Bộ sản phẩm kính chắn gió tháo nhanh Touring (57015-06, 57016-06)

Bảng 3. Các chi tiết trong bộ sản phẩm: Bộ sản phẩm kính chắn gió tháo nhanh Touring (57015-06, 57016-06)

Mặt hàng	Mô tả (Số lượng)	Số bộ phận	Mặt hàng	Mô tả (Số lượng)	Số bộ phận
1	Bộ sản phẩm bảo dưỡng kính chắn gió (bao gồm các mục từ 2 đến 5)		11	Vít dẫn hướng, đầu tròn	Không bán
	Touring, trong suốt	57024-06	12	Miếng đệm, vòng đệm lõm	Không bán
	Touring, màu khói	57026-06	13	Vòng đệm belleville (2)	Không bán
2	Kính chắn gió	Không bán	14	Thanh giằng, nằm ngang, mặt ngoài	58577-96
3	Băng dính, nằm ngang (2)	58582-96	15	Thanh giằng, nằm ngang, mặt trong	58578-96
4	Băng dính, dọc (2)	57019-06	16	Thanh giằng, nằm dọc, mặt bên phải	57020-06
5	Vòng đệm, cao su, màu đen (4)	58152-96	17	Thanh giằng, nằm dọc, mặt bên trái	57021-06
6	Giá gắn, giá kính chắn gió, bên phải	57022-06	18	Vít, đầu tròn, hoa thị, có khóa, #12-24 x 13/16 inch (2)	2452

Bảng 3. Các chi tiết trong bộ sản phẩm: Bộ sản phẩm kính chắn gió tháo nhanh Touring (57015-06, 57016-06)

Mặt hàng	Mô tả (Số lượng)	Số bộ phận	Mặt hàng	Mô tả (Số lượng)	Số bộ phận
7	Giá gắn, giá kính chắn gió, bên trái	57023-06	19	Vít, đầu tròn, hoa thị, có khóa, #12-24 x 5/20,32 cm (7)	2.921A
8	Cụm kẹp, tháo không cần dụng cụ (4)	57400467	20	Đai ốc mũ, #12-24 (mạ crôm) (9)	7651
9	Gioăng (8, 2 trên một kẹp)	57197-05	LƯU Ý: Hình dáng giá lắp kính chắn gió có thể khác hình minh họa.		
10	Lắp kính chắn gió, bộ sản phẩm chi tiết (4) (bao gồm các mục từ 11 đến 13)	58790-04			



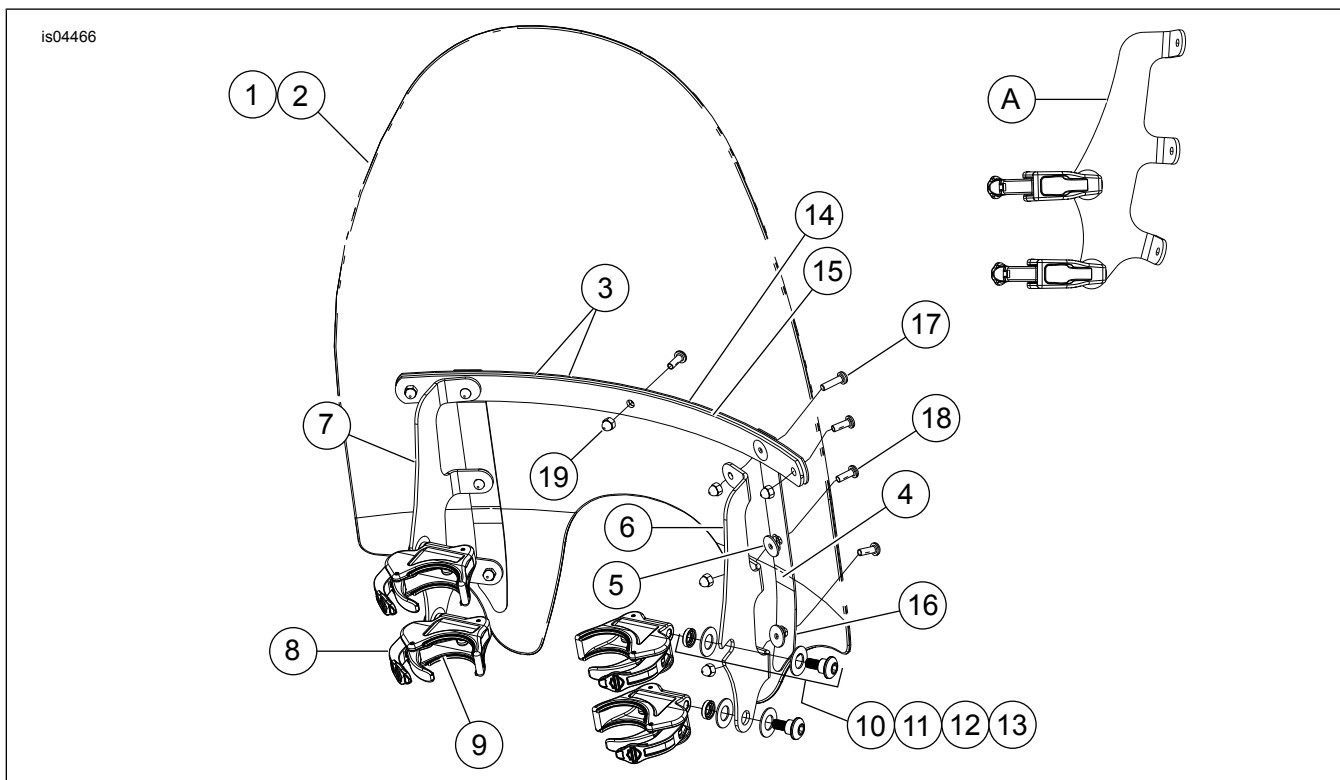
Hình 5. Các chi tiết trong bộ sản phẩm: Bộ sản phẩm kính chắn gió tháo nhanh Super Sport (57300-06, 57301-06)

Bảng 4. Các chi tiết trong bộ sản phẩm: Bộ sản phẩm kính chắn gió tháo nhanh Super Sport (57300-06, 57301-06)

Mặt hàng	Mô tả (Số lượng)	Số bộ phận	Mặt hàng	Mô tả (Số lượng)	Số bộ phận
1	Bộ sản phẩm bảo dưỡng kính chắn gió, Super Sport (bao gồm các mục từ 2 đến 3)	57302-06	8	Lắp kính chắn gió, bộ sản phẩm chi tiết (4) (bao gồm các chi tiết từ 9 đến 11)	58790-04
2	Kính chắn gió	Không bán	9	Vít dẫn hướng, đầu tròn	Không bán
3	Vòng đệm, cao su, màu đen (12)	58152-96	10	Miếng đệm, vòng đệm lõm	Không bán
4	Giá gắn FXD, giá lắp kính chắn gió, bên phải	57304-06	11	Vòng đệm Belleville (2)	Không bán
	Giá gắn FXDWG, giá lắp kính chắn gió, bên phải	57306-06	12	Đai ốc mũ, #12-24 (mạ crôm) (6)	7651

Bảng 4. Các chi tiết trong bộ sản phẩm: Bộ sản phẩm kính chắn gió tháo nhanh Super Sport (57300-06, 57301-06)

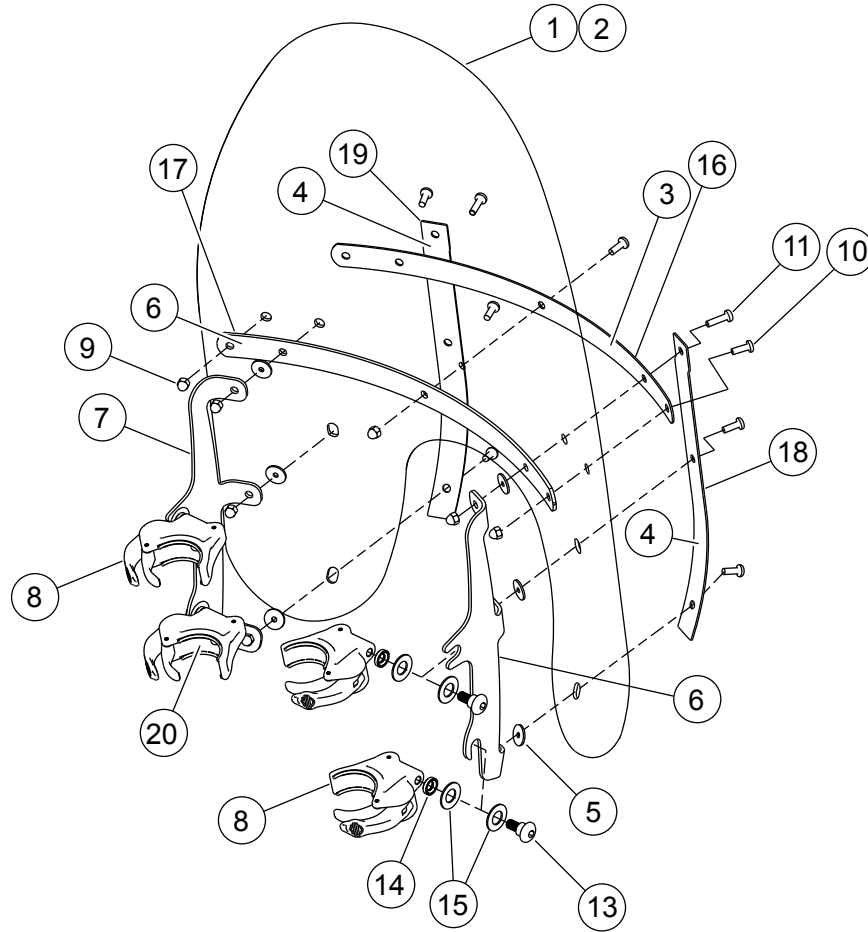
Mặt hàng	Mô tả (Số lượng)	Số bộ phận	Mặt hàng	Mô tả (Số lượng)	Số bộ phận
5	Giá gắn FXD, giá lắp kính chắn gió, bên trái	57305-06	13	Gioăng, thép không gỉ(6)	6914
	Giá gắn FXDWG, giá lắp kính chắn gió, bên trái	57307-06	14	Vít (6)	2.921A
6	Cụm kẹp, tháo không cần dụng cụ (4)	57400467	A	Hình chiếu cạnh của kẹp được lắp vào giá gắn	
7	Gioăng (8, 2 trên một kẹp)	57197-05	Lưu ý: Hình dáng giá gắn kính chắn gió có thể khác hình minh họa.		



Hình 6. Các chi tiết trong bộ sản phẩm: Bộ sản phẩm kính chắn gió tháo nhanh dành cho Đèn phụ trợ (57609-08)

Bảng 5. Các chi tiết trong bộ sản phẩm: Bộ sản phẩm kính chắn gió tháo nhanh dành cho Đèn phụ trợ (57609-08)

Mặt hàng	Mô tả (Số lượng)	Số bộ phận	Mặt hàng	Mô tả (Số lượng)	Số bộ phận
1	Bộ sản phẩm bảo dưỡng kính chắn gió dành cho FXD với đèn phụ trợ dành riêng (bao gồm các chi tiết từ 2 đến 5)	58774-08	11	Vít dẫn hướng, đầu tròn	Không bán rời
2	Kính chắn gió	Không bán rời	12	Miếng đệm, vòng đệm lõm	Không bán rời
3	Băng dính, nằm ngang (2)	58052-78	13	Vòng đệm belleville (2)	Không bán rời
4	Băng dính, dọc (2)	58415-08	14	Thanh giăng, nằm ngang, mặt ngoài	58051-78A
5	Vòng đệm, cao su, màu đen (6)	58152-96	15	Thanh giăng, nằm ngang, mặt trong	58050-78A
6	Giá gắn FXD, giá lắp kính chắn gió, bên phải	57602-08	16	Thanh giăng, dọc (2)	57603-08
7	Giá gắn FXD, giá lắp kính chắn gió, bên trái	57601-08	17	Vít, đầu tròn, hoa thị, có khóa, #12-24 x 13/16 inch (2)	2452
8	Cụm kẹp, tháo không cần dụng cụ (4)	57400467	18	Vít, đầu tròn, hoa thị, có khóa, #12-24 x 5/20,32 cm (7)	2.921A
9	Gioăng (8, 2 trên một kẹp)	57197-05	19	Đai ốc mũ, #12-24 (mạ crôm) (9)	7651
10	Bộ sản phẩm chi tiết, giá kính chắn gió (4)(bao gồm các chi tiết từ 11 đến 13)	58790-04			
A	Hình chiếu cạnh của kẹp được lắp vào giá gắn.		Lưu ý: Hình dáng giá gắn kính chắn gió có thể khác hình minh họa.		

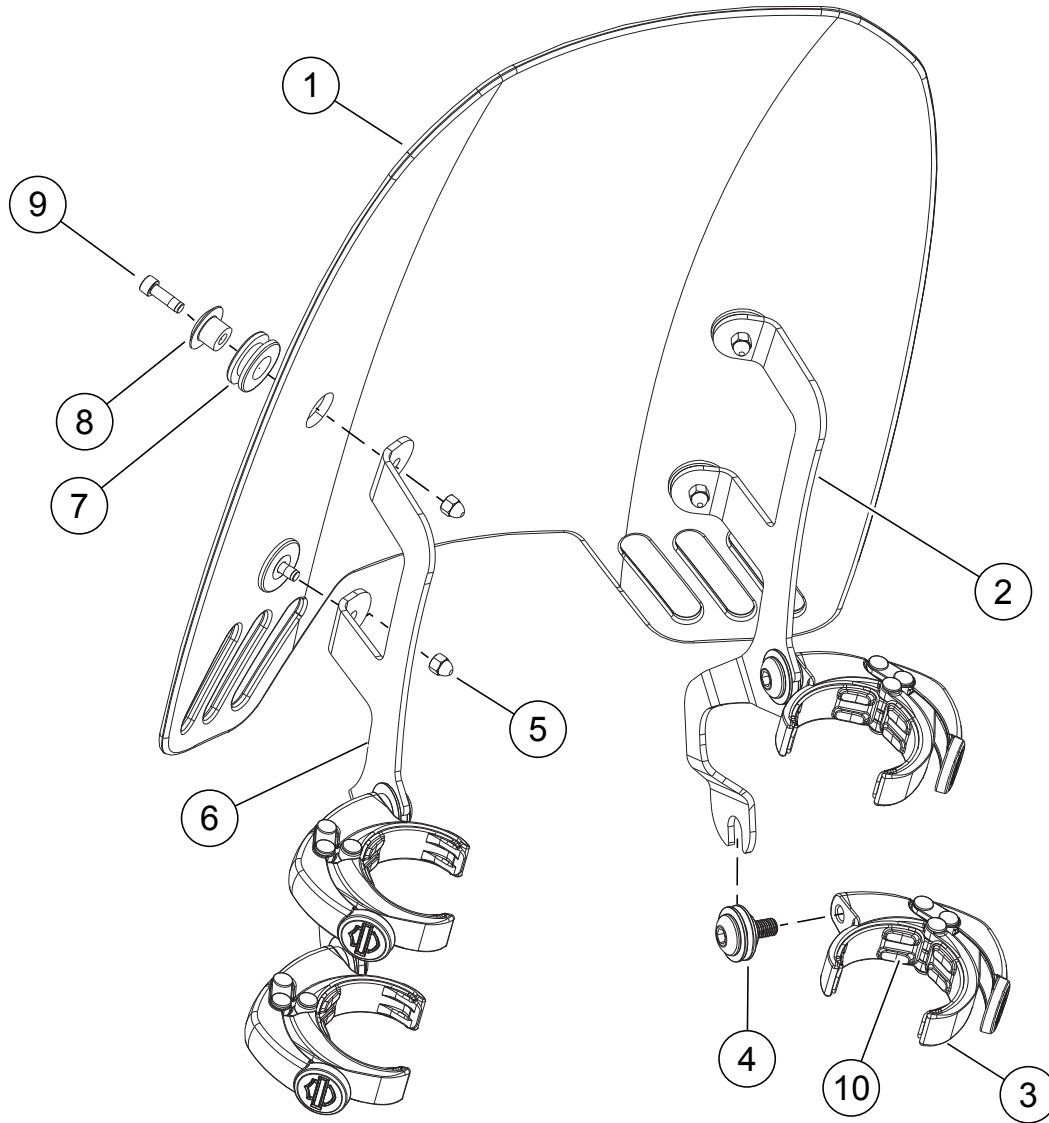


Hình 7. Các chi tiết trong bộ sản phẩm: Bộ sản phẩm kính chắn gió tháo nhanh - FXDF (57338-08, 57340-08, 58617-09, 58630-09)

Bảng 6. Các chi tiết trong bộ sản phẩm: Bộ sản phẩm kính chắn gió tháo nhanh - FXDF (57338-08, 57340-08, 58617-09, 58630-09)

Mặt hàng	Mô tả (Số lượng)	Số bộ phận	Mặt hàng	Mô tả (Số lượng)	Số bộ phận
1	Kính chắn gió, tiêu chuẩn, trong suốt, đèn đôi	57339-08	11	Vít, đầu tròn, hoa thị, có khóa, #12-24 x 13/16 inch (2)	2452
2	Kính chắn gió, tiêu chuẩn, màu khói, đèn đôi	57341-08	12	Lắp kính chắn gió, bộ sản phẩm chi tiết (4) (bao gồm các mục từ 13 đến 15)	58790-04
3	Băng dính, nằm ngang (2)	58052-78	13	• Vít dẫn hướng, đầu tròn	Không bán
4	Băng dính, dọc (2)	58417-77	14	• Miếng đệm, vòng đệm lớn	Không bán
5	Vòng đệm, cao su, màu đen (4)	58152-96	15	• Vòng đệm belleville (2)	Không bán
6	Giá gắn, giá kính chắn gió, bên phải, FXDF Giá gắn, giá kính chắn gió, màu đen, bên phải, FXDF	58775-08 58662-09	16	Thanh giằng, nằm ngang, mặt ngoài Thanh giằng, ngang, màu đen, mặt ngoài	58051-78A 58069-09
7	Giá gắn, giá kính chắn gió, bên trái, FXDF Giá gắn, giá kính chắn gió, màu đen, bên trái, FXDF	58776-08 58667-09	17	Thanh giằng, nằm ngang, mặt trong Thanh giằng, ngang, màu đen, mặt trong	58050-78A 58068-09
8	Cụm kẹp, tháo không cần dụng cụ (4)	57400467	18	Thanh giằng, nằm dọc, mặt bên phải Thanh giằng, ngang, màu đen, mặt bên phải	58406-75A 58045-09
9	Đai ốc mũ, #12-24 (mạ crôm) (9)	7651	19	Thanh giằng, nằm dọc, mặt bên trái Thanh giằng ngang, màu đen, mặt bên trái	58408-75A 58046-09
10	Vít, đầu tròn, hoa thị, có khóa, #12-24 x 5/20, 32 cm (7)	2.921A	20	Gioăng, (8, 2 trên một kẹp)	57197-05

Lưu ý: Hình dáng giá lắp kính chắn gió có thể khác hình minh họa.



Hình 8. Các chi tiết trong bộ sản phẩm: Bộ sản phẩm kính chắn gió tháo nhanh (57400361) - FXDRS

Bảng 7. Các chi tiết trong bộ sản phẩm: Bộ sản phẩm kính chắn gió tháo nhanh (57400361) - FXDRS

Mặt hàng	Mô tả (Số lượng)	Số bộ phận
1	Kính chắn gió, 35,5 cm, màu khói nhạt	57400394
2	Giá gắn, giá kính chắn gió, bên phải	57300194
3	Cụm kẹp lắp ráp kính chắn gió tháo nhanh (4)	57400470
4	Bộ sản phẩm, chi tiết giá kính chắn gió (4)	12600267
5	Ốc, cổ mũ	10400051
6	Giá gắn, giá kính chắn gió, bên trái	57300195
7	Vòng đệm (4)	11564
8	Giá lắp, bộ đổi hướng gió (4)	57400178
9	Vít lục giác chìm (4)	10200218
10	Miếng đệm, kẹp tháo nhanh (4)	57299-07