



## BỘ ỐNG TIÊU ÂM SCREAMIN' EAGLE® STREET CANNON

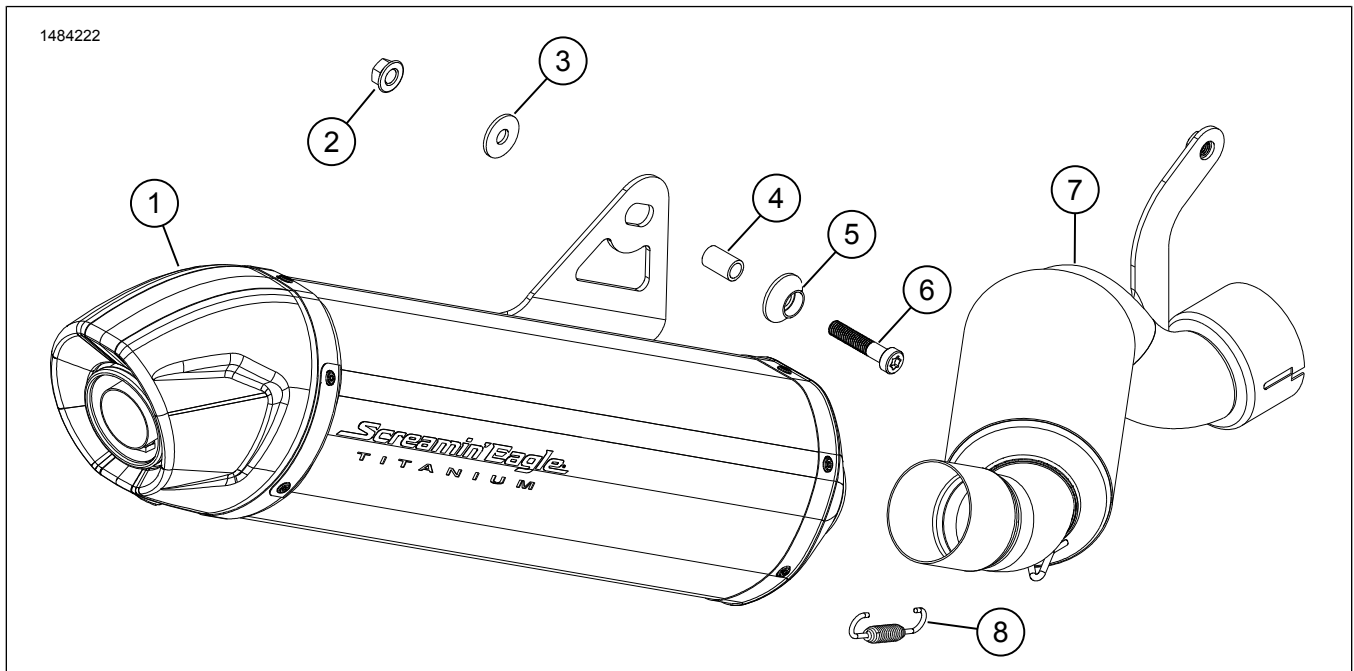
### THÔNG TIN CHUNG

Bảng 1. Thông tin chung

Bộ sản phẩm	Dụng cụ khuyến nghị	Trình độ tay nghề <sup>(1)</sup>
65600389	Kính bảo hộ, Cân siết lực, Loctite 243 (Xanh), Loctite 262 (Đỏ)	

(1) Cần có dụng cụ chuyên dụng hoặc kỹ thuật chuyên môn để thực hiện lắp đặt

### CÁC CHI TIẾT TRONG BỘ SẢN PHẨM



Hình 1. Các chi tiết trong bộ sản phẩm: Bộ ống tiêu âm Screamin' Eagle® Street Cannon

**Bảng 2. Các chi tiết trong bộ sản phẩm: Bộ ống tiêu âm Screamin' Eagle® Street Cannon**

<b>Đảm bảo rằng bộ kit có đủ thành phần trước khi tiến hành lắp hoặc tháo linh kiện khỏi xe.</b>					
<input checked="" type="checkbox"/>	Mặt hàng	Số lượng	Mô tả	Số bộ phận	Lưu ý
<input type="checkbox"/>	1	1	Ống tiêu âm	64901004	
<input type="checkbox"/>	2	1	Đai ốc mặt bích	10100154	
<input type="checkbox"/>	3	1	Vòng đệm	10300237	
<input type="checkbox"/>	4	1	Đệm	10600079	
<input type="checkbox"/>	5	1	Vòng đệm tùy chỉnh	10600081	
<input type="checkbox"/>	6	1	Vít	10201208	
<input type="checkbox"/>	7	1	Ống giữa	65600396	
<input type="checkbox"/>	8	1	Lò xo	65500112	

## THƯỜNG

### Mẫu xe

Để biết phụ tùng phù hợp với mẫu xe nào, vui lòng xem Phụ tùng và phụ kiện (P&A) Catalog Bán lẻ hoặc mục Phụ tùng và Phụ kiện trên [www.harley-davidson.com](http://www.harley-davidson.com)

Kiểm tra xem tờ hướng dẫn có phải là phiên bản mới nhất không. Nó có sẵn tại: [h-d.com/isheets](http://h-d.com/isheets)

Liên hệ Trung tâm Hỗ trợ Khách hàng Harley-Davidson theo số điện thoại 1-800-258-2464 (chỉ Hoa Kỳ) hoặc 1-414-343-4056.

### Yêu cầu lắp đặt

Các phụ kiện này có bán tại đại lý Harley-Davidson ở địa phương bạn.

- Mua riêng kẹp (Mã phụ tùng 65900015).
- Các mẫu xe quốc tế yêu cầu mua riêng kẹp (Mã phụ tùng 65900015) và miếng đệm (Mã phụ tùng 65900056).

#### ▲ CẢNH BÁO

**Sự an toàn của người lái và người ngồi sau phụ thuộc vào việc lắp đặt chính xác bộ chi tiết này. Nếu bạn không đủ khả năng làm theo quy trình hoặc không có đúng dụng cụ, hãy nhờ đại lý của Harley-Davidson thực hiện việc lắp đặt. Việc lắp sai bộ chi tiết này có thể dẫn đến thương tích nghiêm trọng hoặc tử vong. (00308b)**

#### ▲ CẢNH BÁO

**Sự an toàn của người lái và người ngồi sau phụ thuộc vào việc lắp đặt chính xác bộ chi tiết này. Sử dụng các quy trình thích hợp trong hướng dẫn bảo dưỡng. Nếu bạn không đủ khả năng làm theo quy trình hoặc không có đúng dụng cụ, hãy nhờ đại lý của Harley-Davidson thực hiện việc lắp đặt. Việc lắp sai bộ chi tiết này có thể dẫn đến thương tích nghiêm trọng hoặc tử vong. (00333b)**

#### LƯU Ý

Tờ hướng dẫn này có tham chiếu đến thông tin hướng dẫn bảo dưỡng. Quá trình lắp đặt này đòi hỏi phải có sách hướng dẫn bảo dưỡng của mẫu mô-tô thuộc năm này và có sẵn từ:

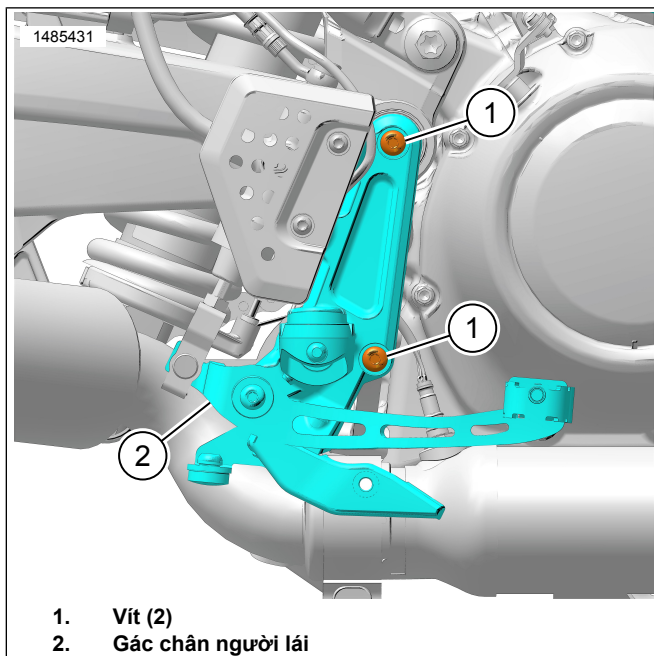
- Đại lý Harley-Davidson.
- Cổng thông tin dịch vụ H-D, truy cập theo đăng ký có sẵn với hầu hết các mẫu xe từ 2001 trở về sau. Để biết thêm thông tin, hãy xem mục Câu hỏi thường gặp về đăng ký.

## CHUẨN BỊ

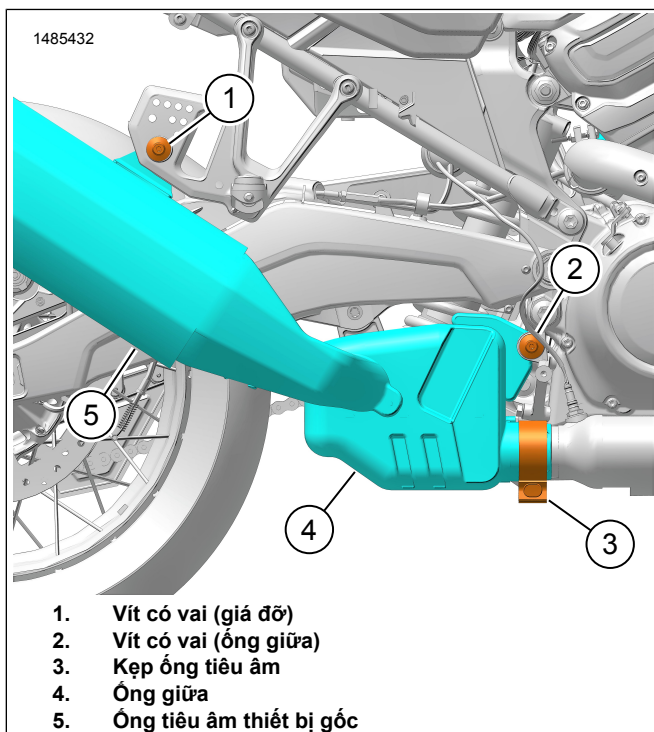
1. Tháo cầu chì chính. Xem sách hướng dẫn bảo dưỡng.
2. Hình 2 Tháo vít (1).
  - a. Cố định cụm gác chân người lái (2) sang một bên.

## THÁO

1. Hình 3 Nới lỏng kẹp ống tiêu âm (3).
2. Tháo vít có vai (2) khỏi giá gắn ống giữa. Giữ lại để sử dụng sau.
3. Tháo và loại bỏ vít có vai (1) khỏi giá đỡ.
4. Tháo toàn bộ cụm ống xả thiết bị gốc.
  - a. Tháo kẹp ống tiêu âm thiết bị gốc (3).



Hình 2. Thanh góc chân cho người lái



Hình 3. Cụm ống xả thiết bị gốc

## LẮP ĐẶT

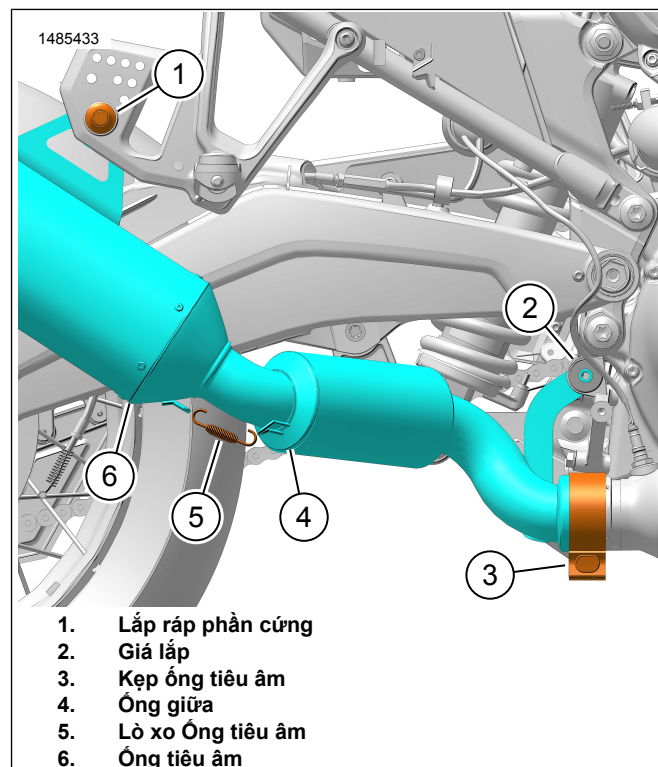
- Hình 4 Lắp ống giữa (4) với ống tiêu âm (6).
- Lắp lò xo ống tiêu âm (5) vào các vấu gắn lò xo trên ống giữa và ống tiêu âm.
- Lắp đặt kẹp ống tiêu âm (3) mới với ống giữa (4).

### 4. LƯU Ý

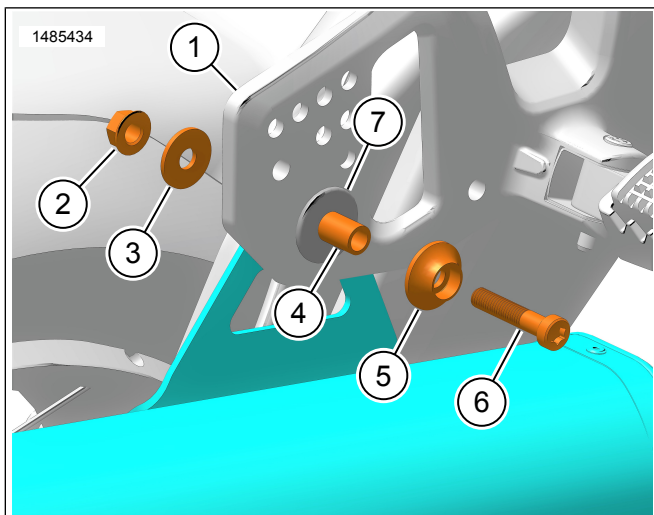
**Mẫu xe quốc tế:** Lắp gioăng mới (Mã phụ tùng 65900056) trước khi lắp ống giữa.

Lắp ống giữa (4) với ống đầu.

- Căn chỉnh giá lắp (2) với lỗ.
- Hình 5 Cố định khung ống tiêu âm phía sau giá đỡ góc chân dành cho người ngồi sau (1).
    - Căn chỉnh các bộ phận và lắp miếng đệm (4).
  - Lắp gá phần cứng (2, 3, 5, 6).
    - Tra keo khoá ren lên vít (6).  
KEO LÀM KÍN VÀ KEO KHÓA REN ĐỘ DÍNH CAO LOCTITE 262 (ĐỎ) (94759-99)
  - Hình 6 Tra keo khoá ren vào vít có vai ống giữa (1) đã tháo trước đó.  
Vật tư tiêu hao: KEO LÀM KÍN VÀ KEO KHÓA REN ĐỘ DÍNH CAO LOCTITE 262 (ĐỎ) (94759-99)
  - Lắp vít (1). Siết chặt.  
Mô-men: 13,6–16,3 N·m (10–12 ft-lbs) Vít có vai ống giữa
  - Siết chặt kẹp ống tiêu âm (2).  
Mô-men: 52–58 N·m (38–43 ft-lbs) Kẹp ống tiêu âm
  - Hình 5 Siết chặt vít (6).  
Mô-men: 13,6–16,3 N·m (10–12 ft-lbs) Vít có vai của ống tiêu âm

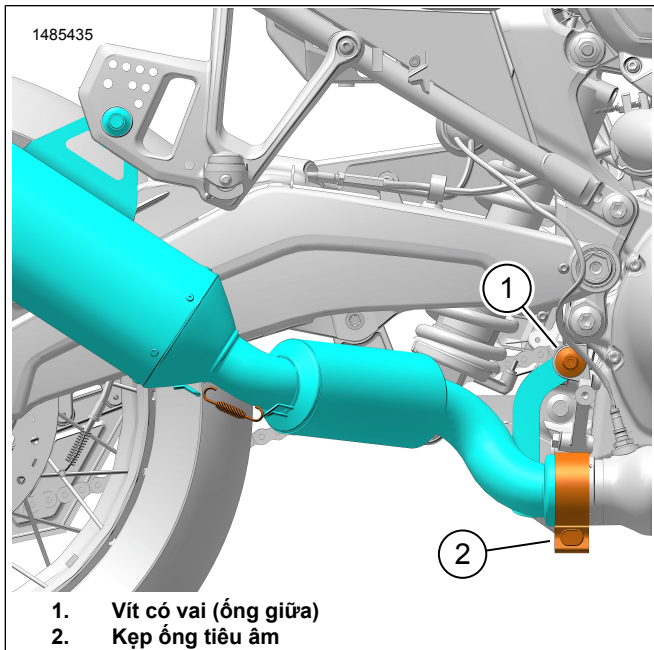


Hình 4. Cụm Ống tiêu âm Screamin Eagle



1. Khung đỡ gác chân
2. Đai ốc mặt bích
3. Vòng đệm dẹt (2)
4. Đệm
5. Vòng đệm đặc biệt
6. Vít
7. Vòng đệm

Hình 5. Phần cứng Ống tiêu âm



1. Vít có vai (ống giữa)
2. Kẹp ống tiêu âm

Hình 6. Vít giá lắp

## HOÀN THÀNH

1. Hình 2 Lắp đặt bàn để chân cho người lái (2).
2. Lau sạch ren vít (1) và các lỗ trên khung.
3. Tra khóa ren vào vít (1).  
Vật tư tiêu hao: KEO LẮM KÍN VÀ KEO KHÓA REN ĐỘ DÍNH VỪA LOCTITE 243 (LAM) (99642-97)
4. Lắp vít (1). Siết chặt.  
Mô-men: 28,5–31,5 N·m (21–23 ft-lbs) *Vít gác chân người lái*

5. Lắp cầu chì chính. Xem sách hướng dẫn bảo dưỡng.