



YÊN SAU TOURING

THƯỜNG

Mã số bộ sản phẩm

52400040, 52400140, 52400141

Mẫu xe

Để biết phụ tùng phù hợp với mẫu xe nào, vui lòng tham khảo Catalog Bán lẻ P&A hoặc mục Phụ tùng và Phụ kiện trên trang web www.harley-davidson.com (chỉ có tiếng Anh).

⚠ CẢNH BÁO

Không lắp các bộ yên này trên mô tô không được trang bị quai nắm và thanh gác chân phù hợp cho người ngồi sau. Nếu không lắp quai nắm và thanh gác chân, người ngồi sau có thể rơi khỏi mô tô đang chạy hoặc bám vào người lái, dẫn đến mất khả năng kiểm soát xe và gây thương tích nghiêm trọng hoặc tử vong. (00410b)

⚠ CẢNH BÁO

Sự an toàn của người lái và người ngồi sau phụ thuộc vào việc lắp đặt chính xác bộ chi tiết này. Nếu bạn không đủ khả năng làm theo quy trình hoặc không có đúng dụng cụ, hãy nhờ đại lý của Harley-Davidson thực hiện việc lắp đặt. Việc lắp sai bộ chi tiết này có thể dẫn đến thương tích nghiêm trọng hoặc tử vong. (00308b)

Các chi tiết trong bộ sản phẩm

Xem Hình 1 và Bảng 1.

LẮP ĐẶT

Lắp đặt yên sau

- Xem Hình 1. Nếu được lắp đặt, hãy tháo đai ốc lắp yên (B) và yên đơn (A).
- Lắp quai nắm (2) lên gu rông nơi tháo đĩa ốc lắp yên.
- Lắp yên đơn (A) và đai ốc lắp yên (B) lên quai nắm.
- Lắp đặt yên sau touring, đi qua quai nắm (2), vào đai ốc lắp yên:
 - Trượt hai khe trong đế yên sau vào các rãnh trên đai ốc lắp yên.
 - Đảm bảo rằng vấu ở phía trước yên xe khớp vào khe.

LƯU Ý

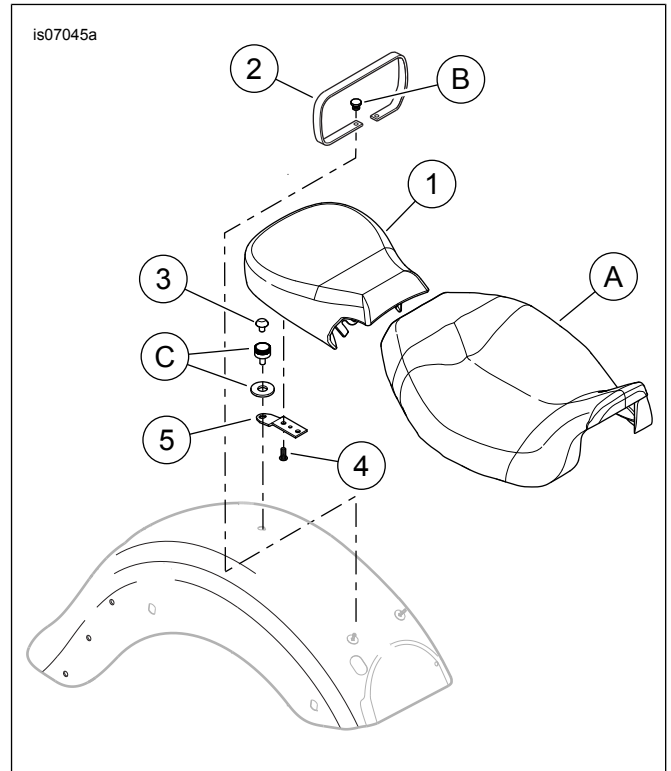
Nếu không có sẵn bộ chi tiết lắp yên thiết bị gốc (OE), Bộ phận cứng lắp yên có thể tháo rời (Mã phụ tùng 51676-97A) có sẵn để mua riêng.

- Cố định phía sau chân bunn bằng cách sử dụng phần cứng lắp yên (C) từ yên hai chiều OE. Nâng lên trên yên để cố định chắc chắn.

Tháo yên sau

- Xem Hình 1. Tháo phần cứng lắp yên (C) ở phía sau yên sau.
- Kéo yên sau (1) về phía sau để tách khỏi đai ốc lắp yên.
- Nếu cần, hãy tháo đai ốc lắp yên (B) và yên đơn (A). Tháo đai móc (2).
- Lắp yên đơn và đai ốc lắp yên lên gu rông. Đảm bảo rằng vấu ở phía trước yên xe khớp vào khung xe. Nâng lên trên yên để cố định chắc chắn.
- Che đai ốc lắp yên bằng phần da ở sau yên.
- Tháo nắp chrome (4) từ phía dưới yên sau. Lắp nắp vào lỗ gắn trụ trong về xe.

PHỤ TÙNG



Hình 1. Phụ tùng: Yên sau Touring



Bảng 1. Phụ tùng

Mặt hàng	Mô tả (Số lượng)	Số bộ phận
1	Yên sau	Không bán rời
2	Quai nắm (dành cho Bộ 52400040) Quai nắm (dành cho Bộ 52400140) Quai nắm (dành cho Bộ 52400141)	52400027 52400036 52400035
3	Nắp, nhựa (chrome)	762
4	Vít, Torx (2)	941
5	Giá đỡ, giá lắp yên	51652-97A
Các chi tiết được đề cập trong tài liệu nhưng không có trong bộ sản phẩm.		
A	Yên đơn	
B	Đai ốc lắp yên (2)	3633
C	Bộ dụng cụ lắp yên	51676-97A