



## KIT DE EXPANSÃO DE DISPOSITIVO DE LUZ LED R/G/B SPECTRA GLO

### Kit n.ºs

68000214

### Modelos

Para informação sobre modelos correspondentes, veja o catálogo de vendas P&A ou a secção Peças e Acessórios ou a secção Parts and Accessories (Peças e Acessórios) no site [www.harley-davidson.com](http://www.harley-davidson.com) (apenas em inglês).

### Requisitos da instalação

Compra separada do kit de controlador LED (peça número 68000218), caso ainda não esteja instalado.

#### ⚠ ATENÇÃO

A segurança do condutor e do passageiro depende da instalação correta deste kit. Se o procedimento estiver para além das suas capacidades ou não dispuser das ferramentas adequadas, solicite a instalação a um concessionário Harley-Davidson. A instalação inadequada deste kit poderá provocar acidentes mortais ou lesões corporais graves. (00308b)

Os dispositivos de luz Spectra Glo foram projetados e concebidos apenas para efeitos de embelezamento. Alguns regulamentos locais proibem o uso de luzes coloridas ou indiretas durante a circulação de um veículo na via pública. Verifique os regulamentos locais antes da instalação.

### Sobrecarga elétrica

#### AVISO

É possível sobrecarregar o sistema de carregamento do veículo por serem adicionados demasiados acessórios elétricos. Se a carga combinada dos acessórios elétricos em funcionamento simultâneo for superior à corrente gerada pelo sistema de carga do motociclo, o consumo pode descarregar a bateria e danificar o sistema elétrico. (00211d)

#### ⚠ ATENÇÃO

Ao instalar qualquer acessório elétrico, certifique-se de que não ultrapassa a amperagem máxima especificada do fusível ou do disjuntor que protege o circuito a ser modificado. Exceder a amperagem máxima pode levar a falhas elétricas, o que poderá provocar acidentes mortais ou lesões corporais graves. (00310a)

### Conteúdo do kit

Figura 2 e Tabela 1.

### INSTALAÇÃO

#### NOTA

Limpe as áreas onde os dispositivos de luz serão montados, com detergente e água, antes de iniciar a instalação, deixando secar bem. Retire os resíduos e sujidade das áreas do veículo que serão realizadas.

A temperatura ambiente deve ser de **pelo menos** 10 °C (50,0 °F) para a aderência adequada dos dispositivos de luz e caixa do controlador às superfícies do veículo.

Não coloque os dispositivos de luz a uma distância inferior a 63,5 mm (2½ in) dos tubos de escape ou silenciadores e deixe uma margem de 38,1 mm (1½ in) dos cilindros e cabeças do motor.

Não coloque os dispositivos de luz com o foco de luminosidade virado diretamente para o exterior do veículo. Coloque os dispositivos de luz de forma a permitir que a luz seja vista indiretamente ao refletir nas superfícies cromadas ou pintadas do veículo.

Não faça ângulos de curva excessivos ou retos de 90°. Isto pode danificar o dispositivo de luz.

Os kits Spectra Glo RGB podem ser ligados juntos de várias formas. Alguns exemplos são a ligação em série, em T e Y. Qualquer extremidade aberta de um chicote ou dispositivo de luz deverá ter sempre uma tampa de cobertura instalada. Consulte as Informações de cálculo de carga do Spectra Glo para saber mais.

Os dispositivos de luz Spectra Glo podem ser instalados em vários locais. Podem ser instalados numa superfície plana ou curva. Estes dispositivos de luz fornecem luz indireta, iluminando os componentes mecânicos e acabamentos do veículo, servindo também para mostrar efeitos no chão.

### Motociclos com um fusível principal

1. Veja o manual de serviço. Retire o fusível principal.

### Motociclos sem um fusível principal

#### ⚠ ATENÇÃO

Desligue primeiro o cabo negativo (-) da bateria. Em caso de contacto do cabo positivo (+) com a massa, estando o cabo negativo (-) ligado, as faíscas resultantes podem provocar a explosão da bateria e acidentes mortais ou lesões corporais graves. (00049a)

1. Veja o manual de serviço. Siga as instruções para desligar os cabos da bateria, começando pelo cabo negativo (-).

**NOTA**

No caso dos modelos XL (Sportster®) de 2004 e posteriores, é mais fácil desligar o cabo do polo negativo da bateria **no cárter do motor**.

1. Se o kit de controlador (peça número 68000218) não estiver instalado, instale-o agora seguindo as instruções nesse kit.
2. Figura 2 Monte (encaixe firme) os dispositivos de luz (1) e chicotes (3 e 5) com a configuração pretendida.
3. Coloque uma tampa na extremidade de cada dispositivo de luz.
4. Para montar os dispositivos, use uma mistura de 50-70% de álcool isopropílico para limpar as áreas pretendidas do veículo.

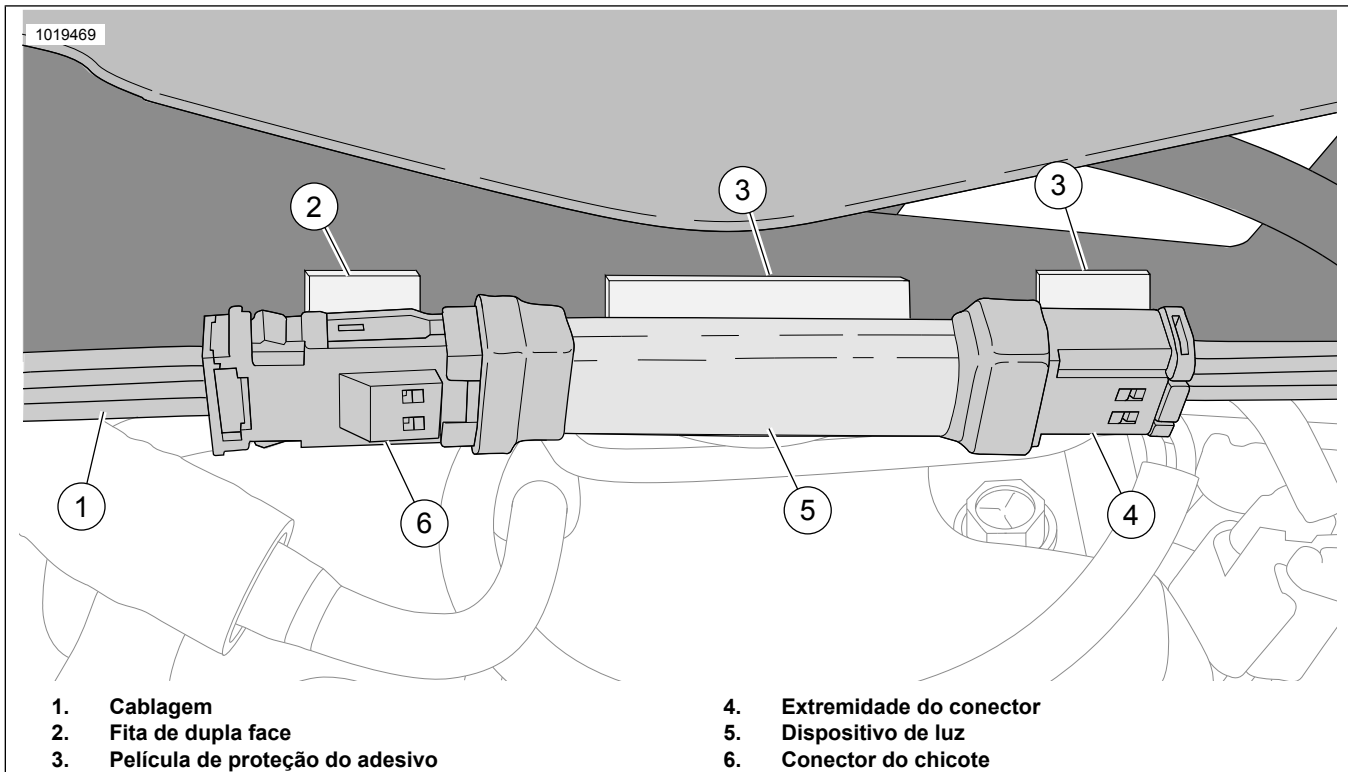
**5.**

**NOTA**

Tenha atenção ao alinhar o dispositivo de luz com o veículo. O adesivo não é reutilizável. A remoção do dispositivo de luz irá danificar o adesivo.

Figura 1 Instale os dispositivos de luz.

- a. Ligue o chicote elétrico (1) ao dispositivo de luz (5). Coloque fita de dupla face (2) no conector do chicote (6).
- b. Retire a película de proteção da fita (2, 3) do dispositivo de luz (5) e das extremidades do conector (4, 6).
- c. Coloque cuidadosamente o dispositivo de luz na superfície do veículo.
- d. Quando estiver no sítio, pressione com firmeza.
- e. Segure o dispositivo de luz na posição pretendida, pressionando firmemente durante alguns segundos.
- f. Repita para os restantes dispositivos de luz.



**Figura 1.**

6. Junte a cablagem do controlador e dispositivos de luz. Segure a cablagem com braçadeiras de cabo.

**NOTA**

Aguarde **PELO MENOS 24 horas**, após a instalação dos dispositivos de luz e caixa de controlador, antes de expor as

áreas de montagem a uma lavagem vigorosa, fortes jatos de água ou a condições climáticas extremas.

A força de adesão aumentará até o seu máximo após cerca de 72 horas em temperatura ambiente normal.

Consulte o folheto informativo J06266, sobre o controlador Spectra Glo e o comando remoto, para instalar vários produtos RGB.

## PEÇAS DE REPOSIÇÃO

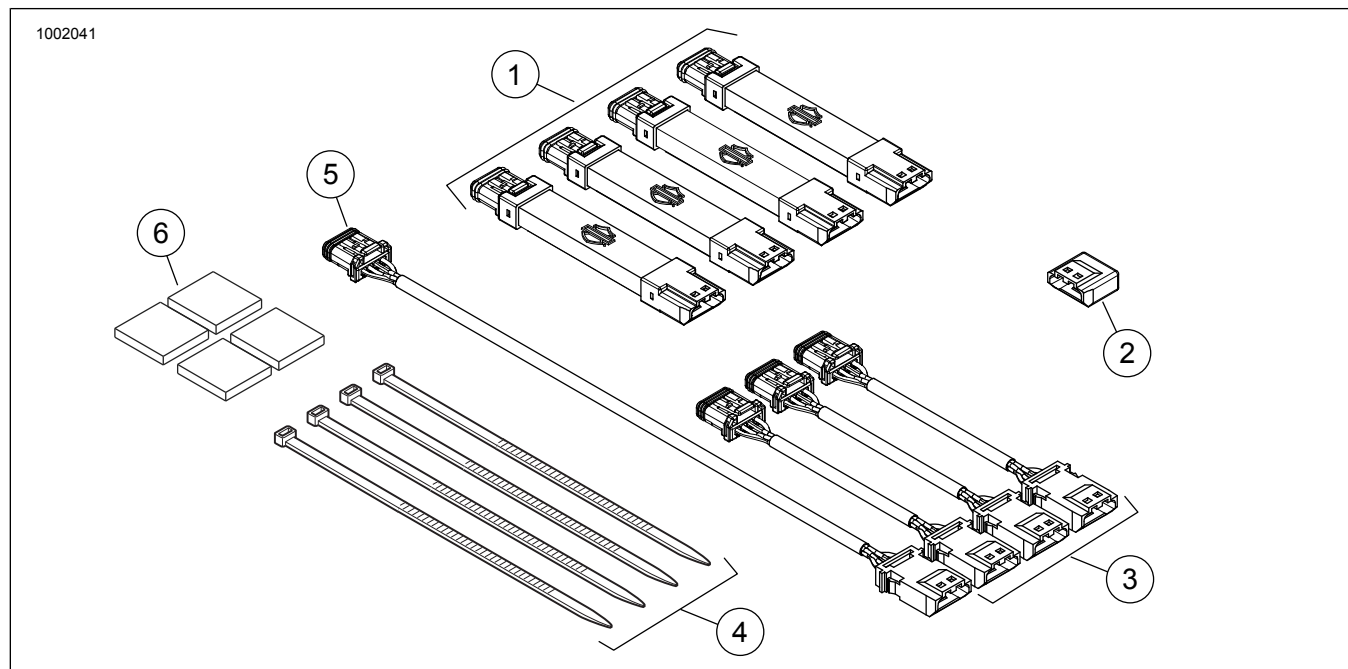


Figura 2. Peças de reposição, kits de dispositivos de luz Spectra Glo

## PEÇAS DE REPOSIÇÃO

Tabela 1. Tabela de peças de reposição

Kit	Item	Descrição (quantidade)	Núm. ref.
68000213	1	Dispositivo de luz, LED, R/G/B, (4)	68000212 *
	2	Extremidade	69201597
	3	Cablagem de extensão, 3 pol. (3)	69201525 *
	4	Abraçadeira (4)	10006
	5	Cablagem de extensão, 8 pol.	69201529
	6	Fita de dupla face VHB (4)	68000212-_09

\* A peça é vendida separadamente à unidade, e não na quantidade que vem no kit.

## INFORMAÇÕES DE CÁLCULO DE CARGA DO SPECTRA GLO

O Sistema Spectra Glo está limitado a 3000 mA. Use a tabela seguinte para determinar o total de consumo de corrente para

a configuração pretendida. Calcule o total de consumo de corrente ao multiplicar o número de kit(s) (cada linha) pela consumo de corrente fornecido. Some todos os totais. O valor deve ser igual ou inferior a 3000 mA. O exemplo seguinte descreve como calcular a carga do sistema total.

Tabela 2. Exemplo de calculadora dos kits do Spectra Glo

Nome do kit	Número do Kit de Peça	Número de kits	Corrente mA	Total
Descansos dos pés do condutor	50500492	1	500	500
Descansos dos pés do passageiro	50500495	1	350	350
Saída de ar na carenagem	68000194		275	
Luzes altifalante (Stage I)	68000232		125	
Luzes altifalante (Stage II Redondas)	68000231	1	125	125
Luzes altifalante (Stage II Alforge)	68000233		125	
Dispositivos de luz base (6)	68000213	2	450	900
Dispositivos de luz de expansão (4)	68000214	1	300	300
			Total do sistema =	2175

\* No total, o sistema tem de ter 3000 mA ou menos.

Tabela 3. Calculadora de acessórios do Spectra Glo RGB

Nome do kit	Número do Kit de Peça	Número de kits	Corrente mA	Total
Descansos dos pés do condutor	50500492		500	
Descansos dos pés do passageiro	50500495		350	
Saída de ar na carenagem	68000194		275	
Luzes altifalante (Stage I)	68000232		125	

**Tabela 3. Calculadora de acessórios do Spectra Glo RGB**

Nome do kit	Número do Kit de Peça	Número de kits	Corrente mA	Total
Luzes altifalante (Stage II Redondas)	68000231		125	
Luzes altifalante (Stage II Alforge)	68000233		125	
Dispositivos de luz base (6)	68000213		450	
Dispositivos de luz de expansão (4)	68000214		300	
* No total, o sistema tem de ter 3000 mA ou menos.			Total do sistema =	

**Tabela 4. Acessórios do Spectra Glo RGB**

Acessórios	Núm. ref.
Comando	68000217
Tampa JAE	69201597
Chicote bifurcado (3 vias)	69201594
Chicote do jumper de 3 pol.	69201525
Chicote do jumper de 8 pol.	69201529
Chicote do jumper de 24 pol.	69201530
Chicote do jumper de 24 pol. c/bucim	69201595
Chicote do jumper de 48 pol.	69201625