



INSTRUÇÕES

J06023

2023-01-10



KITS DE PARA-BRISAS FLRT

INFORMAÇÃO GERAL

Tabela 1. Informações gerais

Kits	Ferramentas sugeridas	Nível de competência ⁽¹⁾
57400273, 57400274, 57400630, 57400631	Óculos de proteção	

(1) Apenas são necessárias ferramentas e técnicas simples

CONTEÚDO DO KIT

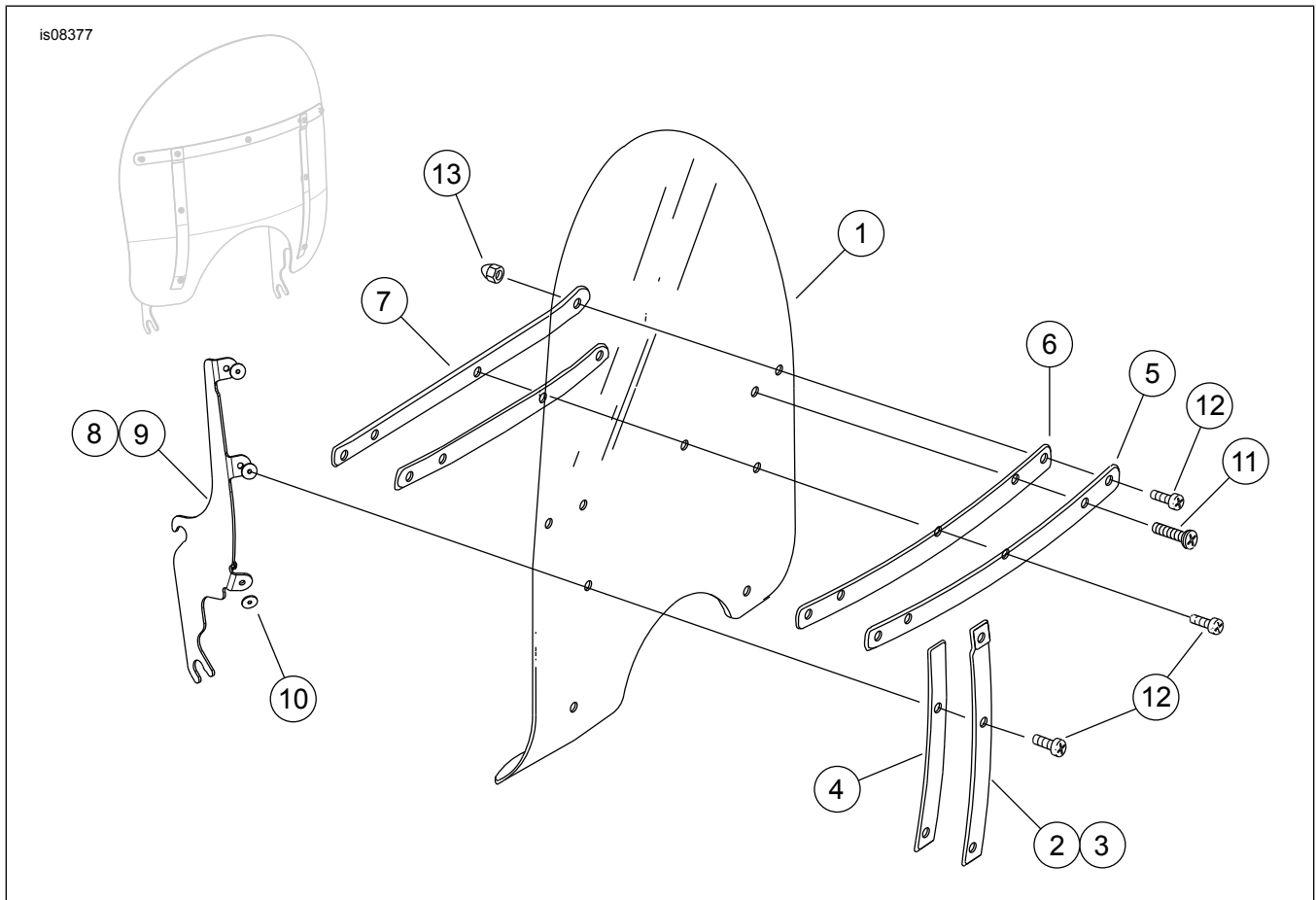


Figura 1. Conteúdo do kit: Para-brisas (Típico)



Tabela 2. Conteúdo do kit: Kit Para-brisas

<input checked="" type="checkbox"/>	Verifique se todas as peças estão presentes no kit antes de instalar ou remover itens do veículo.				
Item	Qty	Descrição	Part No.	Notas	
<input type="checkbox"/>	1	1	Para-brisas, 40 cm	57400277	
<input type="checkbox"/>			Para-brisas, 51 cm	57400278	
<input type="checkbox"/>	2	1	Cinta vertical exterior, direita, aço inoxidável	58406-75A	
<input type="checkbox"/>			Cinta vertical exterior, direita, preta		Kit de serviço 57400655
<input type="checkbox"/>	3	1	Cinta vertical exterior, esquerda, aço inoxidável	58408-75A	
<input type="checkbox"/>			Cinta vertical exterior, esquerda, preta		Kit de serviço 57400655
<input type="checkbox"/>	4	2	Fita adesiva, cinta vertical exterior, aço inoxidável	58417-77	
<input type="checkbox"/>			Fita adesiva, cinta vertical exterior, preta		Kit de serviço 57400655
<input type="checkbox"/>	5	1	Cinta horizontal exterior, aço inoxidável	58428-94	
<input type="checkbox"/>			Suporte horizontal externo, preto		Kit de serviço 57400655
<input type="checkbox"/>	6	2	Fita adesiva, cinta horizontal, aço inoxidável	58416-77A	
<input type="checkbox"/>			Fita adesiva, cinta horizontal, preta		Kit de serviço 57400655
<input type="checkbox"/>	7	1	Cinta horizontal interior, aço inoxidável	58431-94	
<input type="checkbox"/>			Suporte horizontal interno, preto		Kit de serviço 57400655
<input type="checkbox"/>	8	1	Cinta de montagem, direita, aço inoxidável	57400275	
<input type="checkbox"/>			Cinta de montagem, direita, preta		Kit de serviço 57400655
<input type="checkbox"/>	9	1	Cinta de montagem, esquerda, aço inoxidável	57400276	
<input type="checkbox"/>			Cinta de montagem, direita, preta		Kit de serviço 57400655
<input type="checkbox"/>	10	6	Anilha, apoio do para-brisas	58416-776	
<input type="checkbox"/>	11	2	Parafuso, panhead, TORX	2452	
<input type="checkbox"/>	12	7	Parafuso, panhead, TORX	2921A	
<input type="checkbox"/>	13	9	Porca cega	7651	

GERAL

NOTA

Esta folha de instruções **pode conter um Vídeo Complementar** para auxiliar o instalador a esclarecer uma determinada parte da montagem. Um vídeo vinculado estaria localizado no final desta folha de instruções.

Modelos

Para informação sobre equipamento de modelos, ver o Catálogo de Venda a Retalho Peças e acessórios (P&A) ou a secção Peças e Acessórios em www.harley-davidson.com.

Verifique se a versão mais atual da folha de instruções está a ser utilizada. Está disponível em: h-d.com/isheets

Entre em contacto com o Centro de Assistência ao Cliente Harley-Davidson através do (+1) 1 800 258 2464 (só nos EUA) ou (+1) 1 414 343 4056.

Requisitos da instalação

▲ ATENÇÃO

A segurança do condutor e do passageiro depende da instalação correta deste kit. Se o procedimento estiver para além das suas capacidades ou não dispuser das ferramentas adequadas, solicite a instalação a um concessionário Harley-Davidson. A instalação inadequada deste kit poderá provocar acidentes mortais ou lesões corporais graves. (00308b)

MONTAR

⚠ ATENÇÃO

A instalação incorreta de acessórios ou o transporte incorreto de cargas pode afetar a estabilidade e o desempenho do motociclo e provocar acidentes mortais ou lesões corporais graves. (00455b)

⚠ ATENÇÃO

A impossibilidade de estabelecer uma distância adequada entre as peças estacionárias e rotativas pode causar a perda de controlo e provocar acidentes mortais ou lesões corporais graves. (00378a)

NOTA

Inspecione o para-brisas após a conclusão da instalação. Verifique se a montagem do para-brisas não restringe o movimento total, para a esquerda ou para a direita, da unidade do garfo dianteiro. Se existir uma restrição, ajuste o para-brisas conforme necessário até obter a folga correta. Peça a um técnico de manutenção experiente da Harley-Davidson para corrigir quaisquer problemas antes de pilotar com esse acessório instalado.

NOTA

Verifique as ferragens do apoio periodicamente. Nunca conduza com suportes pouco apertados. Qualquer folga na montagem provoca tensão adicional nas montagens restantes, bem como no próprio para-brisas. Isso leva à falha prematura dos componentes.

1. Baixe o para-brisas até à posição adequada.
2. Introduza cuidadosamente os suportes laterais nos bucins inferiores.
3. Certifique-se de que os entalhes de cada suporte ficam bem assentes num ilhó de borracha.
4. Empurre suavemente a parte superior do para-brisas para trás, até que os entalhes superiores fiquem totalmente encaixados nos bucins de cima.

MANUTENÇÃO

Cuidados e limpeza

NOTA

AVISO

Utilizar exclusivamente produtos Harley-Davidson recomendados nos para-brisas Harley-Davidson. Não utilizar produtos químicos agressivos ou repelentes da chuva, pois podem causar danos superficiais no para-brisas, tornando, por exemplo, a superfície baça. (00231c)

AVISO

Para-brisas/defletores de vento em policarbonato requerem uma atenção e cuidados adequados para a sua manutenção. Deixar de fazer a manutenção adequada do policarbonato pode resultar em danos no para-brisas/defletor de vento. (00483e)

- Não use gasolina, diluente, gasolina ou qualquer outro tipo de limpador agressivo no para-brisas/corta-ventos. Se o fizer, danificará a superfície.
- Não realizar a limpeza sob sol intenso ou com temperaturas elevadas.
- Os produtos de limpeza em pó, abrasivos ou alcalinos danificam o para-brisas. Nunca raspe o para-brisas com uma lâmina de barbear ou quaisquer outros instrumentos afiados. Isso provoca danos permanentes.
- Os reflexos da luz solar na curvatura interna do para-brisas podem provocar um aquecimento extremo nos instrumentos do motociclo. Tome cuidado ao estacionar. Se estacionar de frente para o sol, coloque um objeto opaco sobre os instrumentos, ou regule o para-brisa para evitar reflexos.

NOTA

Cobrir o para-brisas com um pano limpo e húmido por cerca de 15 minutos antes da lavagem, facilita a remoção de insetos secos.

O tratamento repelente de água para o para-brisas Harley-Davidson (Peça N° 99841-01) foi aprovado para a utilização em para-brisas de policarbonato Harley-Davidson.