



KIT DO ESTRIBO DE MUDANÇAS

GERAL

Kit n.º

33946-05, 33600008, 33600075, 33600154, 33600256, 33600257, 33600295, 33600303, 33600357

Modelos

Para informação sobre modelos correspondentes, veja o catálogo de vendas P&A ou a secção Peças e Acessórios ou a secção Parts and Accessories (Peças e Acessórios) no site www.harley-davidson.com (apenas em inglês).

⚠ ATENÇÃO

A segurança do condutor e do passageiro depende da instalação correta deste kit. Se o procedimento estiver para além das suas capacidades ou não dispuser das ferramentas adequadas, solicite a instalação a um concessionário Harley-Davidson. A instalação inadequada deste kit poderá provocar acidentes mortais ou lesões corporais graves. (00308b)

Conteúdo do kit

Ver Figura 1 e Tabela 1.

INSTALAÇÃO

1. Retire o pedal das mudanças existente.
2. Ver Figura 1 . **Para os kits 33946-05 e 33600008:** se necessário, monte o pedal das mudanças:
 - a. Insira o tubo espaçador (1) no piso (3).
 - b. Instale o piso com a inserção do tubo espaçador na tampa cromada (2). Certifique-se de que o piso está devidamente orientado.
3. **Para os kits 33946-05 e 33600008:** instale o conjunto do pedal das mudanças e o parafuso (4) na alavanca das mudanças. Não aperte. **Nos Kits 33600075, 33600154, 33600256, 33600257, 33600295, 33600303 e 33600357:** Instale o conjunto do pedal das mudanças com o parafuso (4) e a anilha (5). Posicione a anilha entre o pedal das mudanças e a alavanca das mudanças. Não aperte. **Nos kits 33600295 e 33600303:** coloque a anilha debaixo da cabeça do parafuso.
4. Gire o pedal das mudanças na orientação pretendida.
5. Fixe o parafuso. Aperte.
Binário: 16,3–18,9 N·m (144–168 in-lbs) *Parafuso*

PEÇAS DE REPOSIÇÃO

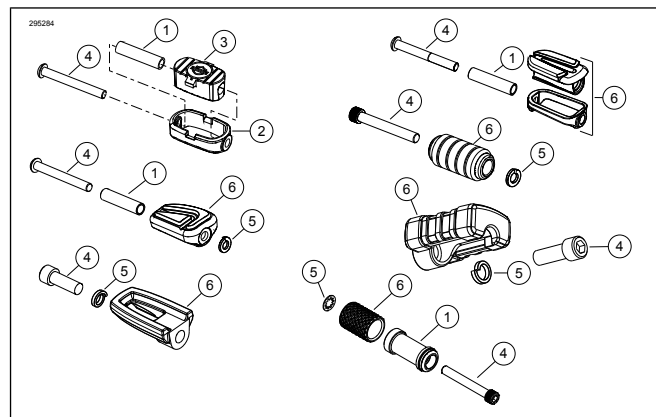


Figura 1. Kit do pedal da caixa de velocidades

Tabela 1. Peças de reposição

Item	Descrição (quantidade)	Núm. ref.
1	Espaçador (Bar & Shield)	50784-97
	Espaçador (Slipstream)	12400026
	Espaçador (Airflow)	12400026
2	Tampa (Bar & Shield)	33947-05
	Tampa (Slipstream)	Não é vendido separadamente
	Tampa (Airflow)	Não é vendido separadamente
3	Piso (todos os kits)	Não é vendido separadamente
4	Parafuso (Bar & Shield, Slipstream)	94545-03
	Parafuso (Slipstream)	94545-03
	Parafuso (Airflow)	4196
	Parafuso (cromado)	10500108
	Parafuso (preto)	10500107
	Parafuso (Endgame)	10201005
	Parafuso (Coleção '66)	10201005
5	Arruela de retenção (só Airflow)	7041
	Arruela de retenção (cromado)	7041
	Arruela de retenção (preto)	7085
	Arruela de retenção (Endgame)	7042
	Anilha de Bloqueio (Coleção '66)	10300230



Tabela 1. Peças de reposição

Item	Descrição (quantidade)	Núm. ref.
6	Conjunto do pedal das mudanças (Bar & Shield, Slipstream)	Não é vendido separadamente
	Conjunto do pedal das mudanças (Slipstream)	33600007
	Conjunto do pedal das mudanças (Airflow)	33600056
	Conjunto do pedal das mudanças (Airflow, preto)	33600098
	Conjunto do pedal das mudanças (Kahuna, cromado)	33600251
	Conjunto do pedal das mudanças (Kahuna, preto)	33600244
	Conjunto do pedal das mudanças (Endgame)	Não é vendido separadamente
	Conjunto do Pedal das Mudanças (Coleção '66)	33600369