



# INSTRUÇÕES

J02588

2009-04-09



## KIT DE CHAPA LATERAL SOFTAIL REMOVÍVEL

### INFORMAÇÕES GERAIS

#### Números do kit

53810-00A e 53857-00A

#### Modelos

Para informações sobre a adaptação aos modelos, por favor, veja o catálogo de peças e acessórios de varejo ou a seção de peças e acessórios do site [www.harley-davidson.com](http://www.harley-davidson.com) (somente em inglês).

Esta folha de instruções oferece orientações para a instalação do kit de chapa lateral removível (peça N.º 53810-00A e 53857-00A) com um conjunto de sissy bar existente.

#### Peças adicionais necessárias

Devem ser colocadas, antes da instalação deste kit de chapa lateral: ferragens de suporte apropriadas e um kit de reposicionamento do pisca-pisca. Esses kits devem ser adquiridos separadamente nos distribuidores Harley-Davidson.

Tabela 1. Kits de ferragens de suporte

Kit de ferragens de suporte	Modelo ano
53821-00 ou 53824-00	2000 a 2002
53930-03 ou 53932-03	2003 e posteriores

Tabela 2. Kits de reposicionamento do pisca-pisca

Kit de reposicionamento do pisca-pisca	Modelo ano
53820-00	2000 a 2001
53859-02A	2002
53933-03	2003 e posteriores

Loctite<sup>®</sup> 262 (vermelho) (peça Harley-Davidson N.º 94759-99) está disponível nos distribuidores Harley-Davidson.

### Conteúdo do kit

Tabela 3. Conteúdo do kit

Descrição (quantidade)	Peça N.º
Chapas laterais removíveis (2)	Não são vendidas separadamente
Parafusos de cabeça abaulada (4)	94592-98

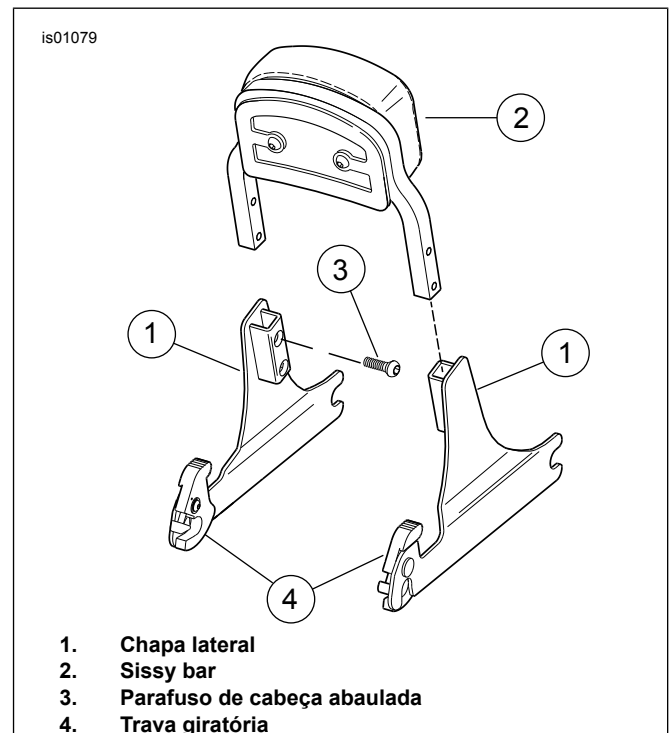


Figura 1. Conjunto da chapa lateral da sissy bar removível

### INSTALAÇÃO DA SISSY BAR

Veja a Figura 1. Instale a sissy bar nova ou existente (2) nas chapas laterais removíveis (1) usando os quatro parafusos de cabeça abaulada (3). Aplique Loctite<sup>®</sup> 262 (vermelho) nos parafusos antes da instalação. Aperte os parafusos com torque de 11–14 N·m (96–120 in-lbs).

## INSTALAÇÃO DA CHAPA LATERAL

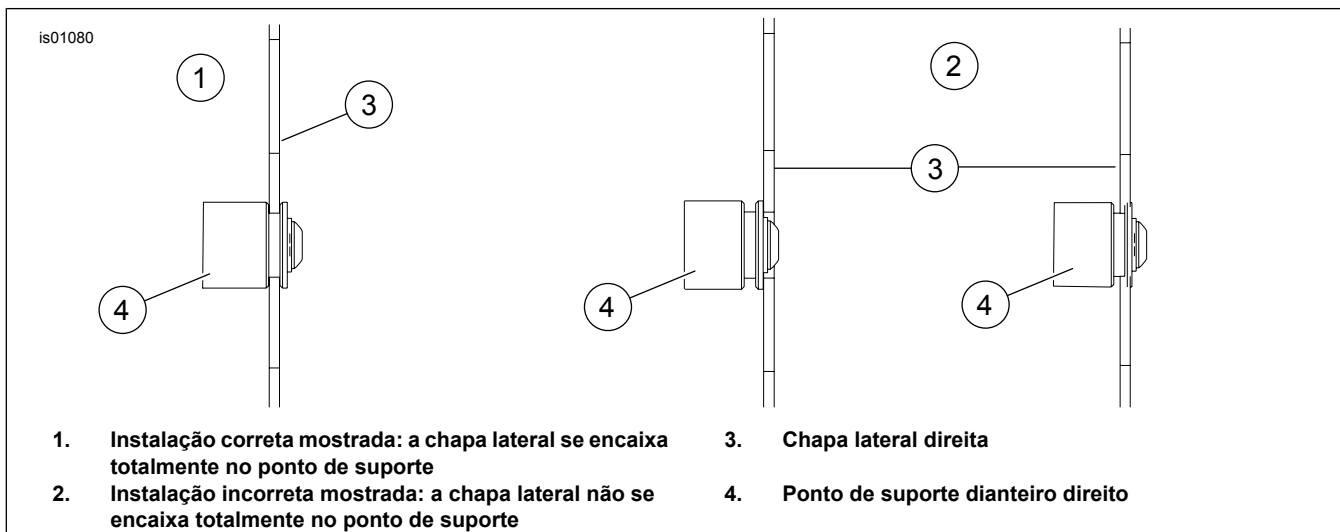


Figura 2. A chapa lateral deve se ajustar corretamente no ponto de suporte

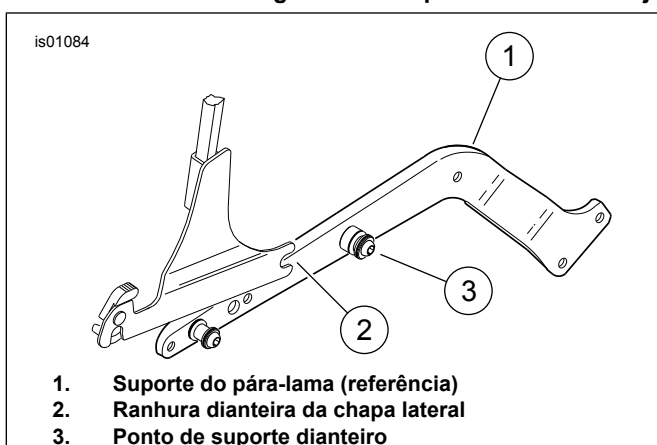


Figura 3. Colocação das ranhuras dianteiras nos pontos de suporte dianteiros

1. Veja a Figura 2 e a Figura 3. Permanecendo atrás da motocicleta, coloque as ranhuras dianteiras da chapa lateral (2) nos pontos de suporte dianteiros (3) como mostrado na Figura 3. (O conjunto da chapa lateral da sissy bar nesta ilustração não é mostrado inteiramente.) Veja a Figura 2 para obter as visões das posições de instalações correta e incorreta.

### NOTA

Verifique o alinhamento como descrito no passo 2 e na Figura 2. A falha em executar o alinhamento apropriado dos pontos de suporte e das chapas laterais poderá resultar em danos nos pontos de suporte traseiros.

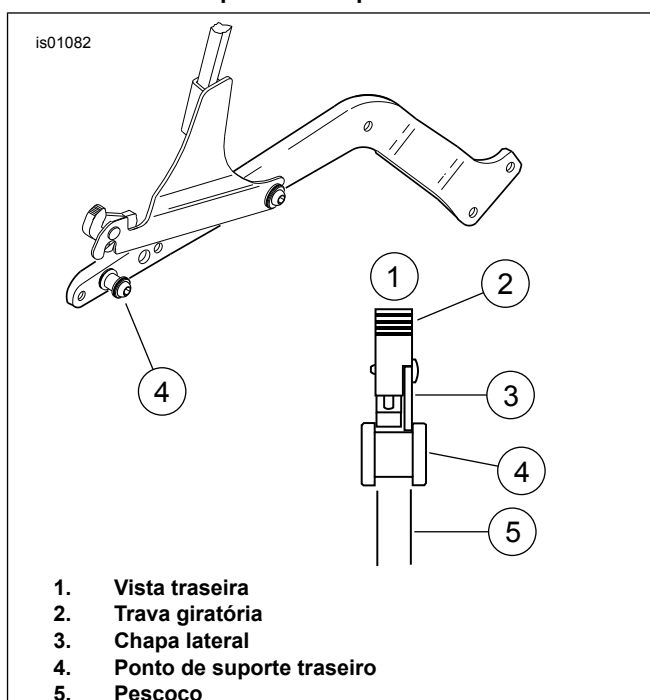
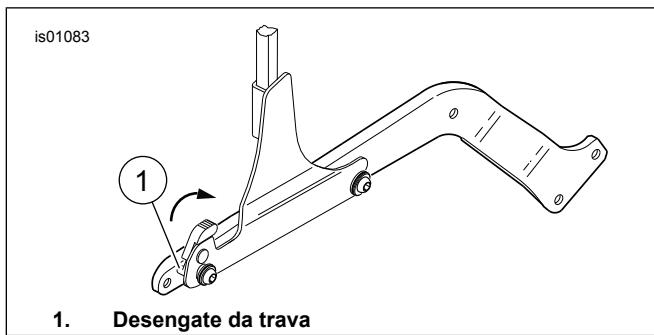


Figura 4. Puxada para trás das travas giratórias e abaixamento da chapa lateral nos pontos de suporte traseiros

2. Veja a Figura 2 e a Figura 4. Puxe as travas giratórias (2) para trás até o máximo possível, como mostrado na Figura 4. Posicione as travas giratórias traseiras sobre os pontos de suporte traseiros (4), certificando-se de que as travas e as chapas laterais (3) se encaixem no pescoço (5) dos pontos de suporte traseiros, como mostrado na vista traseira da Figura 4. Isto pode requerer uma pressão suave das pernas da chapa lateral.
3. Empurre para baixo e feche as travas giratórias pressionando a alavanca da trava o mais longe possível, como mostrado na Figura 4. Você escutará um clique quando a trava estiver no lugar. Se a trava não fechar com facilidade, não force. Verifique o alinhamento novamente, como mostrado na Figura 4 e na Figura 2.



**Figura 5. Fechamento das travas giratórias pressionando-as totalmente para frente**

**⚠ ATENÇÃO**

**Após instalar o conjunto da sissy bar/chapa lateral, puxe-o para cima para certificar-se de que está travado na posição. Durante a condução, um conjunto de sissy bar/chapa lateral solto pode deslocar-se, causando perda de controle, o que poderá provocar acidentes mortais ou lesões corporais graves. (00388a)**

4. Para remover as chapas laterais, pressione o botão de desengate (1) mostrado na Figura 5 e puxe a alavanca da trava giratória para trás. Levante com cuidado a parte traseira das chapas laterais e puxe-as para fora dos pontos de suporte dianteiros.