



TOMADA DE ALIMENTAÇÃO DE ENERGIA SUPLEMENTAR DE 12 VOLT

GERAL

Este kit **deve** ser instalado por um concessionário autorizado da Harley-Davidson. A instalação adequada deste kit requer materiais, ferramentas ou formação especiais apenas disponíveis num concessionário autorizado.

Os Modelos 2014 e posteriores requerem a compra separada de um Kit de Chicote de Ligações Elétricas 69200722.

Kit n.º

91843-97

⚠ ATENÇÃO

A segurança do condutor e do passageiro depende da instalação correta deste kit. Se o procedimento estiver para além das suas capacidades ou não dispuser das ferramentas adequadas, solicite a instalação a um concessionário Harley-Davidson. A instalação inadequada deste kit poderá provocar acidentes mortais ou lesões corporais graves. (00308b)

⚠ ATENÇÃO

Ao instalar qualquer acessório elétrico, certifique-se de que não ultrapassa a amperagem máxima especificada do fusível ou do disjuntor que protege o circuito a ser modificado. Exceder a amperagem máxima pode levar a falhas elétricas, o que poderá provocar acidentes mortais ou lesões corporais graves. (00310a)

Conteúdo do kit

Ver Figura 2 e Tabela 1 .

Instalação

NOTA

A tomada de alimentação de energia pode ser montada em ambos os lados da tampa do motociclo, exceto nos modelos 1994-2007 com controlo de cruzeiro, que devem ter a tomada de alimentação montada na tampa do lado direito.

1. Desmontar o assento e a tampa lateral escolhida para a instalação (ver nota acima).

⚠ ATENÇÃO

Para impedir um arranque acidental do veículo, que pode provocar acidentes mortais ou lesões corporais graves, retire o fusível principal antes de continuar. (00251b)

⚠ ATENÇÃO

Para impedir um arranque acidental do veículo, que poderia ser fatal ou causar ferimentos graves, desligar o cabo negativo (-) da bateria antes de continuar. (00048a)

2. Consultar o manual de serviço de oficina e remover o fusível principal ou desligar a bateria.
3. Tem de ser perfurado um orifício de 2,22 cm de diâmetro na parte superior da tampa lateral para montar a tomada de alimentação de energia. É importante que o orifício esteja devidamente localizado da seguinte forma, **antes de cortar**:
 - a. Encontrar uma localização adequada na tampa de um dos lados para montar a tomada de alimentação de energia. Utilize as zonas de localização anotadas em Figura 1 . Recomenda-se a superfície superior perto do canto dianteiro. Está também anotada uma localização alternativa em Figura 1 na superfície à frente/lateral, mas pode não estar disponível em muitos casos devido à distância do sistema de escape.

NOTA

O posicionamento é determinado por uma distância suficiente atrás da tampa para acomodar a manga da tomada de alimentação. A localização selecionada deve ter pelo menos 3,2 cm de diâmetro e 5,7 cm de profundidade. Este espaço disponível variará com o modelo, ano, opções de cruzeiro e acessórios instalados.

4. Faça cuidadosamente um orifício de 2,22 cm de diâmetro no local identificado no passo anterior. Furar do lado de fora da tampa para o interior.
5. Desaparafusar a manga exterior do conjunto da tomada (1) do corpo da tomada. Colocar o corpo da tomada no orifício da tampa e fixar a tomada aparafusando novamente na manga exterior do conjunto da tomada a partir do interior da tampa lateral.
6. Conectar os dois terminais espada no arnês às espadas na tomada. Certifique-se de que o fio preto (fio mais comprido) está ligado à espada exterior na cobertura externa e que o fio cor de laranja (fio mais curto) está ligado à espada interior no centro do conjunto da tomada.

7. **Modelos 1994-2013:** Ligar o conector do arnês na ficha acessória [4A] debaixo do assento. Consultar o Manual de Serviço para ver a localização. **Modelos ano 2014 e posteriores:**

- a. Montar o Kit de Chicote de Ligações Elétricas (Peça Nº No. 69200722). Consultar instruções nesse kit.
- b. Ligar o conector de 4-vias deste kit ao conector de 4-vias do arnês do kit.

NOTA

Certificar-se de que a chave de ignição está na posição DESLIGADO ("OFF") antes da instalação do fusível principal ou da ligação dos cabos da bateria.

8. Consultar o manual de serviço para montar o fusível principal ou ligar a bateria.

▲ ATENÇÃO

Após instalar o assento, puxe-o para cima para se certificar de que está travado na posição certa. Ao dirigir, um assento solto pode se deslocar e causar a perda do controlo, o que pode provocar a morte ou lesões corporais graves. (00070b)

9. Instale o assento.

NOTA

O circuito de acessórios é um circuito de 15 A. Verifique as especificações elétricas de todos os acessórios utilizados com esta fonte de alimentação. Não ultrapasse a especificação de 15 amperes.

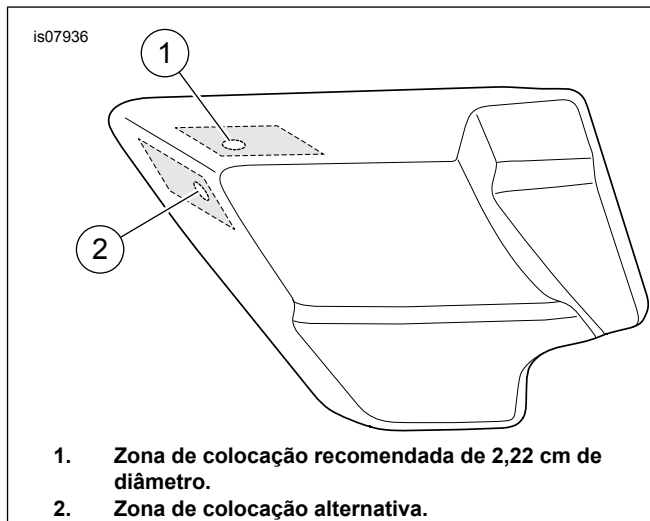


Figura 1. Tampa do lado esquerdo

PEÇAS DE REPOSIÇÃO

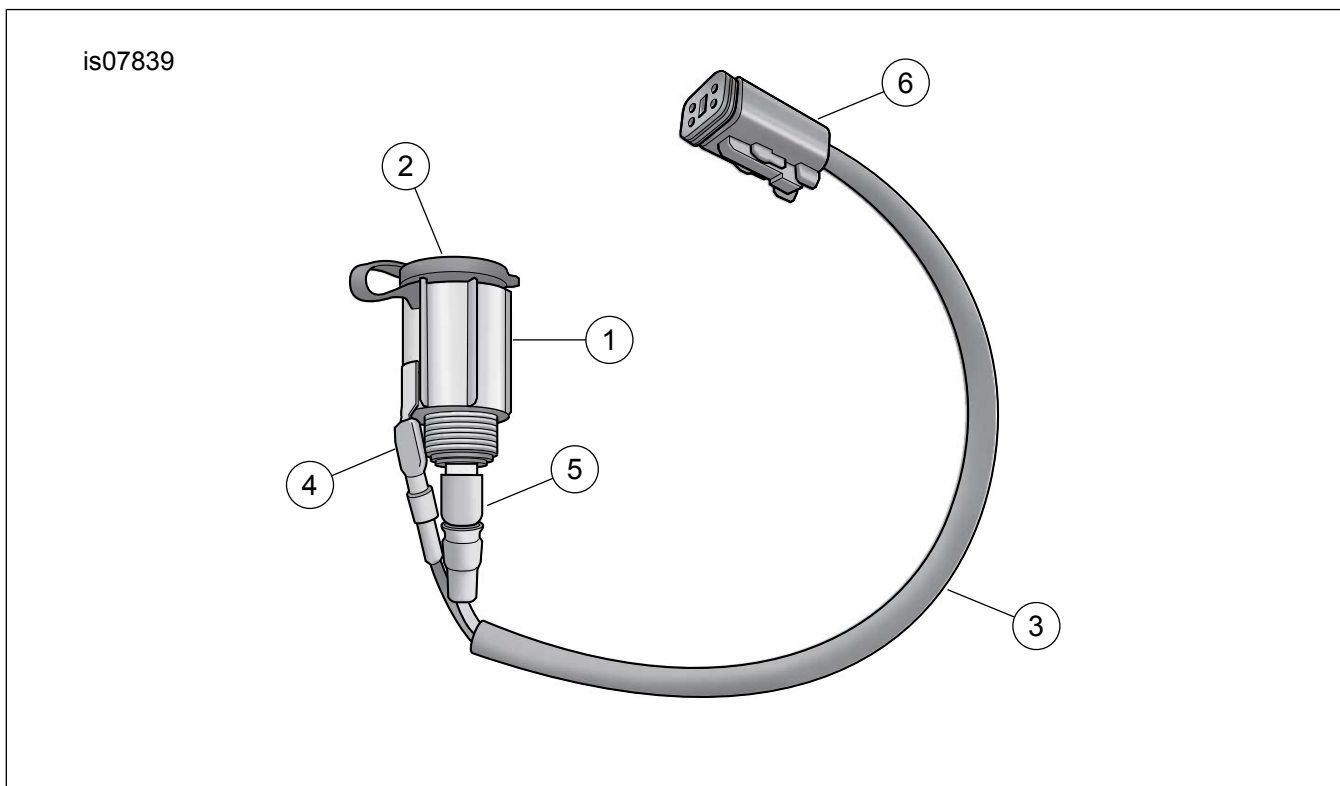


Figura 2. Tomada suplementar de alimentação de energia de 12 Volt

Tabela 1. Tabela de peças de reposição

Item	Descrição (quantidade)	Núm. ref.
1	Montagem da tomada (inclui corpo da tomada e manga exterior)	Não é vendido separadamente
2	Cobertura da tomada	Não é vendido separadamente
3	Arnês	Não é vendido separadamente
4	Fio preto	Não é vendido separadamente
5	Fio cor de laranja	Não é vendido separadamente
6	Conector "4A"	Não é vendido separadamente