



INSTRUÇÕES

J00718

2022-10-17



KITS DE PARA-BRISAS FLHR

INFORMAÇÃO GERAL

Tabela 1. Informações gerais

Kits	Ferramentas sugeridas	Nível de competência ⁽¹⁾
57981-97, 57994-94, 57994-94A, 57995-96, 57995-96A, 57767-00, 58163-02, 58731-02, 58796-02, 57807-04, 57668-10, 57400380, 57400381, 57400383	Óculos de segurança, Chave de Torque	

(1) Apertar para o valor de torque ou outras ferramentas moderadas e técnicas necessárias

CONTEÚDO DO KIT

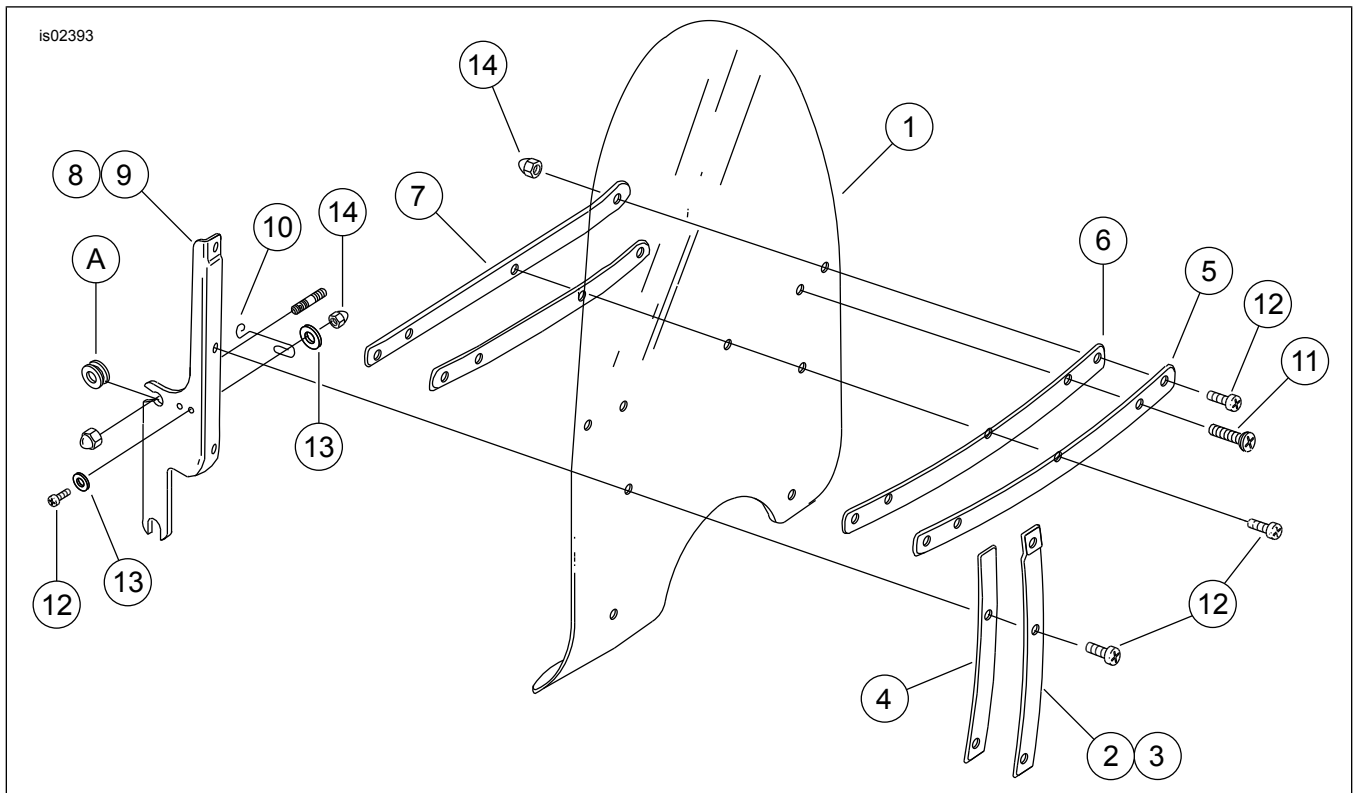


Figura 1. Conteúdo do kit: Para-brisas (Típico)

Tabela 2. Conteúdo do kit: Kits de Para-brisas 57981-97, 57994-94, 57994-94A, 57995-96, 57995-96A, 57767-00, 57807-04, 57668-10

Verifique se todas as peças estão presentes no kit antes de instalar ou remover itens do veículo.					
<input checked="" type="checkbox"/>	Item	Qty	Descrição	Part No.	Notas
<input type="checkbox"/>	1	1	Para-brisas, claro, 2 polegadas maior	58433-96	
<input type="checkbox"/>			Para-brisas, claro, padrão	58193-04	
<input type="checkbox"/>			Para-brisas, claro, 4 polegadas inferior ao normal	57768-00	
<input type="checkbox"/>			Para-brisas, claro com chammas	57809-04	
<input type="checkbox"/>			Para-brisas, escurecido, 4 polegadas inferior ao normal	58195-94	
<input type="checkbox"/>			Para-brisas, China	57400005	
<input type="checkbox"/>	2	1	Cinta vertical, exterior, direita	58406-75A	
<input type="checkbox"/>	3	1	Cinta vertical, exterior, esquerda	58408-75A	
<input type="checkbox"/>	4	2	Fita adesiva, cinta vertical exterior	58417-77	
<input type="checkbox"/>	5	1	Cinta, horizontal exterior	58428-94	
<input type="checkbox"/>	6	2	Fita adesiva, cinta horizontal	58416-77A	
<input type="checkbox"/>	7	1	Cinta, horizontal interior	58431-94	
<input type="checkbox"/>	8	1	Cantoneira, direita	58084-94	
<input type="checkbox"/>	9	1	Cantoneira, esquerda	58088-94	
<input type="checkbox"/>	10	2	Fecho de mola	38722-94	
<input type="checkbox"/>	11	2	Parafuso, panhead TORX	2452	
<input type="checkbox"/>	12	11	Parafuso, panhead TORX	2921A	
<input type="checkbox"/>	13	8	Anilha, chata	6119	
<input type="checkbox"/>	14	13	Porta, cega	7651	
Itens mencionados no texto, mas não incluídos no kit					
<input checked="" type="checkbox"/>	A		Equipamento original (OE) Bucim de borracha		

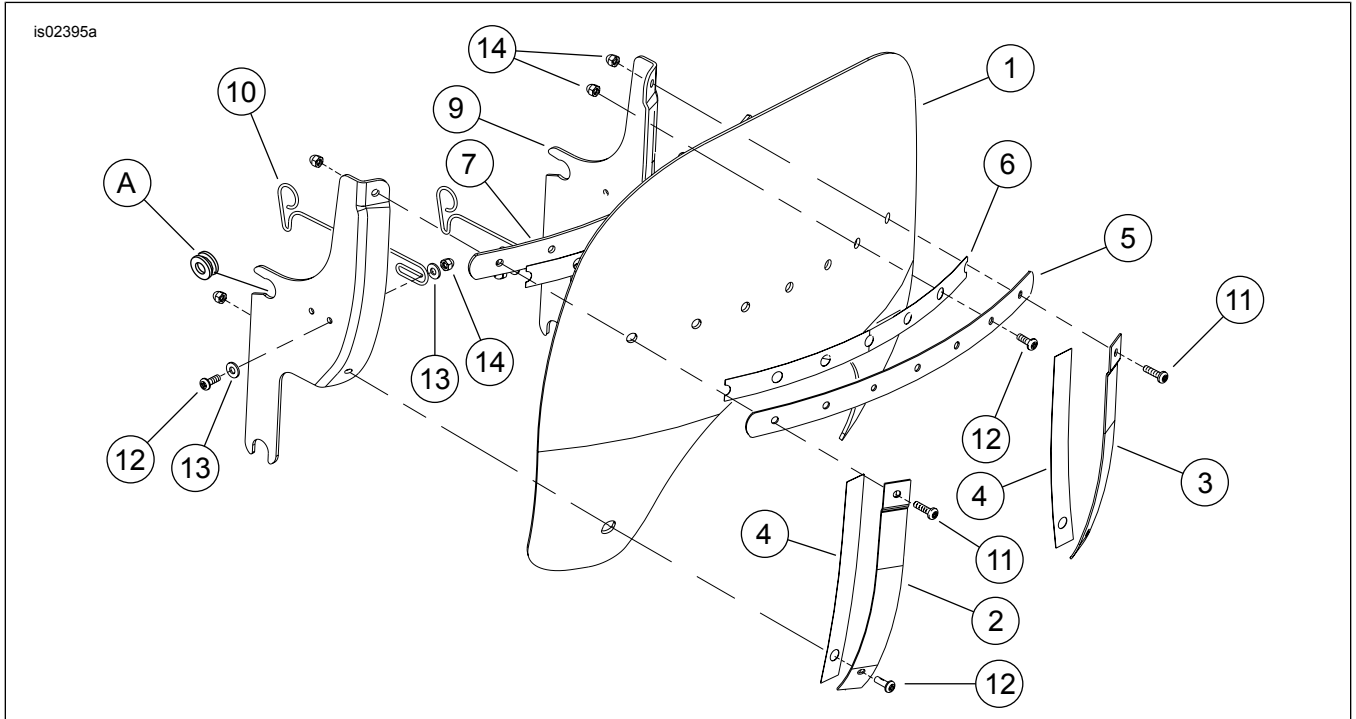


Figura 2. Conteúdo do kit: Defletor de ar (Típico)

Tabela 3. Conteúdo do kit: Kits de Defletores de Ar 58163-02, 58731-02, 58796-02

<input checked="" type="checkbox"/> Verifique se todas as peças estão presentes no kit antes de instalar ou remover itens do veículo.					
<input type="checkbox"/>	Item	Qty	Descrição	Part No.	Notas
<input type="checkbox"/>	1	1	Defletor de vento, escurecido	58906-02	
<input type="checkbox"/>			Defletor de vento, claro, internacional	58908-02	
<input type="checkbox"/>			Defletor de ar, fumado, mais 7,6 cm	58799-02	
<input type="checkbox"/>	2	1	Cinta vertical, exterior, direita	58674-02	
<input type="checkbox"/>	3	1	Cinta vertical, exterior, esquerda	58677-02	
<input type="checkbox"/>	4	2	Fita adesiva, cinta vertical exterior	58664-02	
<input type="checkbox"/>	5	1	Cinta, horizontal exterior	58476-02	
<input type="checkbox"/>	6	2	Fita adesiva, cinta horizontal	58573-02	
<input type="checkbox"/>	7	1	Cinta, horizontal interior	58462-02	
<input type="checkbox"/>	8	1	Cantoneira, direita	58542-02	
<input type="checkbox"/>	9	1	Cantoneira, esquerda	58543-02	
<input type="checkbox"/>	10	2	Fecho de mola	38722-94	
<input type="checkbox"/>	11	2	Parafuso, panhead TORX	2452	
<input type="checkbox"/>	12	11	Parafuso, panhead TORX	2921A	
<input type="checkbox"/>	13	8	Anilha, chata	6119	
<input type="checkbox"/>	14	13	Porta, cega	7651	
Itens mencionados no texto, mas não incluídos no kit					
<input checked="" type="checkbox"/>	A	2	OE Bucim de borracha		

GERAL

NOTA

Esta folha de instruções **pode conter um Vídeo Complementar** para auxiliar o instalador a esclarecer uma determinada parte da montagem. Um vídeo vinculado estaria localizado no final desta folha de instruções.

Modelos

Para informação sobre equipamento de modelos, ver o Catálogo de Venda a Retalho Peças e acessórios (P&A) ou a secção Peças e Acessórios em www.harley-davidson.com.

Verifique se a versão mais atual da folha de instruções está a ser utilizada. Está disponível em: h-d.com/isheets

Entre em contacto com o Centro de Assistência ao Cliente Harley-Davidson através do (+1) 1 800 258 2464 (só nos EUA) ou (+1) 1 414 343 4056.

Requisitos da instalação

▲ ATENÇÃO

A segurança do condutor e do passageiro depende da instalação correta deste kit. Se o procedimento estiver para além das suas capacidades ou não dispuser das ferramentas adequadas, solicite a instalação a um concessionário Harley-Davidson. A instalação inadequada deste kit poderá provocar acidentes mortais ou lesões corporais graves. (00308b)

AVISO

Não utilize malas de para-brisas com para-brisas com padrão de chamas. Os gráficos poderão ficar danificados. (00393f)

Tabela 4. Modelos

Kits	Índice
57981-97	Para-brisas escurecido rebaixado
57767-00	Para-brisas claro rebaixado
57994-94	Para-brisas claro de altura padrão
57994-94A	Para-brisas claro de altura padrão
57995-96	Para-brisas claro alto

Tabela 4. Modelos

Kits	Índice
57995-96A	Para-brisas claro alto
58163-02	Defletor de vento Road King, escuro, escurecido
58731-02	Defletor de vento Road King, claro, internacional
58796-02	Defletor de vento Road King, escurecido, 3 polegadas a mais
57807-04	Para-brisas claro de altura padrão com chamas
57668-10	Para-brisas, China
57400380	Para-brisas claro de 20" com suportes pretos
57400381	Para-brisas claro de 18" com suportes pretos
57400383	Para-brisas claro de 16" com suportes pretos

MONTAR

- Desça o para-brisas para a sua posição, inserindo cuidadosamente as cantoneiras laterais entre a caixa do farol e os suportes cruzados da lâmpada até que os entalhes inferiores fiquem apoiados nos bucins inferiores.
 - Certifique-se de que os entalhes de cada suporte estão firmemente apoiados num bucim de borracha.
- Coloque-se em frente ao veículo e empurre suavemente o topo do para-brisas para trás, até que os entalhes superiores fiquem totalmente encaixados nos bucins de cima.
- Pressione as molas de fecho em arame para que fiquem sobrepostas aos bucins de borracha.
 - Se for necessário algum ajuste, desaperte os parafusos de retenção e rode as molas do trinco para a posição correta.

⚠ ATENÇÃO

A instalação incorreta de acessórios ou o transporte incorreto de cargas pode afetar a estabilidade e o desempenho do motociclo e provocar acidentes mortais ou lesões corporais graves. (00455b)

⚠ ATENÇÃO

A impossibilidade de estabelecer uma distância adequada entre as peças estacionárias e rotativas pode causar a perda de controlo e provocar acidentes mortais ou lesões corporais graves. (00378a)

NOTA

Inspecione o para-brisas após a conclusão da instalação. Certifique-se de que o apoio do para-brisas não restringe o movimento total para a direita ou para a esquerda do conjunto do garfo dianteiro. Se existir uma restrição, ajuste o para-brisas conforme necessário até obter a folga correta. Peça a um técnico de manutenção experiente da Harley-Davidson para corrigir quaisquer problemas antes de pilotar com esse acessório instalado.

NOTA

Verifique as ferragens do apoio periodicamente. Nunca conduza com suportes pouco apertados. Uma montagem solta causa fadiga adicional nas montagens restantes, bem como no próprio

para-brisas, o que poderá causar falha prematura dos componentes.

MANUTENÇÃO

Cuidados e limpeza

NOTA

Os reflexos do sol emitidos pela curvatura interna de um para-brisa podem, em certas horas do dia, resultar em um grande aumento de temperatura nos instrumentos da motocicleta. Tome cuidado ao estacionar. Se estacionar de frente para o sol, coloque um objeto opaco sobre os instrumentos, ou regule o para-brisa para evitar reflexos.

AVISO

Para-brisas/defletores de vento em policarbonato requerem uma atenção e cuidados adequados para a sua manutenção. Deixar de fazer a manutenção adequada do policarbonato pode resultar em danos no para-brisas/defletor de vento. (00483e)

AVISO

Utilizar exclusivamente produtos Harley-Davidson recomendados nos para-brisas Harley-Davidson. Não utilizar produtos químicos agressivos ou repelentes da chuva, pois podem causar danos superficiais no para-brisas, tornando, por exemplo, a superfície baça. (00231c)

Não realizar a limpeza de policarbonato sob sol intenso ou com temperaturas elevadas. Produtos de limpeza em pó, abrasivos ou alcalinos danificarão o para-brisa. Nunca raspe o para-brisas com uma lâmina cortante ou outro instrumento pontiagudo, pois isso poderá causar danos permanentes.

NOTA

Cobrir o para-brisa com um pano limpo e úmido por aproximadamente 15 minutos antes de lavá-lo, isso tornará mais fácil a remoção da sujeira seca de insetos.

Tratamento repelente da água para o para-brisas Harley-Davidson Ref. 99841-01 aprovado para utilização em para-brisas em policarbonato Harley-Davidson.