



INSTRUÇÕES

J03166

2024-01-23



KIT DO ESTRIBO DE MUDANÇAS

INFORMAÇÃO GERAL

Tabela 1. Informações gerais

Kits	Ferramentas sugeridas	Nível de competência ⁽¹⁾
33946-05, 33600008, 33600075, 33600154, 33600256, 33600257, 33600295, 33600303, 33600357, 33600383, 33600384, 33600411, 33600412	Óculos de segurança, Chave de Torque	

(1) Apertar para o valor de torque ou outras ferramentas moderadas e técnicas necessárias

CONTEÚDO DO KIT

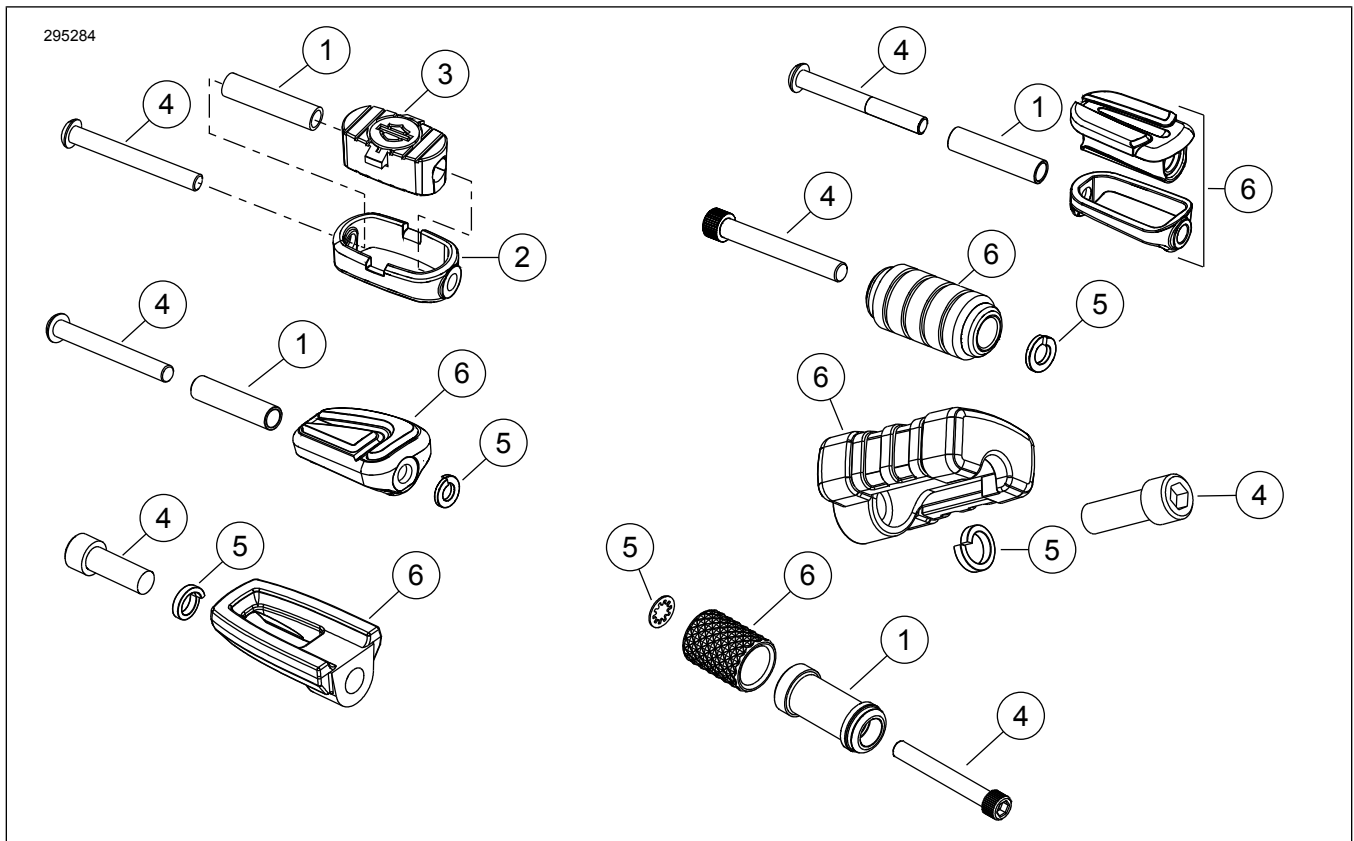


Figura 1. Conteúdo do kit: Kit do pedal da caixa de velocidades



Tabela 2. Conteúdo do kit: Kit do pedal da caixa de velocidades

<input checked="" type="checkbox"/> Verifique se todas as peças estão presentes no kit antes de instalar ou remover itens do veículo.					
<input type="checkbox"/>	Item	Qty	Descrição	Part No.	Notas
<input type="checkbox"/>	1	1	Espaçador	50784-07	Kit 33946-05
<input type="checkbox"/>				Não é vendido separadamente	Kit 33600383, 33600384
<input type="checkbox"/>					
<input type="checkbox"/>	2	1	Tampa	33947-05	Kit 33946-05
<input type="checkbox"/>	3	1	Piso	Não é vendido separadamente	Kit 33946-05
<input type="checkbox"/>	4	1	Parafuso	10200594	Kit 33946-05
<input type="checkbox"/>				94545-03	Kit 33600008
<input type="checkbox"/>				4196	Kit 33600075
<input type="checkbox"/>				10500108	Kits 33600256, 33600383
<input type="checkbox"/>				10500107	Kits 33600257, 33600384, 33600411, 33600412
<input type="checkbox"/>				10201005	Kits 33600295, 33600303, 33600357
<input type="checkbox"/>				10200853	Kit 33600154
<input type="checkbox"/>	5	1	Anilha de pressão	7041	Kits 33600075, 33600154, 33600256
<input type="checkbox"/>				7042	Kits 33600295, 33600303
<input type="checkbox"/>				10300230	Kit 33600357
<input type="checkbox"/>				7127	Kit 33600383
<input type="checkbox"/>				7155	Kits 33600257, 33600384
<input type="checkbox"/>	6	1	Unidade do pedal de mudanças	33600007	Kit 33600008
<input type="checkbox"/>				33600056	Kit 33600075
<input type="checkbox"/>				33600098	Kit 33600154
<input type="checkbox"/>				33600251	Kit 33600256
<input type="checkbox"/>				33600244	Kit 33600257
<input type="checkbox"/>				Não é vendido separadamente	Kits 33600295, 33600303
<input type="checkbox"/>				33600369	Kit 33600357
<input type="checkbox"/>				Não é vendido separadamente	Kits 33600383, 33600384

GERAL

Modelos

Para informação sobre equipamento de modelos, ver o Catálogo de Venda a Retalho Peças e acessórios (P&A) ou a secção Peças e Acessórios em www.harley-davidson.com.

Verifique se a versão mais atual da folha de instruções está a ser utilizada. Está disponível em: h-d.com/isheets

Entre em contacto com o Centro de Assistência ao Cliente Harley-Davidson através do (+1) 1 800 258 2464 (só nos EUA) ou (+1) 1 414 343 4056.

Requisitos da instalação

⚠ ATENÇÃO

A segurança do condutor e do passageiro depende da instalação correta deste kit. Se o procedimento estiver para além das suas capacidades ou não dispuser das ferramentas adequadas, solicite a instalação a um concessionário Harley-Davidson. A instalação inadequada deste kit poderá provocar acidentes mortais ou lesões corporais graves. (00308b)

DESMONTAR

1. Retire o pedal das mudanças existente.

MONTAR

1. **Kits 33946-05, 33600008:** Se necessário, monte o pedal de mudanças.
 - a. Insira o tubo espaçador (1) no piso (3).
 - b. Instale o piso com a inserção do tubo espaçador na tampa cromada (2).
 - c. Certifique-se de que o piso está devidamente orientado.
2. **Kits 33946-05, 33600008:**
 - a. Instale a unidade do pedal de mudanças (6) e aparafuse-a (4) à alavanca do pedal de mudanças. Não aperte.
3. **Kits 33600075, 33600154, 33600256, 33600257, 33600295, 33600303, 33600357:**
 - a. Instale a unidade do pedal de mudanças (6), o parafuso (4) e a anilha (5).
 - b. Posicione a anilha entre o pedal das mudanças e a alavanca das mudanças. Não aperte.
4. **Kits 33600294, 33600303:** Coloque a anilha debaixo da cabeça do parafuso.
5. Gire o pedal de mudanças (6) para a orientação desejada.
6. Aperte o parafuso (4).
Binário: 16,3–18,9 N·m (144–167 in-lbs)