



KITS DE ENCOSTO TRASEIRO (SISSY BAR) REMOVÍVEL DO PASSAGEIRO

INFORMAÇÕES GERAIS

Números dos kits

52723-06, 52805-97B, 52933-97B e 52935-04

Modelos

Para informações sobre a adaptação aos modelos, por favor, veja o catálogo de peças e acessórios de varejo ou a seção de peças e acessórios do site www.harley-davidson.com (somente em inglês).

Peças adicionais necessárias

O kit de ponto de suporte dianteiro 53803-06 e o suporte 53805-99 (incluído neste kit) deverão estar instalados antes que seja possível montar o encosto traseiro (sissy bar). O kit de ponto de suporte dianteiro 53803-06 pode ser adquirido separadamente em um distribuidor Harley-Davidson.

⚠ ATENÇÃO

A segurança do condutor e do passageiro depende da instalação correta deste kit. Se o procedimento estiver para além das suas capacidades ou não dispuser das ferramentas adequadas, solicite a instalação a um concessionário Harley-Davidson. A instalação inadequada deste kit poderá provocar acidentes mortais ou lesões corporais graves. (00308b)

Conteúdo do kit

Tabela 1. Conteúdo do kit

Descrição (quantidade)	Peça N.º
Encosto traseiro (sissy bar) removível	Não é vendido separadamente
Suporte (2)	53805-99

INSTALAÇÃO

1. Veja a Figura 1 e a Figura 2. Posicione corretamente o ponto de suporte dianteiro e o traseiro. Instale o suporte (1) em cada lado como mostrado.

NOTA

O suporte apresenta uma ligeira dobra. O suporte dobra distanciando-se do quadro da motocicleta. O furo traseiro do suporte tem um diâmetro maior que o furo dianteiro do suporte.

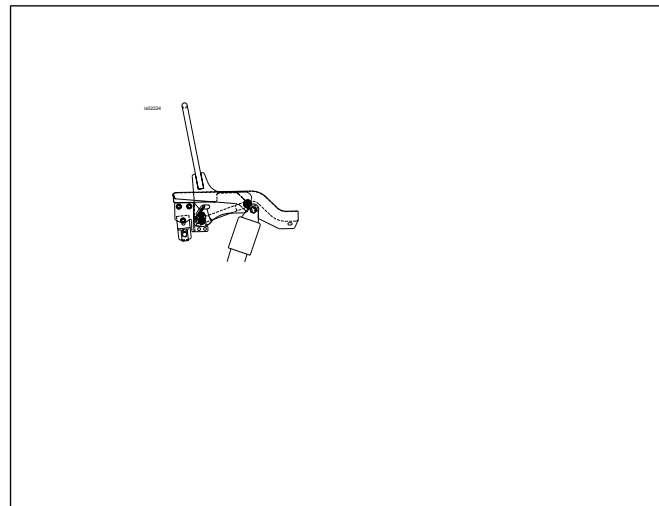


Figura 1. Encosto traseiro (sissy bar) removível

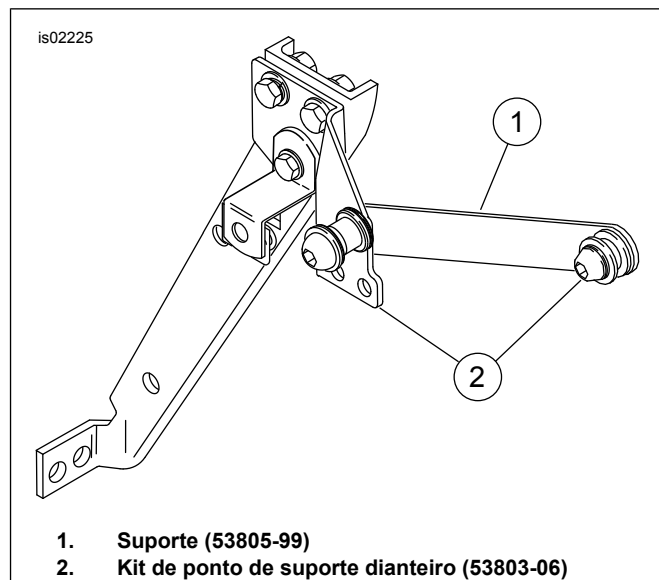


Figura 2. Kit de ponto de suporte dianteiro e suporte

2. Veja a Figura 3. Enquanto você está parado atrás da motocicleta, coloque as ranhuras dianteiras do encosto nos pontos de suporte dianteiros. Certifique-se de que as ranhuras assentem totalmente nos pontos de suporte dianteiros.

NOTA

Veja a Figura 4. Para os modelos FL ano 1997 e posteriores, os pontos de suporte dianteiros deverão ser girados para tocar o lado traseiro do amortecedor traseiro.



NOTA

Os pontos de suporte traseiros poderão ser danificados se as travas giratórias e as chapas laterais não se alinharem corretamente. Se a trava não fechar com facilidade, não force. Verifique o alinhamento como descrito no passo 3.

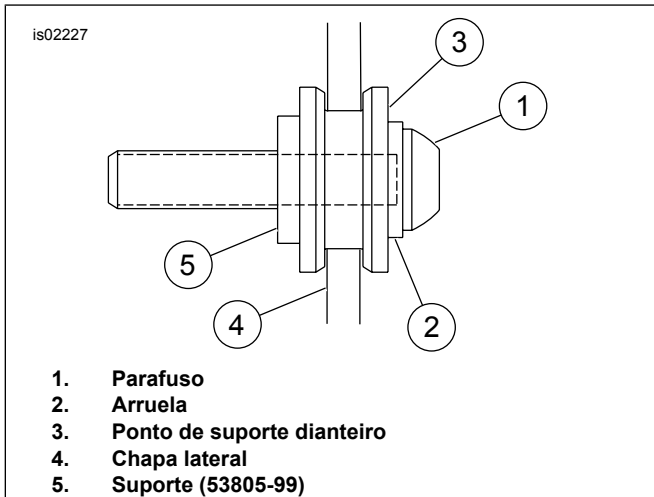


Figura 3. Chapa lateral e ponto de suporte dianteiro totalmente encaixados

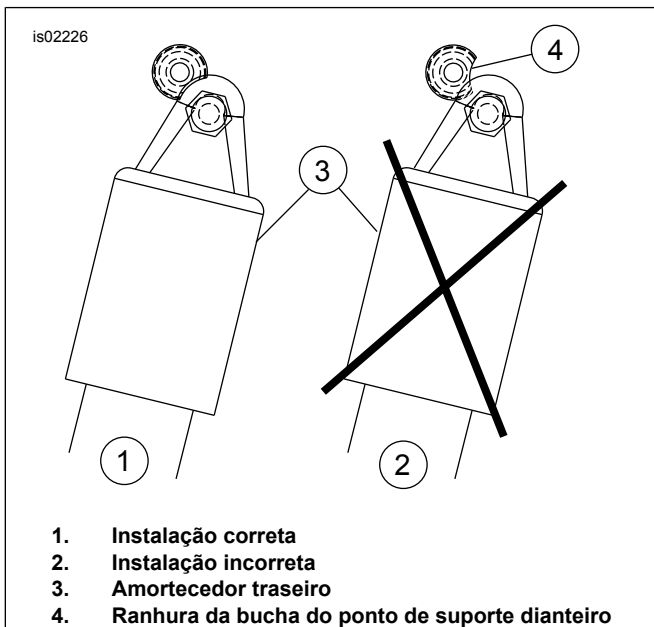


Figura 4. Posição da ranhura do ponto de suporte dianteiro

3. Veja a Figura 5 e a Figura 6. Posicione as travas sobre os pontos de suporte traseiros. Certifique-se de que as travas se encaixem no pescoço dos pontos de suporte traseiro como mostrado. Isto pode requerer uma pressão suave ou a abertura das chapas laterais.
4. Empurre a parte traseira das chapas laterais para baixo e feche as travas pressionando a alavanca da trava o mais longe possível para frente. Você escutará um CLIQUE quando a trava estiver no lugar. **Se a trava não fechar com facilidade, não force.** Verifique o alinhamento novamente, como descrito no passo 3.

NOTA

Os pontos de suporte dianteiro e traseiro devem estar totalmente encaixados. Veja as Figuras de 3 a 6 para obter o encaixe correto. Se os pontos de suporte não estiverem totalmente encaixados, poderão se deslocar ou ficar soltos durante a operação.

⚠ ATENÇÃO

Após instalar o encosto, puxe-o para cima para se certificar de que está travado na posição certa. Durante a condução, um assento solto pode deslocar-se e causar a perda do controle, o que pode provocar acidentes mortais ou lesões corporais graves. (00386a)

5. Veja a Figura 5. Para remover as chapas laterais, pressione o botão de desengate em cada lado e puxe as alavancas da trava para trás. Levante com cuidado a parte traseira das chapas laterais e puxe-as para fora dos pontos de suporte dianteiros.

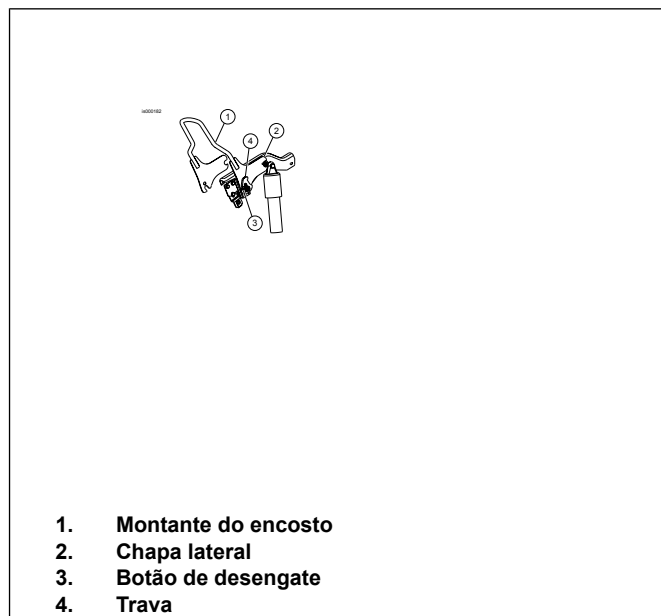
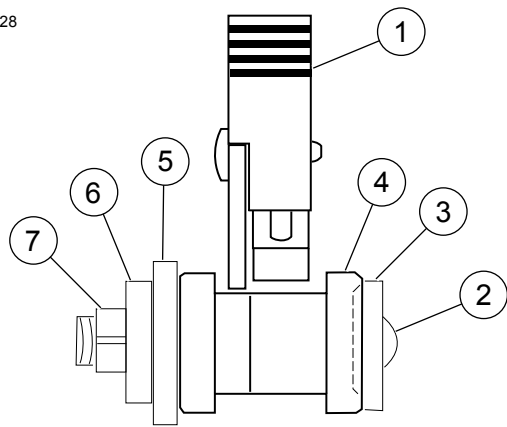


Figura 5. Encosto instalado e ferragens



1. Trava
2. Parafuso
3. Arruela
4. Ponto de suporte traseiro
5. Suporte de montagem
6. Suporte (53805-99)
7. Contraporca

Figura 6. Alinhamento da trava do ponto de suporte traseiro