



INSTRUÇÕES





J06708

2020-10-16



CARENAGEM DE UM QUARTO SOFTAIL

Tabela 1.

Kits	Ferramentas sugeridas	Nível de competência	Hora
57001615xxx, 57001627 (Obsoleto - Não Instalar no Veículo : 57000980, 57000981xxx)	Óculos de segurança, Chave de Torque	    1	1 hora

(1) Apertar para o valor de torque ou outras ferramentas moderadas e técnicas necessárias

CONTEÚDO DO KIT

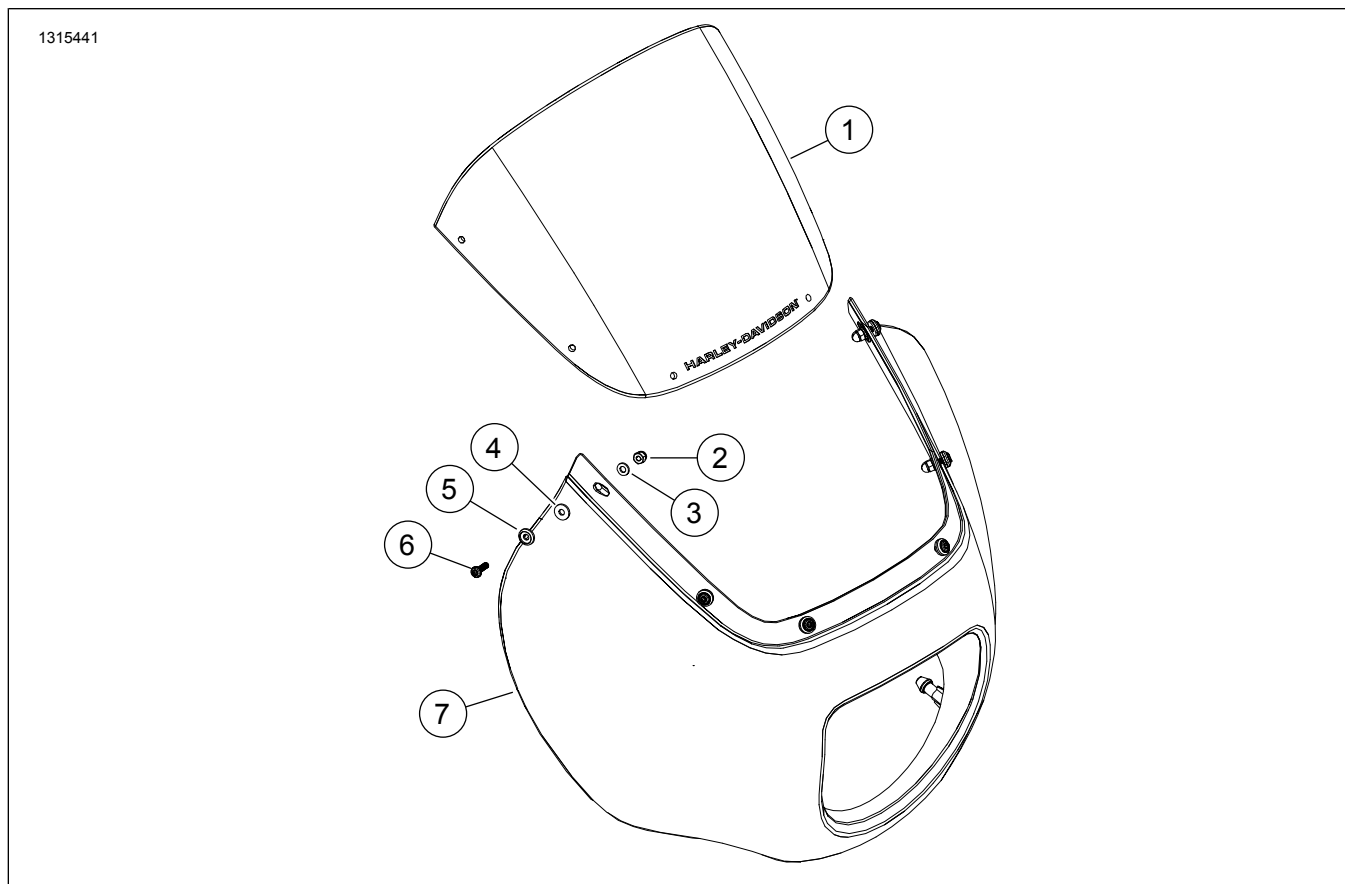


Figura 1. Peças de reposição: Componentes do apoio lombar do condutor



Tabela 2. Lista de peças de reposição: Componentes do apoio lombar do condutor

<input checked="" type="checkbox"/>	Item	Qty	Descrição	Part No.	Notas
<input type="checkbox"/>	1	1	Para-brisas	57400399	
<input type="checkbox"/>	2	6	Porta, cega	10100131	
<input type="checkbox"/>	3	6	Anilha, plana	10300189	
<input type="checkbox"/>	4	6	Anilha, borracha	10300211	
<input type="checkbox"/>	5	6	Anilha, especial	10300212	
<input type="checkbox"/>	6	6	Parafuso, TORX de cabeça abaulada, 8-32	10200999	2–2,3 N·m (18–20 in-lbs)
<input type="checkbox"/>	7	1	Carenagem de um quarto	Não é vendido separadamente	

GERAL

NOTA

Verifique se o kit está completo com todos os conteúdos antes de instalar ou remover itens do veículo.

Modelos

Para obter informações sobre modelos correspondentes, consulte o catálogo de peças e acessórios a retalha ou a secção Parts and Accessories (Peças e acessórios) em www.harley-davidson.com (apenas em inglês).

Certifique-se de que está a usar a versão mais atual da folha de instruções que está disponível em:
www.harley-davidson.com/isheets/-J0TEST1

Entre em contacto com o Centro de Assistência ao Cliente Harley-Davidson através do (+1) 1 800 258 2464 (só nos EUA) ou (+1) 1 414 343 4056.

Requisitos da instalação

▲ ATENÇÃO

A segurança do condutor e do passageiro depende da instalação correta deste kit. Se o procedimento estiver para além das suas capacidades ou não dispuser das ferramentas adequadas, solicite a instalação a um concessionário Harley-Davidson. A instalação inadequada deste kit poderá provocar acidentes mortais ou lesões corporais graves. (00308b)

É necessária a compra em separado do kit de suporte da carenagem de um quarto Softail (peça n.º 57001249 ou 57001250) para esta instalação.

MONTAR

1. Figura 1 Instale o para-brisas (1) na carenagem de um quarto (7).
2. Instale as ferragens sem as apertar completamente (2-6).
3. Comece a trabalhar na parte da frente e vá em direção à parte de trás; aperte as ferragens.
Binário: 2–2,3 N·m (18–20 in-lbs)

MONTAR

1. Alinhe os pinos da carenagem de um quarto com os buçins e empurre.