



INSTRUÇÕES

J06529

2021-08-02



KIT DE PASTILHA DO PEDAL DO TRAVÃO

GERAL

Kit n.ºs

50600248, 50600255, 50600256, 50600257, 50600258, 50600259, 50600466, 50600467, 50600468

Modelos

Para informação sobre modelos correspondentes, veja o catálogo de vendas P&A ou a secção Peças e Acessórios ou a secção Parts and Accessories (Peças e Acessórios) no site www.harley-davidson.com (apenas em inglês).

⚠ ATENÇÃO

A segurança do condutor e do passageiro depende da instalação correta deste kit. Se o procedimento estiver para além das suas capacidades ou não dispuser das ferramentas adequadas, solicite a instalação a um concessionário Harley-Davidson. A instalação inadequada deste kit poderá provocar acidentes mortais ou lesões corporais graves. (00308b)

Conteúdo do kit

Ver Figura 1 , Tabela 1 e Figura 2 , Tabela 2 .

DESMONTAR

1. Remover a pastilha do pedal do travão da alavanca do travão do veículo. Descartar a pastilha.

MONTAR

Pastilhas do Pedal do Travão Pequeno: Kits 50600248, 50600255, 50600256

1. Ver a Figura 1. Alinhar a **nova** pastilha do pedal do travão (1) com o recesso da cobertura da grelha (2).
2. Inserir o pino roscado através dos orifícios na cobertura da grelha e na alavanca do travão de pé do veículo.
3. Instalar a anilha lisa (3) no pino roscado.
4. Enroscar 1/4-20 porca hexagonal (4) no pino. Aperte.
Binário: 13,6 N·m (10 ft·lbs)

Pastilhas d Pedal do Travão Grande: Kits 50600257, 50600258, 50600259, 50600466, 50600467, 50600468

1. Figura 2 Alinhar a **nova** unidade do pedal do travão (1) com a alavanca do travão de pé do veículo.
2. Instalar a anilha lisa (2) no parafuso (3).

3. Enroscar o parafuso através da alavanca do travão de pé e para o conjunto do pedal do travão. Aperte.

Binário: 26 N·m (19 ft·lbs)

NOTA

Aplique **LOCTITE 243 MEDIUM STRENGTH THREADLOCKER AND SEALANT (AZUL) (99642-97)** ao parafuso principal (3).

PEÇAS DE REPOSIÇÃO

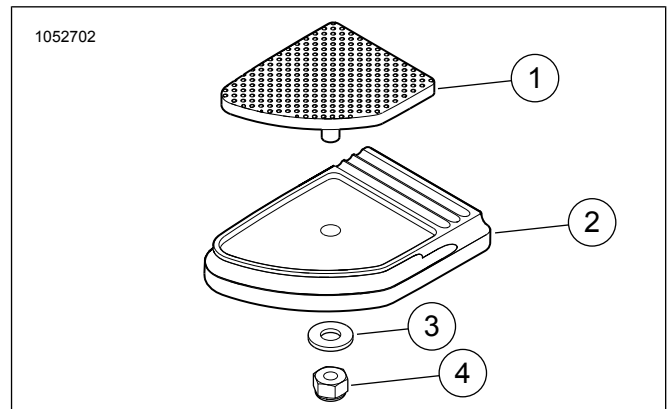


Figura 1. Peças de reposição: Kit pastilha do pedal do travão pequeno

Tabela 1. Peças de reposição: Kit pastilha do pedal do travão pequeno

Item	Descrição (quantidade)	Núm. ref.
1	Pastilha, pedal do travão	Não é vendido separadamente
2	Tampa da guarnição, pedal do travão	Não é vendido separadamente
3	Anilha	6703
4	Contraporca sextavada, 1/4-20	7686

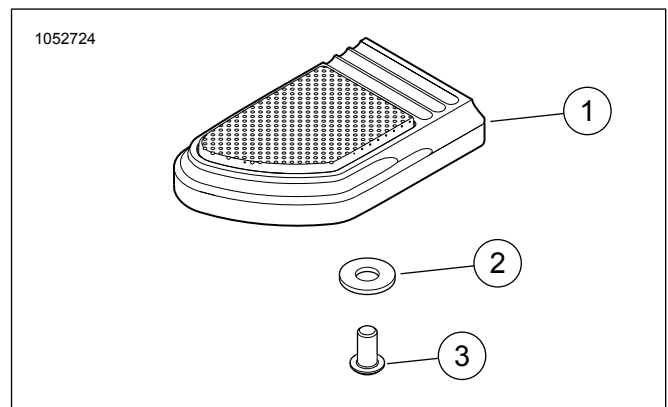


Figura 2. Peças de reposição: Kit pastilha do pedal do travão grande

Tabela 2. Peças de reposição: Kit pastilha do pedal do travão grande

Item	Descrição (quantidade)	Núm. ref.
1	Montagem do pedal do travão	Não é vendido separadamente
2	Anilha	6333
	Parafuso	3540
3	Parafuso (Kits 50600466, 50600467, 50600468)	10201203