



INSTRUÇÕES

J06509

2022-09-28



KITS DE ALMOFADAS DE ENCOSTO COMPACTO

INFORMAÇÃO GERAL

Tabela 1. Informações gerais

Kits	Ferramentas sugeridas	Nível de competência ⁽¹⁾
52300556A, 52300555A, 52300558A, 52300559A, 52300617A	Óculos de segurança, Chave de Torque	
<i>(1) Apertar para o valor de torque ou outras ferramentas moderadas e técnicas necessárias</i>		

CONTEÚDO DO KIT

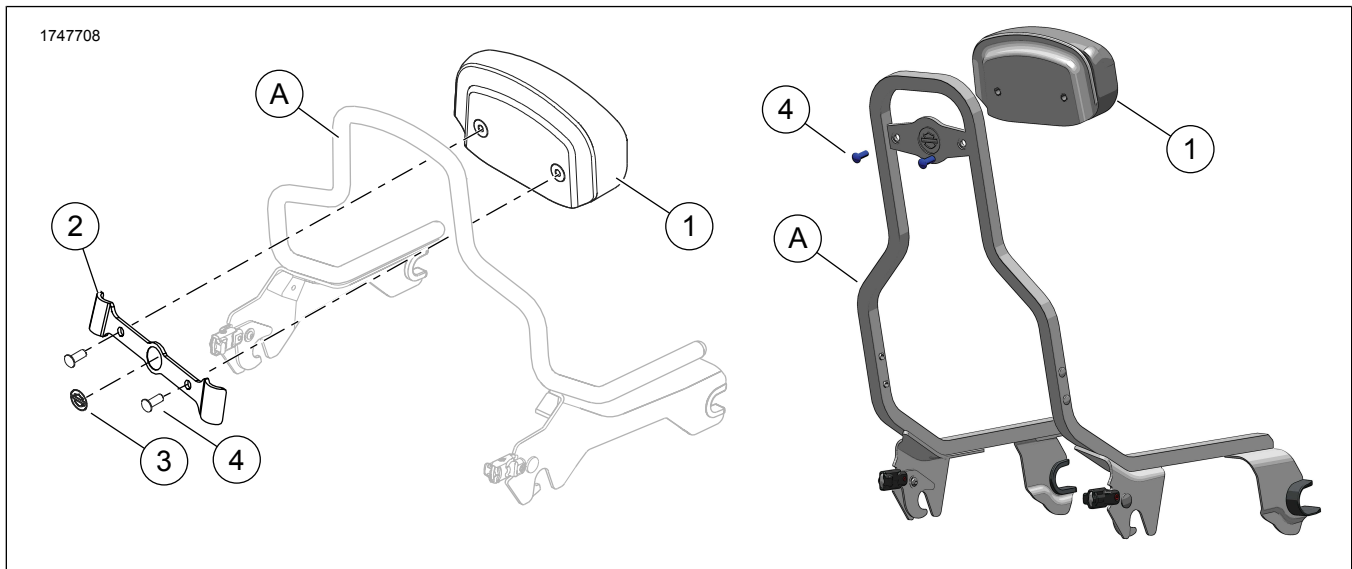


Figura 1. Conteúdo do kit: Kits de Almofadas de Encosto Compacto

Tabela 2. Conteúdo do kit: Kits de Almofadas de Encosto Compacto

Verifique se todas as peças estão presentes no kit antes de instalar ou remover itens do veículo.					
<input checked="" type="checkbox"/>	Item	Qty	Descrição	Part No.	Notas
<input type="checkbox"/>	1	1	Apoio lombar	Não é vendido separadamente	
<input type="checkbox"/>	2	1	Suporte, montagem	52300565A	
<input type="checkbox"/>	3	1	Emblema	Não é vendido separadamente	
<input type="checkbox"/>	4	2	Parafuso	94385-92T	
Itens mencionados no texto, mas não incluídos no kit					
<input checked="" type="checkbox"/>	A	1	Equipamento original (OE) Encosto do passageiro amovível vertical		

GERAL

Modelos

Para informação sobre equipamento de modelos, ver o Catálogo de Venda a Retalho Peças e acessórios (P&A) ou a secção Peças e Acessórios em www.harley-davidson.com.

Verifique se a versão mais atual da folha de instruções está a ser utilizada. Está disponível em: h-d.com/isheets

Entre em contacto com o Centro de Assistência ao Cliente Harley-Davidson através do (+1) 1 800 258 2464 (só nos EUA) ou (+1) 1 414 343 4056.

Requisitos da instalação

⚠ ATENÇÃO

A segurança do condutor e do passageiro depende da instalação correta deste kit. Se o procedimento estiver para além das suas capacidades ou não dispuser das ferramentas adequadas, solicite a instalação a um concessionário Harley-Davidson. A instalação inadequada deste kit poderá provocar acidentes mortais ou lesões corporais graves. (00308b)

INSTALAÇÃO (TOURING/SOFTAIL)

1. Figura 1 Posicione a almofada do encosto (1) de modo que o contorno na base se alinhe com a parte superior do encosto do passageiro OE vertical (A).

NOTA

- As partes laterais do suporte (3) não são simétricas. A largura no topo é mais estreita do que a largura na parte inferior.
- Utilize uma mistura de 50/50 de solução de álcool isopropílico e água para limpar muito bem a superfície do OE vertical (A) antes de instalar o suporte (2). Deixe secar completamente. Instale à temperatura ambiente. 10–32 °C (50–90 °F)

2. Remova o revestimento na parte de trás do adesivo nos lados esquerdo e direito do suporte (3).
3. Figura 1 Coloque o suporte de montagem contra a almofada de modo que o encosto do passageiro vertical OE (A) fique entre a almofada (1) e o suporte (2).
4. Posicione e pressione o suporte (2) com firmeza no encosto do passageiro OE vertical (A).
5. Introduza os parafusos (4). Aperte.
Binário: 6,8 N·m (60 in·lbs)

ALINHAMENTO DO MEDALHÃO

1. Figura 1 Utilize uma mistura de 50/50 de solução de álcool isopropílico e água para limpar muito bem a superfície do encosto do passageiro vertical OE (A) antes de instalar o suporte (2). Deixe secar completamente. Instale à temperatura ambiente.
Temperatura: 10–32 °C (50–90 °F)

2. Figura 2 Coloque 7,50 cm de fita adesiva (2) centrada sobre o logótipo Bar and Shield do medalhão (1).
3. Retire o papel das costas do adesivo.

NOTA

- Figura 3 As partes laterais do suporte (3) não são simétricas. A largura no topo é mais estreita do que a largura na parte inferior.
- Figura 3 Alinhe a barra horizontal do medalhão (1) com a extremidade inferior (2) do suporte. Estas devem estar paralelas.

4. Figura 2 Instale o medalhão no suporte.

- a. Segure pela fita adesiva e desça o medalhão para a cavidade no suporte.
- b. Aplique uma pressão uniforme durante um minuto.

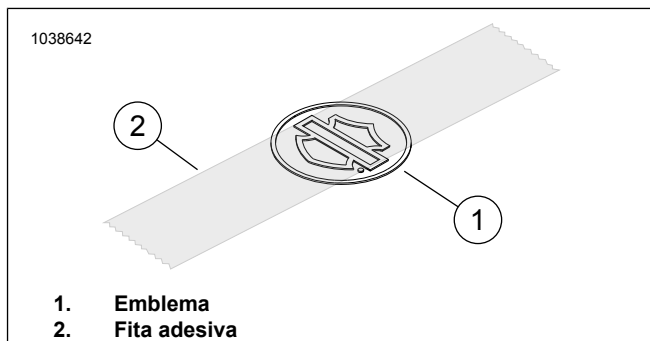


Figura 2. Aplicar fita ao emblema

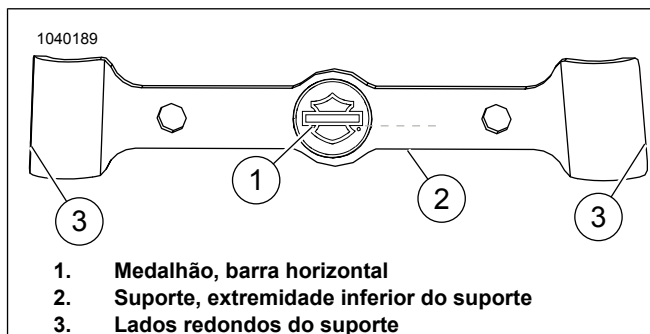


Figura 3. Alinhamento do emblema

FIXAÇÃO DO SUPORTE

1. Figura 1 Se necessário, corte a o isolamento contra chuva de plástico dos orifícios de parafuso pré-cortados na almofada do encosto (1) para evitar que o plástico fique preso nas roscas.
2. Posicione a almofada do encosto (1) de modo que o contorno na base se alinhe com a parte superior do encosto do passageiro OE vertical (A).

NOTA

- Figura 3 As partes laterais do suporte (3) não são simétricas. A largura no topo é mais estreita do que a largura na parte inferior.
 - Figura 1 Utilize uma mistura de 50/50 de solução de álcool isopropílico e água para limpar muito bem a superfície do encosto do passageiro vertical OE (A) antes de instalar o suporte (2). Deixe secar completamente. Instale à temperatura ambiente. 10–32 °C (50–90 °F)
3. Figura 3 Retire o apoio adesivo dos lados esquerdo e direito do suporte (3).
 4. Figura 1 Coloque o suporte de montagem (2) contra a almofada (1), de modo que o encosto do passageiro vertical OE (A) fique entre a almofada e o suporte.
 5. Posicione e pressione o suporte (2) com firmeza no encosto do passageiro OE vertical (A).

6. Figura 1 Introduza os parafusos (4). Aperte.
Binário: 6,8 N·m (60 **in-lbs**)

INSTALAÇÃO (RH975)

1. Figura 1 Alinhar a almofada (1) com o suporte (2).
2. Instale os parafusos (4). Aperte.
Binário: 6,8 N·m (60 **in-lbs**)