



# INSTRUÇÕES

J06752

2021-08-03



## CAPAS DO EIXO

Tabela 1. Informações gerais

Kits	Ferramentas sugeridas	Nível de competência <sup>(1)</sup>
43000188, 43000189, 43000214	Óculos de segurança, Chave de caixa, chave de fendas lisa	

(1) Apenas são necessárias ferramentas e técnicas simples

## CONTEÚDO DO KIT

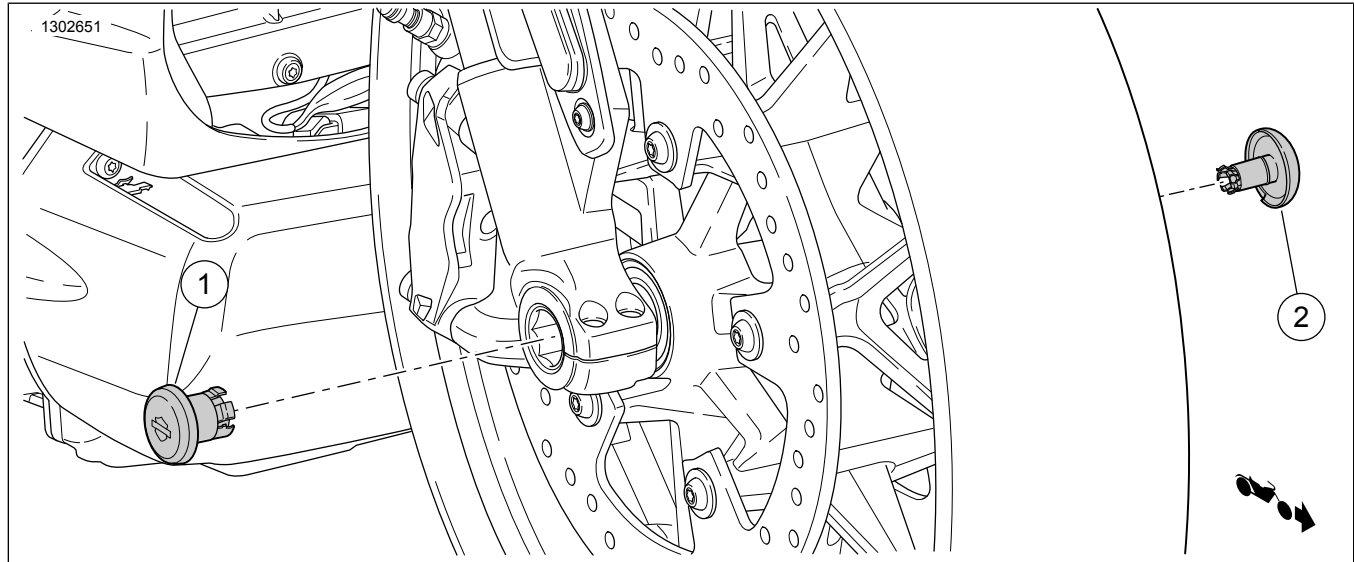


Figura 1. Conteúdo do kit: Coberturas do eixo

Tabela 2. Conteúdo do kit: Eixo de tampas (frente mostrada)

<input checked="" type="checkbox"/>	Item	Qty	Descrição	Part No.	Notas
<input type="checkbox"/>	1	1	Tampa de eixo, grande, (lado direito)	Não é vendido separadamente	
<input type="checkbox"/>	2	1	Tampa de eixo, pequeno, (lado esquerdo)	Não é vendido separadamente	
<input type="checkbox"/>	3	1	Anilha, (lado direito), não indicado	11900162	TODOS os kits
<input type="checkbox"/>			Anilha, (lado esquerdo), não indicado	11900161	Kits 43000188, 43000189
<input type="checkbox"/>			Anilha, (lado esquerdo), não indicado	11900170	Kits 43000214

### NOTA

Verifique se o kit está completo com todos os conteúdos antes de instalar ou remover itens do veículo.

## GERAL

### Modelos

Para obter informações sobre modelos correspondentes, consulte o catálogo de peças e acessórios a retalha ou a

secção Parts and Accessories (Peças e acessórios) em [www.harley-davidson.com](http://www.harley-davidson.com) (apenas em inglês).

Certifique-se de que está a usar a versão mais atual da folha de instruções que está disponível em: [www.harley-davidson.com/isheets](http://www.harley-davidson.com/isheets)

Entre em contacto com o Centro de Assistência ao Cliente Harley-Davidson através do (+1) 1 800 258 2464 (só nos EUA) ou (+1) 1 414 343 4056.



## Requisitos da instalação

### ⚠ ATENÇÃO

A segurança do condutor e do passageiro depende da instalação correta deste kit. Se o procedimento estiver para além das suas capacidades ou não dispuser das ferramentas adequadas, solicite a instalação a um concessionário Harley-Davidson. A instalação inadequada deste kit poderá provocar acidentes mortais ou lesões corporais graves. (00308b)

## DESMONTAR

1. Figura 1 Abra Equipamento original (OE) as coberturas do eixo (1, 2).
  - a. Coloque a borda da chave de fenda no encaixe situado na parte inferior da tampa.
  - b. Separe cuidadosamente para fora para remover.

## MONTAR

### Kits 43000188 & 43000189

1. Figura 1 Instalar a **nova** cobertura do lado direito (hexagonal) do eixo (1).
  - a. Usando a chave de fendas, aperte um pouco a porca sextavada até que a mola não tenha rotação livre.
  - b. Alinhe a mola com o eixo.
  - c. Pressione delicadamente a mola contra o eixo e gire para alinhar a barra e o escudo.
  - d. Uma vez alinhados, retire a tampa e aperte a porca sextavada completamente para fixar a mola.
  - e. Instale a tampa, alinhando a presilha de mola com a porca interna do eixo.
  - f. Pressione com firmeza até a tampa estar totalmente instalada.
2. Figura 1 Instalar a **nova** cobertura do lado esquerdo (circular) do eixo (2).
  - a. Alinhe a mola com o eixo.
  - b. Gire para alinhar a barra e o escudo.
  - c. Pressione com firmeza até a tampa estar totalmente instalada.

### Kit 43000214

1. Figura 1 Instalar a **nova** cobertura do lado direito (hexagonal) do eixo (1).
  - a. Alinhe a mola com o eixo.
  - b. Instale a tampa, alinhando a presilha de mola com a porca interna do eixo.

- c. Pressione com firmeza até a tampa estar totalmente instalada.
2. Figura 1 Instalar a **nova** cobertura do lado esquerdo (circular) do eixo (2).
    - a. Alinhe a mola com o eixo.
    - b. Pressione com firmeza até a tampa estar totalmente instalada.