



## COBERTURA DA BOBINA

### GERAL

#### Kit n.ºs

57300213, 57300214, 57300289

#### Modelos

Para informação sobre modelos correspondentes, veja o catálogo de vendas P&A ou a secção Peças e Acessórios ou a secção Parts and Accessories (Peças e Acessórios) no site [www.harley-davidson.com](http://www.harley-davidson.com) (apenas em inglês).

#### Conteúdo do kit

Ver Figura 1 e Tabela 1.

#### ▲ ATENÇÃO

A segurança do condutor e do passageiro depende da instalação correta deste kit. Se o procedimento estiver para além das suas capacidades ou não dispuser das ferramentas adequadas, solicite a instalação a um concessionário Harley-Davidson. A instalação inadequada deste kit poderá provocar acidentes mortais ou lesões corporais graves. (00308b)

### INSTALAÇÃO

- Retire o fusível principal. Veja o manual de operação.
- Retire o parafuso de fixação da bobina Equipamento original (OE). Elimine.
- Instalar a cobertura da bobina sobre a bobina.
  - Kits: 57300213, 57300214.** Parafuso (1) e cobertura da bobina (2).
  - Kits: 57300289.** Parafuso (1), anilha (4), cobertura da bobina (2) e espaçador (3).
- Aperte o parafuso (1).
  - Kits: 57300213, 57300214.**  
Binário: 14,9–18,9 N·m (11–14 ft-lbs)
  - Kits: 57300289.**  
Binário: 14,9–16,3 N·m (11–12 ft-lbs)

### Peças de reposição

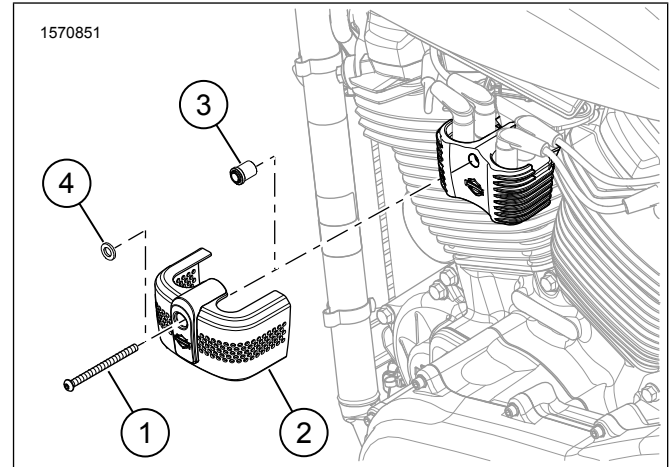


Figura 1. Peças de reposição

Tabela 1. Peças de reposição

Kit	Item	Descrição (quantidade)	Part No.
57300213	1	Parafuso, cromado	10200731
	2	Cobertura da bobina	Não é vendido separadamente
57300214	1	Parafuso, preto	10200730
	2	Cobertura da bobina	Não é vendido separadamente
57300289	1	Parafuso, chapado de zinco	10201184
	2	Cobertura da bobina	Não é vendido separadamente
	3	Espaçador	12400199
	4	Anilha	10300130