



INSTRUÇÕES

94100537

2024-04-30



ALFORGES OVERWATCH THROW-OVER

INFORMAÇÃO GERAL

Tabela 1. Informações gerais

Kits	Ferramentas sugeridas	Nível de competência ⁽¹⁾
90202693	Óculos de proteção, chave dinamométrica, álcool isopropílico	

(1) Apertar para o valor de torque ou outras ferramentas moderadas e técnicas necessárias

CONTEÚDO DO KIT

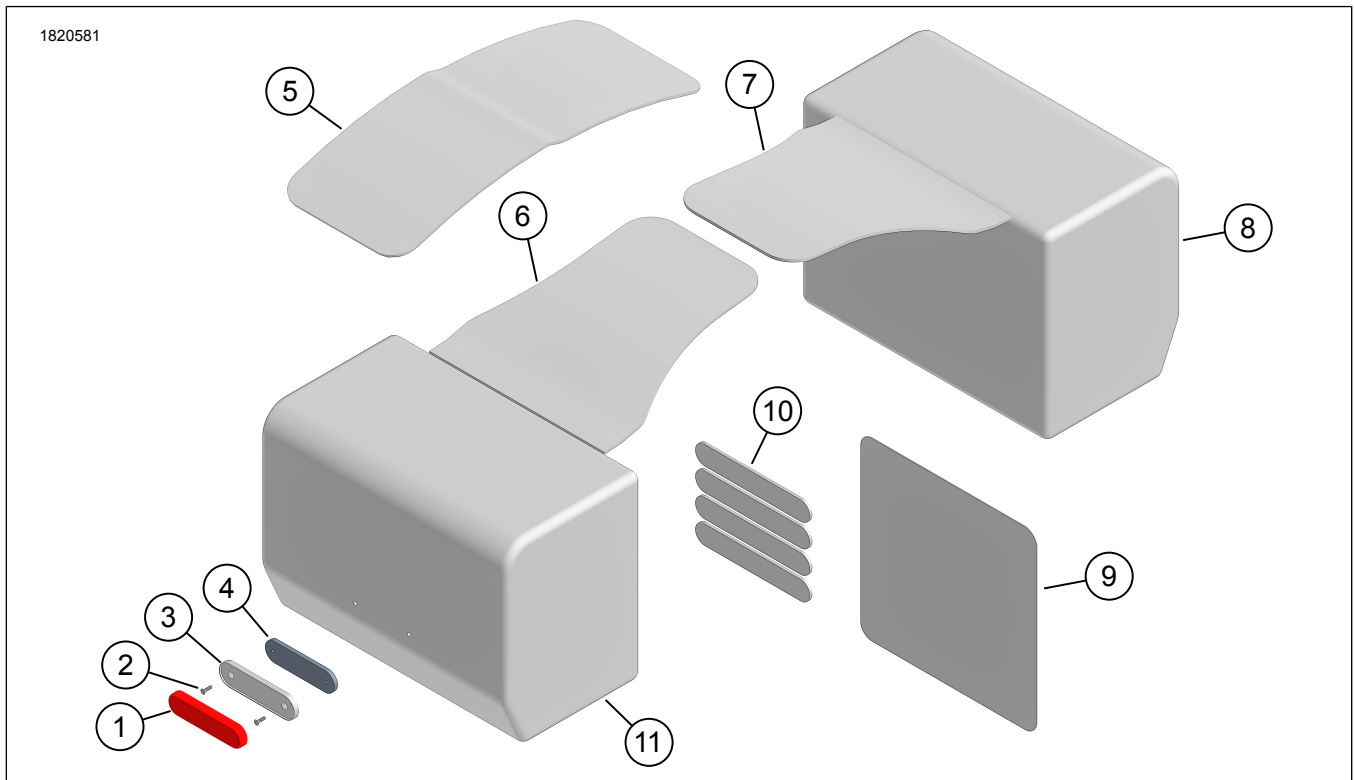


Figura 1. Conteúdo do kit: Alforges Overwatch Throw-Over

Tabela 2. Conteúdo do kit: Alforjes Overwatch Throw-Over

<input checked="" type="checkbox"/>	Verifique se todas as peças estão presentes no kit antes de instalar ou remover itens do veículo.				
Item	Qty	Descrição	Part No.	Notas	
<input type="checkbox"/>	1	2	Refletor, vermelho	Não é vendido separadamente	Encomende o kit refletor (peça nº 57300436). Inclui os itens 1-4.
<input type="checkbox"/>	2	2	Parafuso	Não é vendido separadamente	
<input type="checkbox"/>	3	2	Placa refletora, exterior	Não é vendido separadamente	
<input type="checkbox"/>	4	2	Placa refletora, interior	Não é vendido separadamente	
<input type="checkbox"/>	5	1	Forquilha, central	Não é vendido separadamente	Encomende o kit da forquilha Throw-Over (peça nº 90202774). Itens incluídos 5-7.
<input type="checkbox"/>	6	1	Forquilha, lado direito	Não é vendido separadamente	
<input type="checkbox"/>	7	1	Forquilha, lado esquerdo	Não é vendido separadamente	
<input type="checkbox"/>	8	1	Alforje, lado esquerdo	90202773	
<input type="checkbox"/>	9	1	Protetor de pintura transparente	90202776	
<input type="checkbox"/>	10	4	Correia de velcro	90202775	
<input type="checkbox"/>	11	1	Alforje, lado direito	90202773	
<input type="checkbox"/>	12	2	Saco à prova de água interno	90202777	Não apresentado

GERAL

Modelos

Para informação sobre equipamento de modelos, ver o Catálogo de Venda a Retalho Peças e acessórios (P&A) ou a secção Peças e Acessórios em www.harley-davidson.com.

Verifique se a versão mais atual da folha de instruções está a ser utilizada. Está disponível em: h-d.com/isheets

Entre em contacto com o Centro de Assistência ao Cliente Harley-Davidson através do (+1) 1 800 258 2464 (só nos EUA) ou (+1) 1 414 343 4056.

Requisitos da instalação

⚠ ATENÇÃO

A segurança do condutor e do passageiro depende da instalação correta deste kit. Se o procedimento estiver para além das suas capacidades ou não dispuser das ferramentas adequadas, solicite a instalação a um concessionário Harley-Davidson. A instalação inadequada deste kit poderá provocar acidentes mortais ou lesões corporais graves. (00308b)

NOTA

Esta folha de instruções faz referência às informações do Manual de Serviço. Para esta instalação, é necessário o manual de manutenção referente ao ano/modelo do motociclo em questão e está disponível em:

- Num concessionário da Harley-Davidson.
- Portal de informações de serviço de oficina H-D, disponível por subscrição para a maioria dos modelos de 2001 e mais recentes. Para obter mais informações ver Perguntas frequentes sobre subscrições.

Estes itens estão disponíveis no seu concessionário Harley-Davidson local.

- **Modelos Nightster de 2022 e posteriores:** É necessária a compra separada do kit de Apoios de Alforje Overwatch Throw-Over (Peça N.º 90202689) para instalação.
- **para os modelos Softail (FLSL, FXBB, FXBBS, FXST) de 2018 e posteriores:** para a instalação, é necessária a compra por separado do kit de suporte do alforje (peça nº 90201777).
- **para os modelos Dyna de 2006-2017 e posteriores:** para a instalação, é necessária a compra por separado do kit de suporte do alforje (peça nº 91017-10A).
- **para os modelos XL de 2000 e posteriores (exceto 1200CX, 1200S, 1200T e 2002-03 883R):** para a instalação, é necessária a compra por separado do kit de suporte do alforje (peça nº 90201324).

PREPARAR

1. Instale o refletor.
 - a. Se instalado, remover o saco à prova de água interno.
 - b. Figura 2 Separe os forros interno (1) e externo (2) do alforje.



Figura 2. Obtenha acesso

- c. Figura 3 Obtenha acesso à parte inferior do alforge e localize os orifícios de montagem (1).

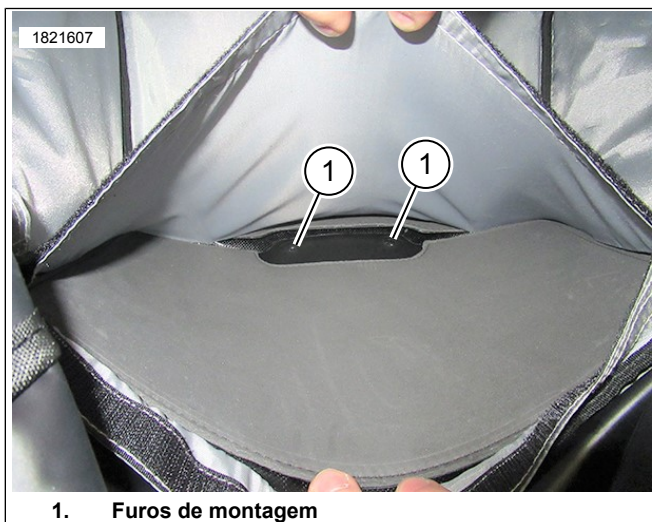


Figura 3. Orifícios de montagem

- d. Figura 4 Instale a placa refletora interna (2) no alforge.
- e. Alinhe os orifícios da placa interna (2) com os orifícios pré-perfurados (3) no alforge (1).
- f. Alinhe e instale a placa refletora externa (4) no alforge (1).
- g. Instale o parafuso (5) e aperte-o.
- h. Remova a proteção adesiva do refletor (6).
- i. Cole o refletor diretamente à placa externa (4).

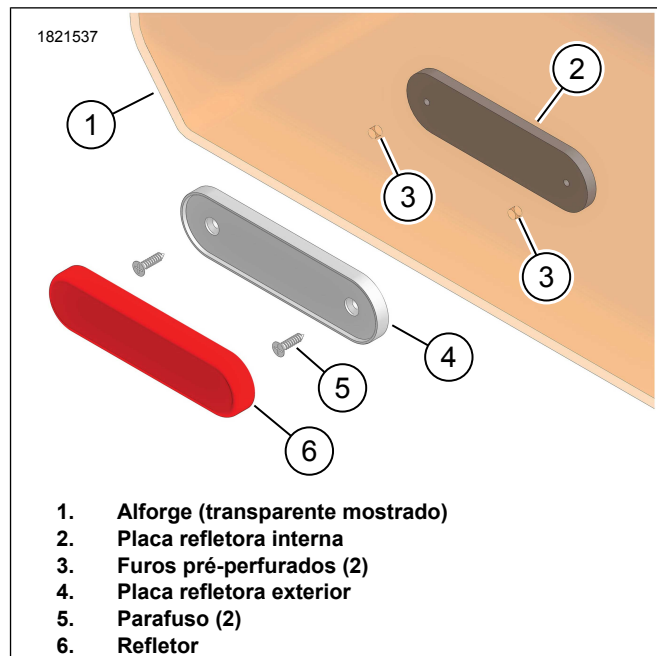


Figura 4. Montagem do refletor

2. Instale a forquilha do lado direito e do lado esquerdo nos alforges.
- a. Figura 5 Instale a forquilha (1) no alforge, fecho apertado (2).



Figura 5. Instale a forquilha

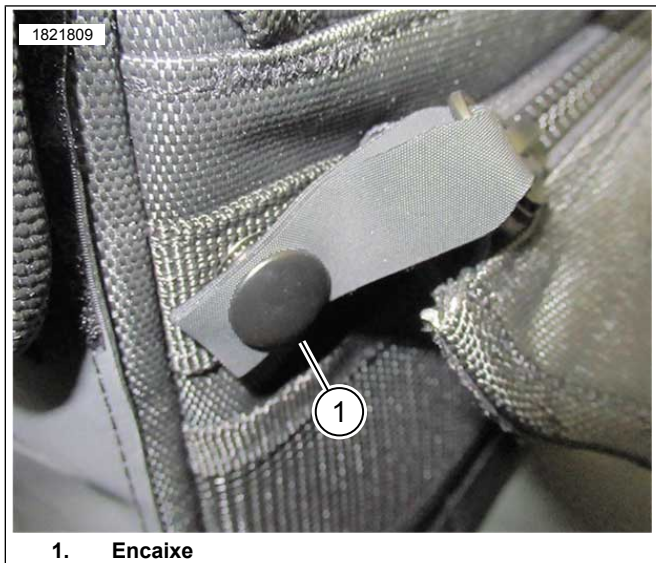
- b. Figura 6 Fixe a forquilha ao alforge utilizando abas Velcro (1).



1. Abas de velcro

Figura 6. Abas de velcro

- c. Figura 7 Encaixe (1) a extremidade do fecho ao alforje.



1. Encaixe

Figura 7. Fixe com o encaixe

MONTAR

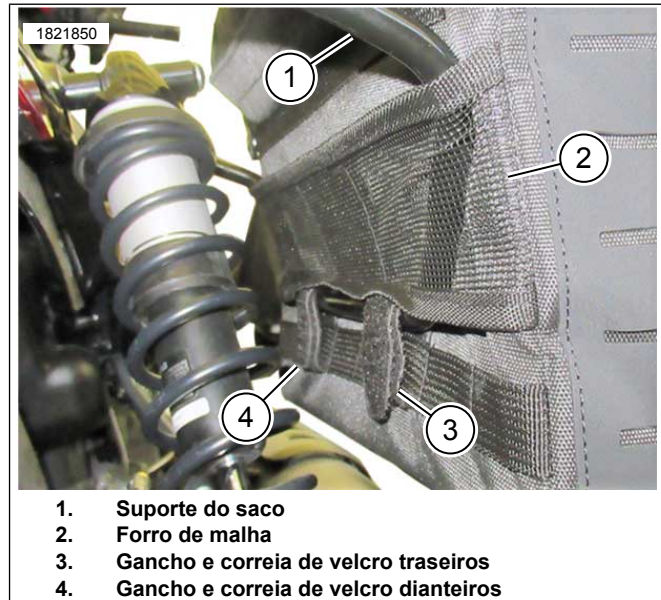
NOTA

Consulte os Requisitos de Instalação para os suportes do alforje.

Os alforjes podem ser utilizados com ou sem o assento do passageiro. A forquilha pode ser instalada sob ou sobre o assento do passageiro, o que for mais adequado, dependendo do modelo e da configuração do assento do passageiro.

1. Se instalado, remova o assento do passageiro.
2. Instale o saco.
 - a. Figura 8 Insira o suporte do alforje (1) no forro de malha (2).
 - b. Ajuste conforme necessário.
3. Suporte do alforje.

4. Instale as correias de gancho e argola dianteiras e traseiras (3, 4).
5. Repetir o procedimento para o lado oposto.



1. Suporte do saco
2. Forro de malha
3. Gancho e correia de velcro traseiros
4. Gancho e correia de velcro dianteiros

Figura 8. Montagem do alforje

6. Figura 9 Teste o ajuste das forquilhas do lado esquerdo (1) e do lado direito (2) sobre o guarda-lamas traseiro. Não prenda as correias neste momento.
 - a. Se houver uma folga, instale a forquilha central.
 - b. Velcro forquilha central no lugar.

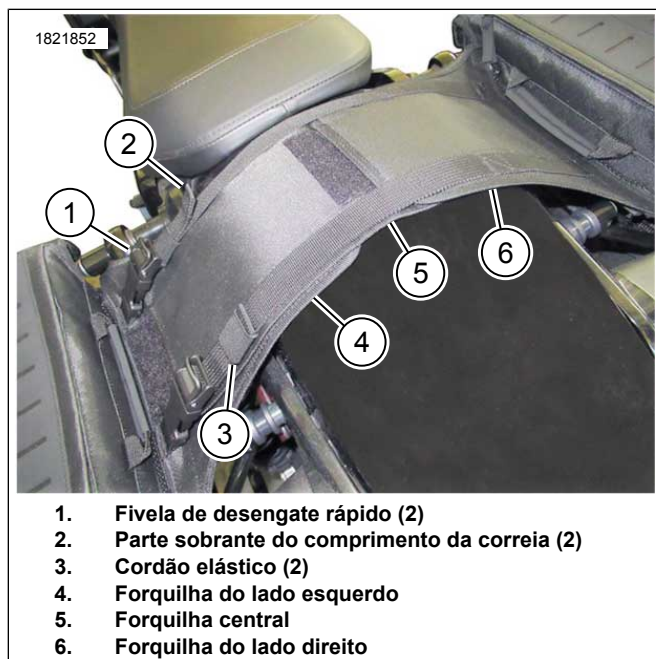


1. Forquilha do lado esquerdo
2. Forquilha do lado direito

Figura 9. Instalação da forquilha

7. Figura 1 Teste o encaixe da proteção de pintura transparente (9) sob as peças da forquilha.
 - a. Marque os locais de corte no protetor de pintura.
 - b. Remova as peças da forquilha da área do guarda-lamas.

- c. Limpe a área do guarda-lamas com uma mistura de 50/50 de álcool e água.
 - d. Corte de o protetor de pintura para encaixar e instalar.
8. Figura 10 Instale as peças das forquilhas (4, 5) (6 se necessário) sobre o guarda-lama e fixe.
- a. Conecte as fivelas de desengate rápido (1).
 - b. Puxe as correias para apertar a montagem.
 - c. Prenda a parte sobrando do comprimento da correia (2) no cordão elástico (3).



- 1. Fivela de desengate rápido (2)
- 2. Parte sobrando do comprimento da correia (2)
- 3. Cordão elástico (2)
- 4. Forquilha do lado esquerdo
- 5. Forquilha central
- 6. Forquilha do lado direito

Figura 10. Forquilha montada

9. Faça os ajustes gerais necessários.
10. Certifique-se de que o conjunto do alforge esteja bem preso ao veículo.
- a. Figura 11 Certifique-se de que o alforge (1) seja adequado para a folga do sistema de escape (2).
11. Se removido anteriormente, instale o assento do passageiro.



- 1. Saco
- 2. Sistema de escape

Figura 11. Folga do sistema de escape

PREPARANDO-SE PARA DESLOCAÇÃO

1. Figura 12 Se utilizar saco à prova de água:
- a. Instale o saco à prova de água no alforge.
 - b. Fixe o saco à prova de água ao alforge utilizando fechos magnéticos (1,2).



- 1. Fecho magnético do saco à prova de água
- 2. Fecho magnético do alforge

Figura 12. Instalação do saco à prova de água

2. Figura 13 Enrole (1) a parte superior do saco e insira no alforge.

d. Cloreto de polivinilo



Figura 13. Deslocar para cima

3. Figura 14 Fixe o alforje.
- Conecte as fivelas de desengate rápido (1).
 - Puxe a parte sobranete do comprimento da correia (2) para apertar.
 - Prenda a parte sobranete do comprimento da correia (2) no cordão elástico (3).



Figura 14. Fixe o alforje

MANUTENÇÃO

- Utilizar um pano sem pelos para limpar o pó ou sujidade.
- Limpar cuidadosamente a superfície externa com água morna e um detergente suave.
- Não recorrer a meios artificiais para secar os materiais mais rapidamente.
- Contém um ou mais dos seguintes materiais:
 - Poliéster
 - Polipropileno
 - Polietileno