



INSTRUÇÕES





J06752

2020-02-12



CAPAS DO EIXO

Tabela 1. Informações gerais

Kits	Ferramentas sugeridas	Nível de competência ⁽¹⁾	Hora
43000188, 43000189	Óculos de segurança, Chave de caixa, chave de fendas lisa	   	1 hora

(1) Apenas são necessárias ferramentas e técnicas simples

CONTEÚDO DO KIT

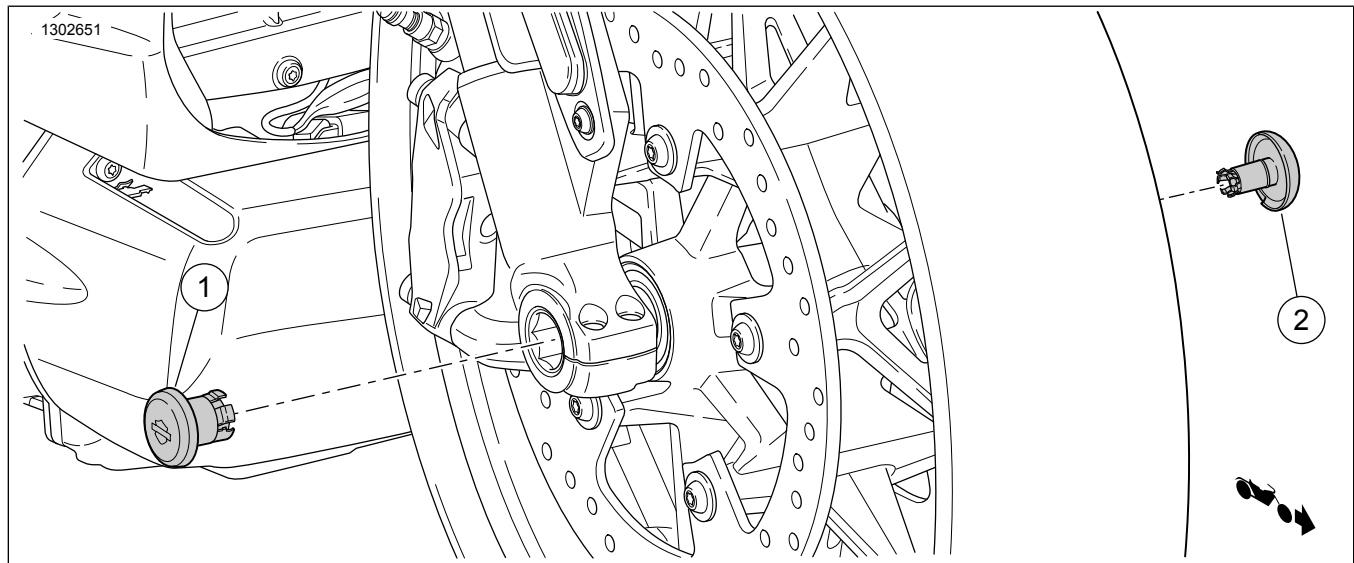


Figura 1. Conteúdo do kit: Coberturas do eixo

Tabela 2. Conteúdo do kit: Eixo de tampas (frente mostrada)

<input checked="" type="checkbox"/>	Item	Qty	Descrição	Part No.	Notas
<input type="checkbox"/>	1	1	Tampa de eixo, grande, (lado direito)	Não é vendido separadamente	
<input type="checkbox"/>	2	1	Tampa de eixo, pequeno, (lado esquerdo)	Não é vendido separadamente	
<input type="checkbox"/>	3	1	Anilha, (lado direito), não indicado	11900162	
<input type="checkbox"/>			Anilha, (lado esquerdo), não indicado	11900161	

NOTA

Verifique se o kit está completo com todos os conteúdos antes de instalar ou remover itens do veículo.

Certifique-se de que está a usar a versão mais atual da folha de instruções que está disponível em:
www.harley-davidson.com/isheets

GERAL

Modelos

Para obter informações sobre modelos correspondentes, consulte o catálogo de peças e acessórios a retalha ou a secção Parts and Accessories (Peças e acessórios) em www.harley-davidson.com (apenas em inglês).

Entre em contacto com o Centro de Assistência ao Cliente Harley-Davidson através do (+1) 1 800 258 2464 (só nos EUA) ou (+1) 1 414 343 4056.

Requisitos da instalação

⚠ ATENÇÃO

A segurança do condutor e do passageiro depende da instalação correta deste kit. Se o procedimento estiver para além das suas capacidades ou não dispuser das ferramentas adequadas, solicite a instalação a um concessionário Harley-Davidson. A instalação inadequada deste kit poderá provocar acidentes mortais ou lesões corporais graves. (00308b)

DESMONTAR

1. Ver Figura 1 . Aberto Equipamento original (OE) tampa de eixo (1,2).
 - a. Coloque a borda da chave de fenda no encaixe situado na parte inferior da tampa.
 - b. Separe cuidadosamente para fora para remover.

MONTAR

1. Ver Figura 1 . Instalar **nova** tampa lateral do eixo (sextavado) (1).
 - a. Usando a chave de fendas, aperte um pouco a porca sextavada até que a mola não tenha rotação livre.
 - b. Alinhe a mola com o eixo.
 - c. Pressione delicadamente a mola contra o eixo e gire para alinhar a barra e o escudo.
 - d. Uma vez alinhados, retire a tampa e aperte a porca sextavada completamente para fixar a mola.
 - e. Instale a tampa, alinhando a presilha de mola com a porca interna do eixo.
 - f. Pressione com firmeza até a tampa estar totalmente instalada.
2. Ver Figura 1 . Instalar **nova** tampa direita do eixo (circular) (2).
 - a. Alinhe a mola com o eixo.
 - b. Gire para alinhar a barra e o escudo.
 - c. Pressione com firmeza até a tampa estar totalmente instalada.