



INSTRUÇÕES





J04730

2024-01-24



KIT PEÇAS MONT ENCOSTO REGULÁVEL ASSENTO CONDUTOR FL

Tabela 1. Informações gerais

Kits	Ferramentas sugeridas	Nível de competência ⁽¹⁾
52596-09A	Óculos de segurança, Chave de Torque	   

(1) Apertar para o valor de torque ou outras ferramentas moderadas e técnicas necessárias

CONTEÚDO DO KIT

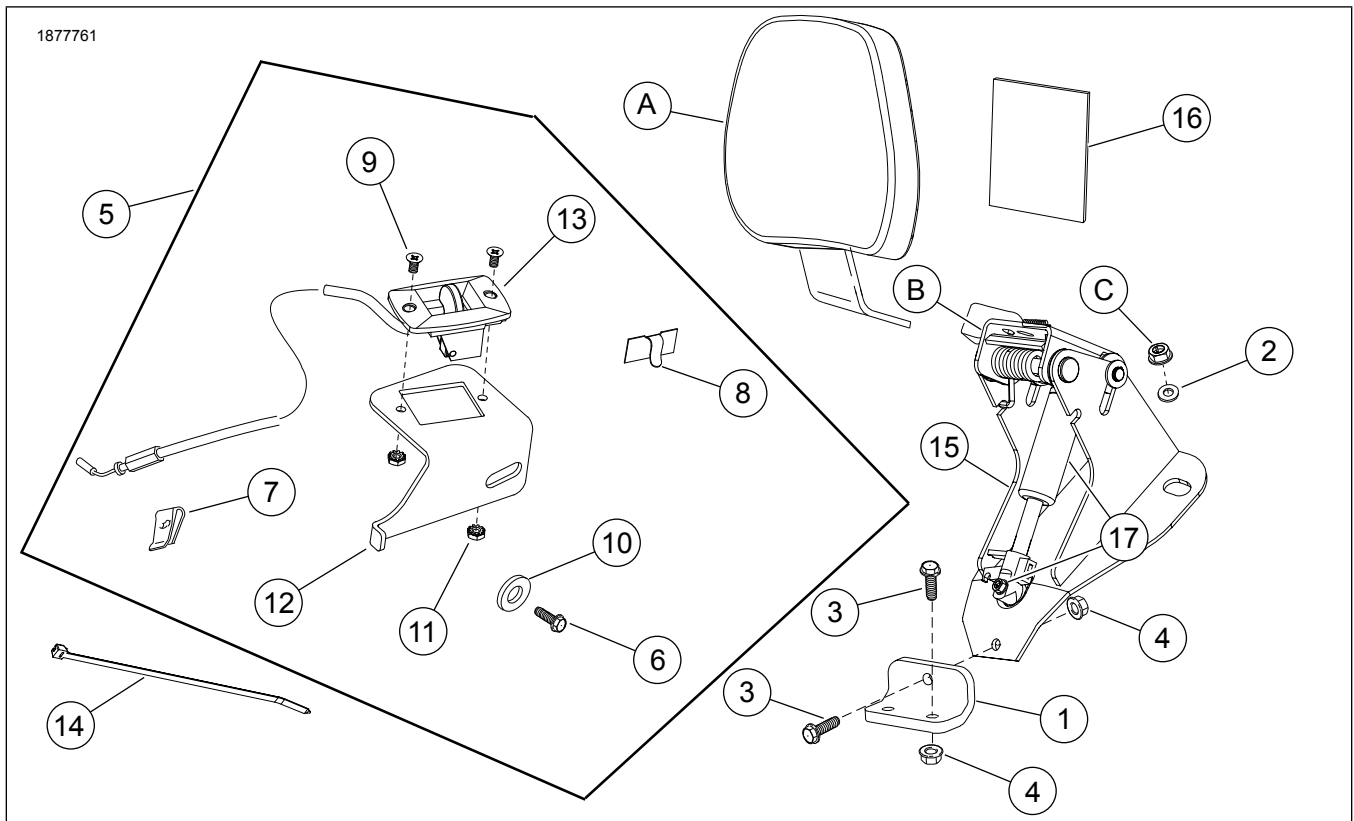


Figura 1. Conteúdo do kit: KIT FL de Ferragens para Montagem do Encosto Regulável para o Condutor

Tabela 2. Conteúdo do kit: KIT FL de Ferragens para Montagem do Encosto Regulável para o Condutor

<input checked="" type="checkbox"/>	Item	Qty	Descrição	Part No.	Notas
<input type="checkbox"/>	1	1	Suporte de fixação	52590-09	
<input type="checkbox"/>	2	2	Anilha	6223	
<input type="checkbox"/>	3	3	parafuso	3574	8–11 N·m (6–8 ft-lbs)
<input type="checkbox"/>	4	3	Porca, flange de bloqueio	7716	
<input type="checkbox"/>	5	1	Kit do manípulo de atuação (inclui os itens 6 a 13)	52365-09	
<input type="checkbox"/>	6	1	Parafuso	3574	5,1–6,2 N·m (45,1–54,9 in-lbs)
<input type="checkbox"/>	7	1	Porca do grampo	8108	
<input type="checkbox"/>	8	1	Guia de cabo	10102	
<input type="checkbox"/>	9	2	Parafuso	2933	
<input type="checkbox"/>	10	1	Anilha	6036	
<input type="checkbox"/>	11	2	Porca de bloqueio	7838	
<input type="checkbox"/>	12	1	Manípulo do suporte do atuador	Não é vendido se- paradamente	
<input type="checkbox"/>	13	1	Manípulo do atuador com cabo	Não é vendido se- paradamente	
<input type="checkbox"/>	14	1	Abraçadeira	Não é vendido se- paradamente	
<input type="checkbox"/>	15	1	Base de montagem do encosto	52482-01A	
<input type="checkbox"/>	16	1	Protetor de assento, com adesivo na parte poste- rior, 3 1/2 x 3 polegadas	52300017	
<input type="checkbox"/>	17	1	Kit de mola de pressão	52300681	
Itens mencionados no texto, mas não incluídos no kit:					
<input checked="" type="checkbox"/>	A	1	Apoio lombar	Vendido em separa- do	
<input checked="" type="checkbox"/>	B	1	Kit reparação suporte do eixo (inclui suporte do eixo, alavanca, mola e peças)	52342-09	
<input checked="" type="checkbox"/>	C	1	Porca de stock		7–11 N·m (5–8 ft-lbs)

NOTA

Verifique se o kit está completo com todos os conteúdos antes de instalar ou remover itens do veículo.

GERAL

Modelos

Para obter informações sobre modelos correspondentes, consulte o catálogo de peças e acessórios a retalha ou a secção Parts and Accessories (Peças e acessórios) em www.harley-davidson.com (apenas em inglês).

Certifique-se de que está a usar a versão mais atual da folha de instruções que está disponível em: www.harley-davidson.com/isheets

Entre em contacto com o Centro de Assistência ao Cliente Harley-Davidson através do (+1) 1 800 258 2464 (só nos EUA) ou (+1) 1 414 343 4056.

Requisitos da instalação

▲ ATENÇÃO

A segurança do condutor e do passageiro depende da instalação correta deste kit. Se o procedimento estiver para além das suas capacidades ou não dispuser das ferramentas adequadas, solicite a instalação a um concessionário Harley-Davidson. A instalação inadequada deste kit poderá provocar acidentes mortais ou lesões corporais graves. (00308b)

DESMONTAR

1. Retire o assento e guarde as ferragens. Veja o manual de operação.
2. Retire a tampa do lado esquerdo. Veja o manual de operação.
 - a. Remover Módulo de controlo da carroçaria (BCM) e BCM mala. Veja o manual de operação.
3. Ver Figura 2 . Retire as porcas (1). Deixe as anilhas (3) e pinos (2) no sítio.
 - a. **CVO-Ano-modelo posterior a 23.5 (MY23.5) e FLHX, FLTRX-Ano-modelo posterior a 24 (MY24):** Ignorar a etapa 3 de instalação.

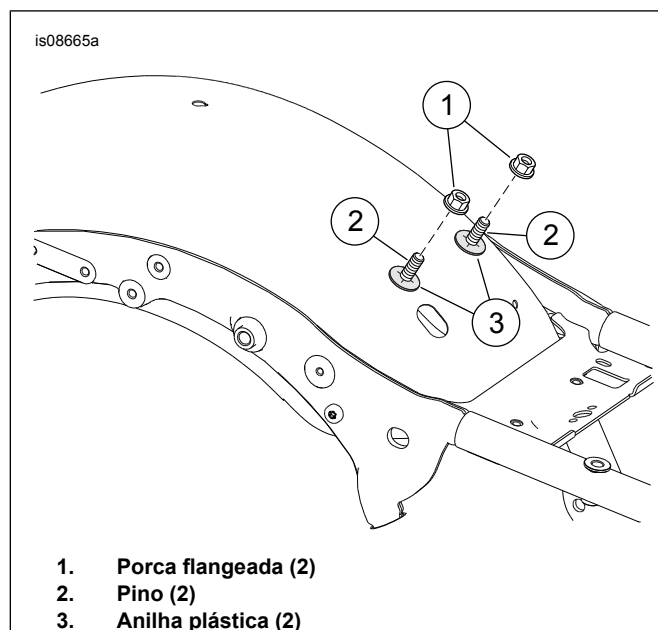


Figura 2. Materiais de montagem

4. Ver Figura 3 . Retire o grampo do cabo da vela de ignição (1).

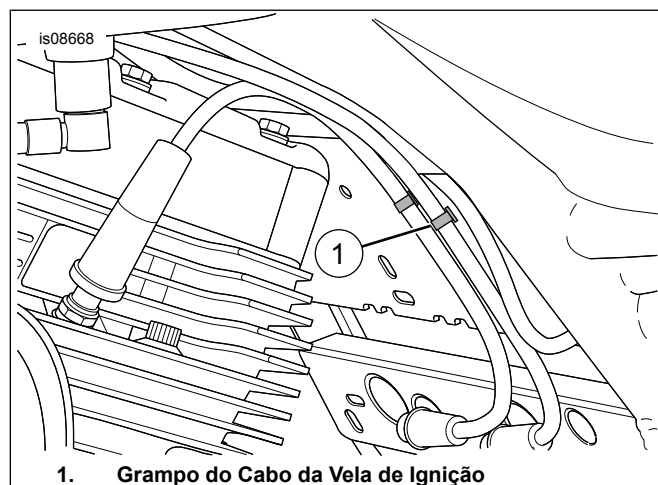


Figura 3. Grampo do Cabo da Vela de Ignição

5. **Modelos com Defletores de Ar a Meio do Quadro:** Remova as ferragens do canto superior esquerdo da montagem.

MONTAR

1. Ver Figura 4 . Instale a porca do grampo (1) no orifício de montagem (2).
2. Alinhe o grampo com o orifício de alinhamento (3).

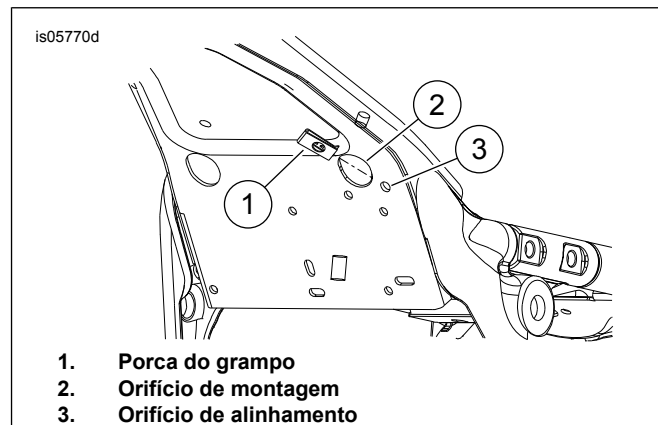


Figura 4. Instalar a Porca do Grampo

3. Ver Figura 5 . Encaixe o suporte de montagem (2) na base de montagem (3).
4. Instale o parafuso (1) e a porca (4), conforme demonstrado. Não aperte totalmente os prendedores.

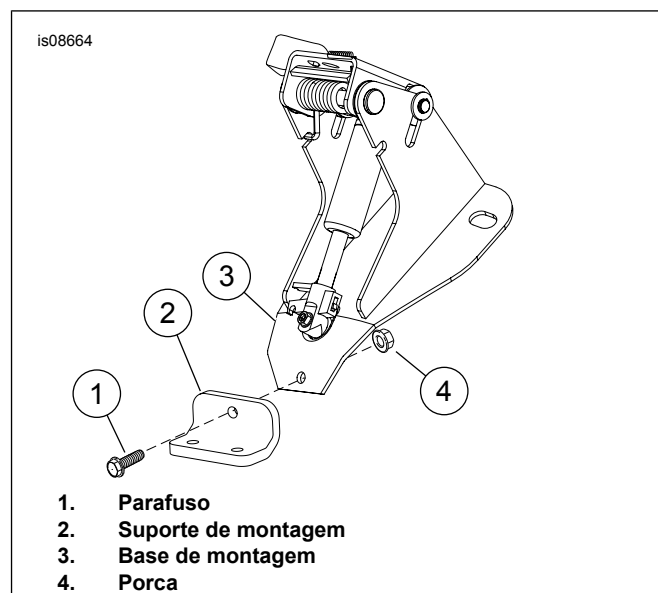


Figura 5. Instale o suporte

5. Figura 2 Colocar a base de montagem sobre os pinos (2) e as anilhas de plástico (3).

6. Figura 6 Colocar o suporte de montagem (1) no sítio e instalar os parafusos e porcas (2), conforme demonstrado. Não aperte totalmente os prendedores. Verifique se o conector elétrico se move sem dificuldades.

a. Ver Figura 6 e Figura 7. Se o conector elétrico (5) entrar em contacto com a base de montagem (3), mover o suporte de montagem (1) para trás da base de montagem (3).

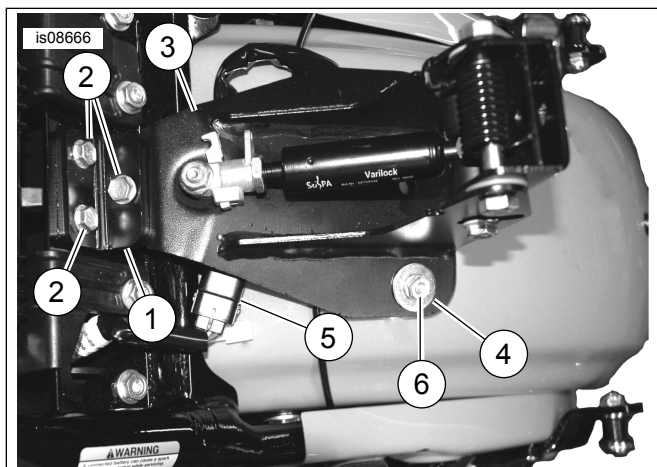
b. Montar o parafuso (1) e a porca (4).

7. Instale as anilhas (4) e as porcas (6). Aperte.

Binário: 7–11 N·m (60–96 in-lbs)

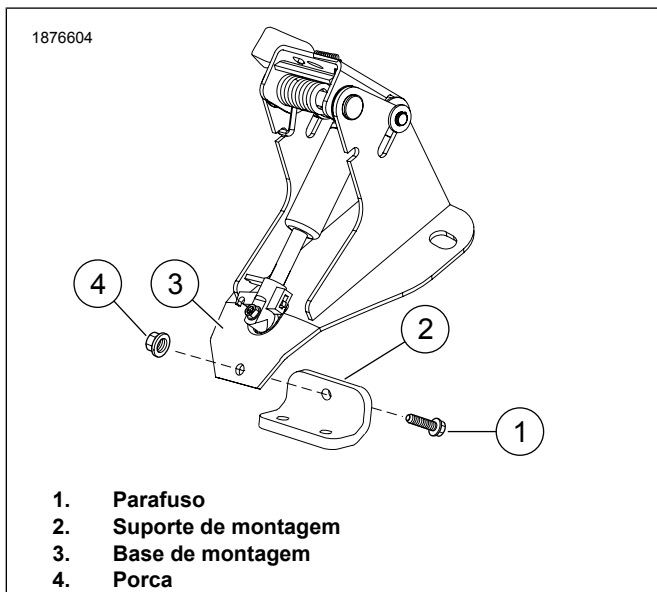
8. Fixe os parafusos e porcas (2). Aperte.

Binário: 8–11 N·m (6–8 ft-lbs)



1. Suporte de fixação
2. Parafuso e porca (2)
3. Base de montagem
4. Anilha (2)
5. Ficha elétrica
6. Porca (removida anteriormente)

Figura 6. Instalar o Suporte do Encosto



1. Parafuso
2. Suporte de montagem
3. Base de montagem
4. Porca

Figura 7. Opção de instalação alternativa para suporte de montagem

9. Ver Figura 1. Instale o manípulo do atuador (13) com cabo no suporte do manípulo do atuador (12), de modo a que o cabo fique apontado para baixo após ter sido instalado.

10. Fixe com parafusos (9) e porcas (11).

11. Modelos sem Defletor de Ar a Meio do Quadro: Consultar Figura 8.

a. Faça deslizar o lado plano do conjunto do atuador (1) por detrás dos cabos da vela de ignição.

b. Certifique-se de que o gancho/patilha dobrada do suporte engata na extremidade da placa transversal.

c. Fixe com o parafuso (4) e a anilha (5). Aperte.

Binário: 5,1–6,2 N·m (45–55 in-lbs) parafuso

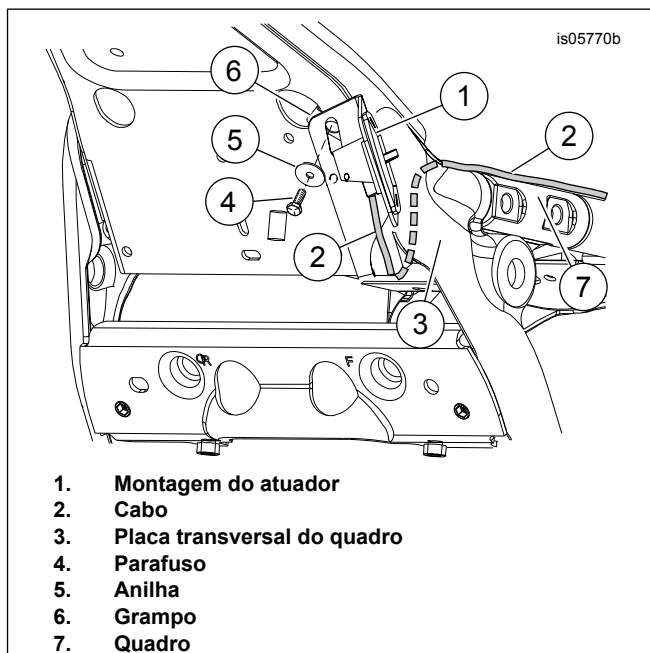
12. Modelos com Defletor de Ar a Meio do Quadro: Consultar Figura 9.

a. Faça deslizar o lado plano do conjunto do atuador (1) por detrás dos cabos da vela de ignição.

b. Certifique-se de que o gancho/patilha dobrada do suporte engata na extremidade da placa transversal.

c. Fixe com o parafuso (4) e a anilha (5). Aperte.

Binário: 5,1–6,2 N·m (45–55 in-lbs) parafuso



1. Montagem do atuador
2. Cabo
3. Placa transversal do quadro
4. Parafuso
5. Anilha
6. Grampo
7. Quadro

Figura 8. Instalar o Conjunto do Atuador

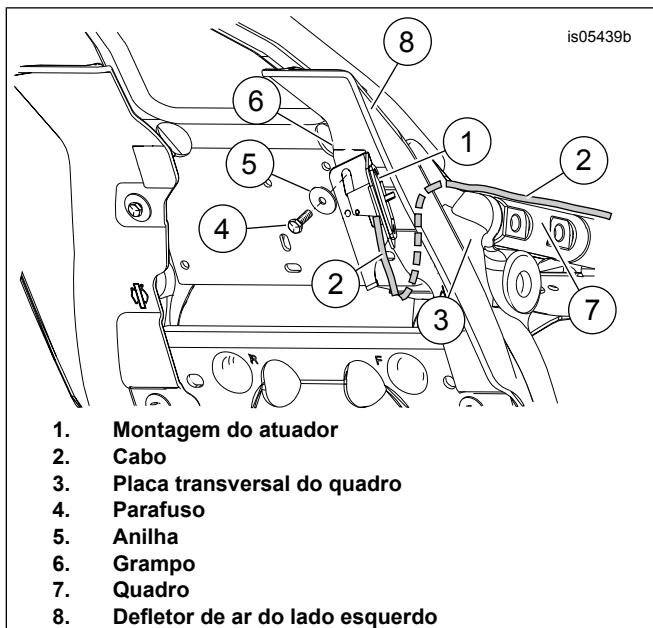


Figura 9. Instalar o Conjunto do Atuador com o Defletor de Ar do Meio do Quadro

13. Limpe uma área no suporte do manípulo de regulação, no espaço aproximado do sítio de onde foi removido o grampo do cabo da vela de ignição. Utilize uma solução composta por 50% de álcool e 50% de água.
14. Ver Figura 1 . Instale a guia do cabo (8) no suporte.
15. Oriente o cabo da vela de ignição através do grampo.
16. Dobre o grampo para fixar o cabo da vela de ignição.
17. Ver Figura 10 . Oriente o cabo (2) por baixo da placa transversal.
18. Continue a orientar o cabo (2) entre a caixa de fusíveis/elementos elétricos (4) e o quadro (5), em direção ao topo do guarda-lamas traseiro e ao suporte do encosto.

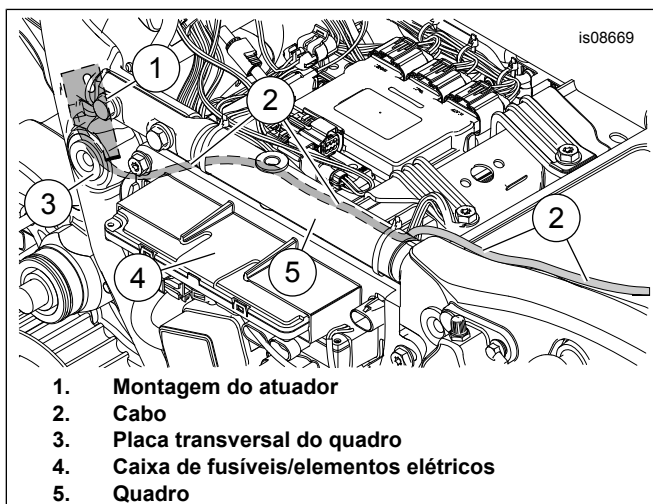


Figura 10. Colocação de cabos

19. Ver Figura 11 . Fixe o cabo de libertação (1) no suporte de montagem do encosto (2), como indicado.

20. Fixe cuidadosamente o cabo no eixo da mola de pressão (4) com a correia do cabo incluída (3). Não aperte demasiadamente a cinta do cabo.

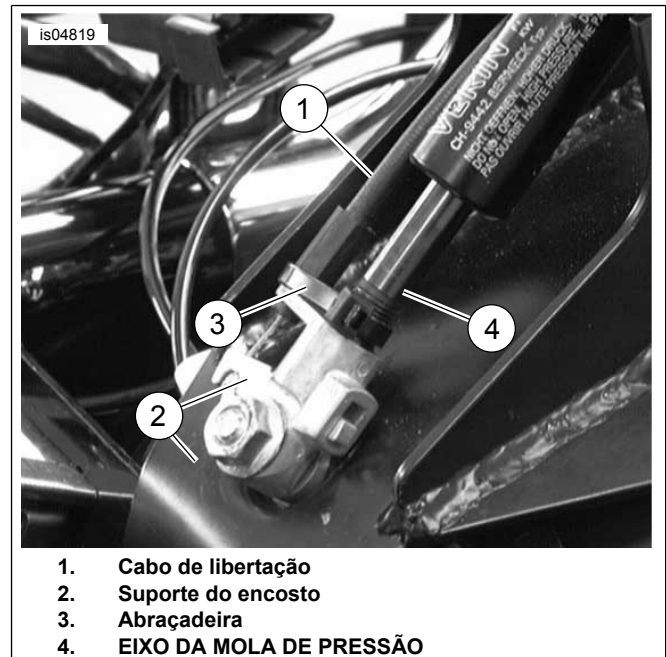


Figura 11. Fixe o cabo ao suporte do encosto

INSTALAÇÃO DO PROTETOR DE ASSENTO

NOTA

A finalidade do protetor do assento é impedir o desgaste prematuro entre o mecanismo do espaldar e a parte inferior do assento. Se o protetor do assento for aplicado demasiado em baixo, na abertura do assento, o mecanismo do encosto, quando empurrado para a frente, poderá repuxar a borda superior do protetor e tornar-se mais difícil de endireitar.

1. Instale temporariamente o assento sobre o mecanismo do encosto.
2. Instale, mas não aperte as peças de montagem do assento.
3. Instale o encosto do condutor, seguindo as instruções na secção INSTALAÇÃO DO ENCOSTO.
4. Ver Figura 1 . Obtenha o protetor do assento (16).
5. Aplique a fita adesiva ao protetor do assento para o ajudar a posicionar o protetor no assento.
 - a. Aplique a fita adesiva sobre o lado liso, não-adesivo do protetor do assento.
 - b. Estenda 2 polegadas (5,1 cm) de fita adesiva, passando por cada um dos rebordos do lado mais curto do protetor do assento.
6. Insira o protetor de assento de cima, entre a parte traseira da abertura do assento e o mecanismo do encosto, até à borda com a fita. Por enquanto, não fixe o protetor ao assento com a fita.

7. Ver Figura 14 . Com o encosto e o assento no lugar, empurre o encosto totalmente para a frente (3). O mecanismo do encosto faz pressão contra a parte inferior do assento e contra o protetor de assento introduzido.
8. Com o mecanismo do encosto todo para a frente, ajuste o protetor do assento, de modo a que a extremidade superior fique posicionada, aproximadamente, a 13 mm (1/2 polegadas) acima da extremidade traseira do mecanismo que se encontra dentro da bolsa do assento.
9. Fixe temporariamente a fita adesiva no assento para manter a posição determinada.
10. Mantendo o protetor fixo no lugar, retire o assento e pouse-o de cabeça para baixo numa superfície lisa limpa.
11. Marque ou indique a posição das bordas do protetor na parte inferior do assento.
12. Retire o protetor do assento e a fita adesiva do protetor.
13. Ver Figura 12. Verifique qual é a forma coberta pela superfície do protetor de assento (2), e molde-o com cuidado para que se adapte melhor aos contornos do assento (1).

NOTA

Para evitar que, durante a instalação, o encosto inserido repuxe o protetor, enrole ligeiramente a borda superior mais próxima do assento traseiro.

14. Memorize a posição do protetor do assento e limpe uma área de cerca de quatro polegadas com água e sabão ou álcool.
15. Retire a película do adesivo do protetor do assento e coloque-o sobre a zona pretendida.
16. Pressione a partir do meio para fora, para eliminar quaisquer bolhas de ar que se formem entre o protetor e o assento.
17. Aguarde 24 horas, para que o adesivo se fixe completamente, antes de o molhar ou expor a temperaturas extremas.

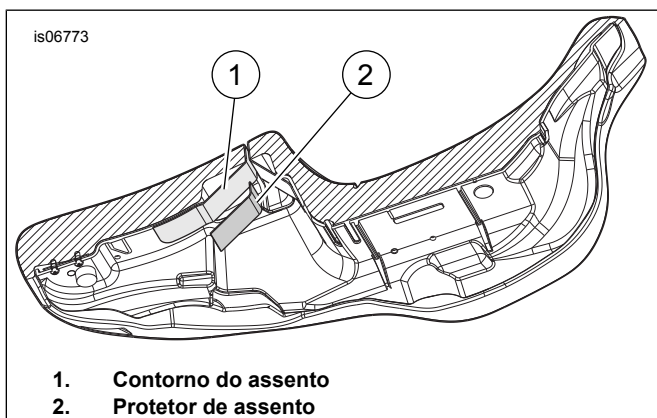


Figura 12. Parte inferior do assento

INSTALAÇÃO DE ASSENTO e BCM

1. Montar BCM mala e BCM. Veja o manual de operação.
2. Instale o assento e a pega (se equipado) com as peças anteriormente retiradas.
3. Após instalar o assento, puxe o assento para cima para verificar se está seguro. Veja o manual de operação.

INSTALAÇÃO DO ENCOSTO

▲ ATENÇÃO

Após instalar o encosto, puxe-o para cima para se certificar de que está travado na posição certa. Durante a condução, um assento solto pode deslocar-se e causar a perda do controlo, o que pode provocar acidentes mortais ou lesões corporais graves. (00386a)

1. Ver Figura 13 . Pressione a alavanca do suporte do encosto, conforme indicado.
2. Insira o encosto e pressione suavemente, até que encaixe no lugar com um estalido.

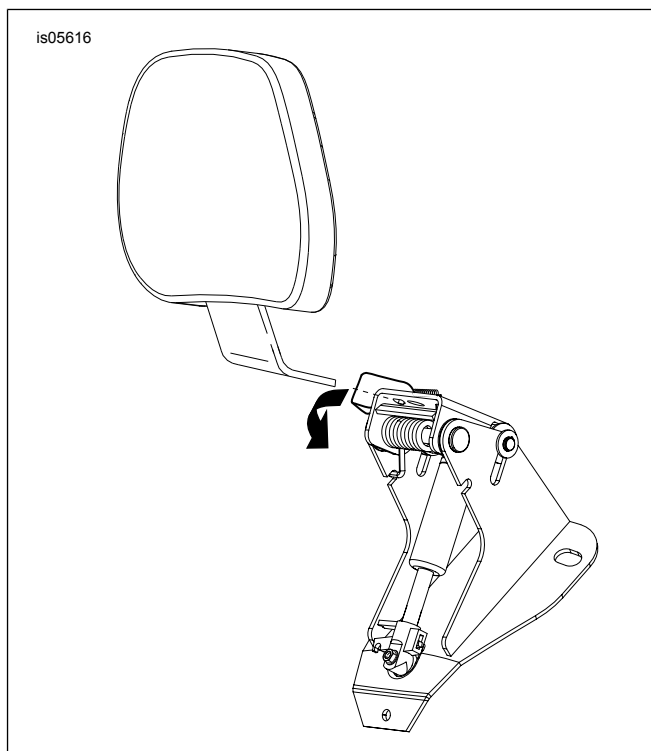


Figura 13. Instalação do encosto

OPERAÇÃO

▲ ATENÇÃO

Após instalar o encosto, puxe-o para cima para se certificar de que está travado na posição certa. Durante a condução, um assento solto pode deslocar-se e causar a perda do controlo, o que pode provocar acidentes mortais ou lesões corporais graves. (00386a)

1. Ver Figura 14 . O manípulo de regulação serve para deslocar a almofada do encosto para a frente e para trás.
2. Para regular a almofada do encosto para a frente ou para trás (2), empurre o manípulo.
3. Recostar-se contra a almofada do encosto ajuda a regulá-la para trás.
4. Quando retira o seu peso da almofada do encosto e empurra o manípulo ao mesmo tempo, isto faz com que o encosto regresse por completo à sua posição para a frente.
5. Ao soltar o manípulo, bloqueará o encosto na posição pretendida.
6. Para regular a almofada do encosto para cima e para baixo (1), puxe o botão na parte traseira da almofada.

NOTA

Tenha cuidado, ao empurrar o assento completamente para a frente (3). Se empurrar demasiado o assento para a frente, poderá rasgar o forro.

7. Desloque o encosto para cima ou para baixo, para a posição desejada, e solte-o, quando a almofada estiver na posição desejada.
8. Pode empurrar a almofada do encosto para a frente, contra o assento (3), tal como se indica, para ajudar a montar e desmontar do motociclo, sem ativar o manípulo de libertação.

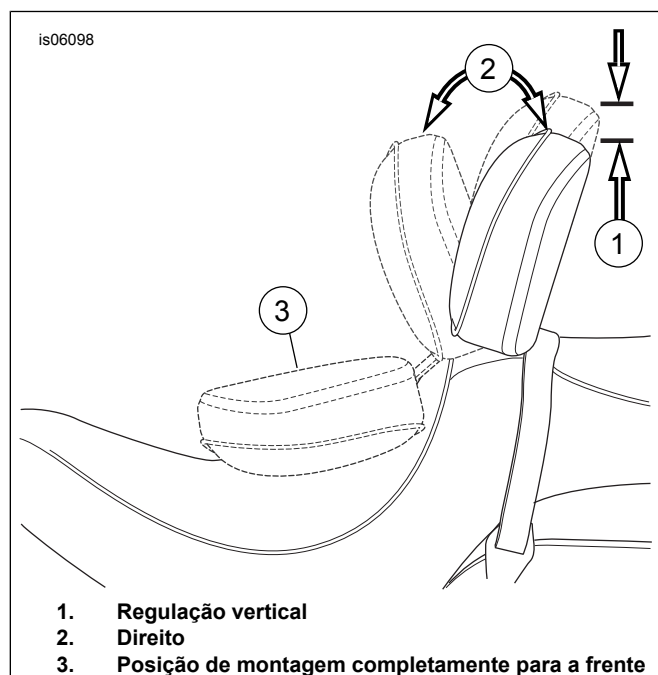


Figura 14. Posições do Encosto