



INSTRUÇÕES

J02048

2022-08-05



KIT DE PARAFUSO DO ESTRIBO

INFORMAÇÃO GERAL

Tabela 1. Informações gerais

Kits	Ferramentas sugeridas	Nível de competência ⁽¹⁾
94133-01 (cromado)	Óculos de segurança, chave de torque, Loctite 243 Azul	

(1) Apertar para o valor de torque ou outras ferramentas moderadas e técnicas necessárias

CONTEÚDO DO KIT

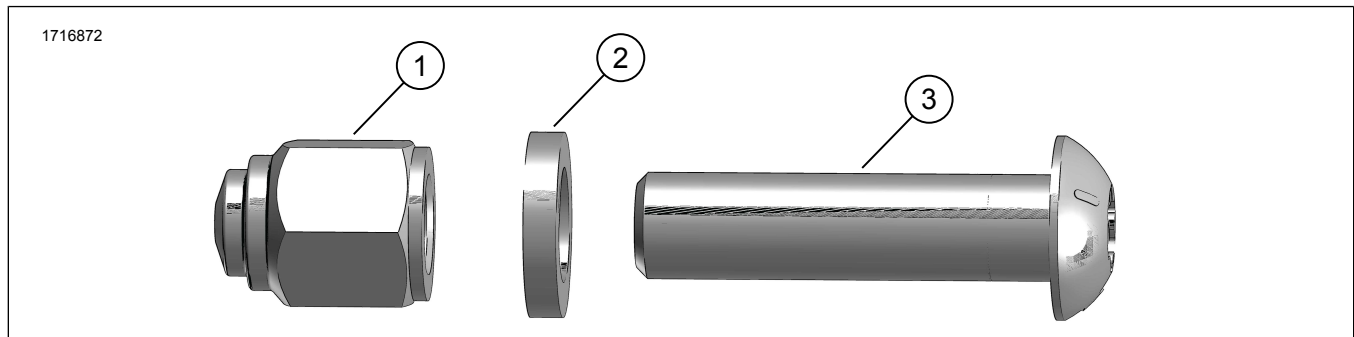


Figura 1. Conteúdo do kit: Kit de parafuso do pedal

Tabela 2. Conteúdo do kit: Kit de parafuso do pedal

<input checked="" type="checkbox"/>	Verifique se todas as peças estão presentes no kit antes de instalar ou remover itens do veículo.				
Item	Qty	Descrição	Part No.	Notas	
<input type="checkbox"/>	1	2	Porca, cromada	8023	
<input type="checkbox"/>	2	2	Anilha, cromada	94128-01	
<input type="checkbox"/>	3	2	Parafuso, TORX [®] , cabeça arredondada, cromado	4233	

GERAL

Modelos

Para informação sobre equipamento de modelos, ver o Catálogo de Venda a Retalho Peças e acessórios (P&A) ou a secção Peças e Acessórios em www.harley-davidson.com.

Verifique se a versão mais atual da folha de instruções está a ser utilizada. Está disponível em: h-d.com/isheets

Entre em contacto com o Centro de Assistência ao Cliente Harley-Davidson através do (+1) 1 800 258 2464 (só nos EUA) ou (+1) 1 414 343 4056.

Requisitos da instalação

▲ ATENÇÃO

A segurança do condutor e do passageiro depende da instalação correta deste kit. Se o procedimento estiver para além das suas capacidades ou não dispuser das ferramentas adequadas, solicite a instalação a um concessionário Harley-Davidson. A instalação inadequada deste kit poderá provocar acidentes mortais ou lesões corporais graves. (00308b)

NOTA

Os parafusos fornecidos neste kit foram concebidos para serem instalados uma única vez. Se este kit for removido após a instalação inicial, terá de voltar a aplicar Loctite 243 (Azul) nas roscas dos parafusos.

DESMONTAR

1. Remova a porca (3) e o parafuso (1) do encaixe do pedal (4). Descarte a porca e o parafuso.

INSTALAÇÃO

1. Aplique fixador de roscas no parafuso (1).
Consumíveis: LOCTITE 243 MEDIUM STRENGTH
THREADLOCKER AND SEALANT (AZUL) (99642-97)
2. Figura 2 Instale o pedal com a **nova** anilha (2) e o parafuso (1).
3. Instale a porca **nova** (3). Aperte.
Binário: 13,6–21,7 N·m (10–16 ft-lbs)
4. Repita os passos para o lado oposto.

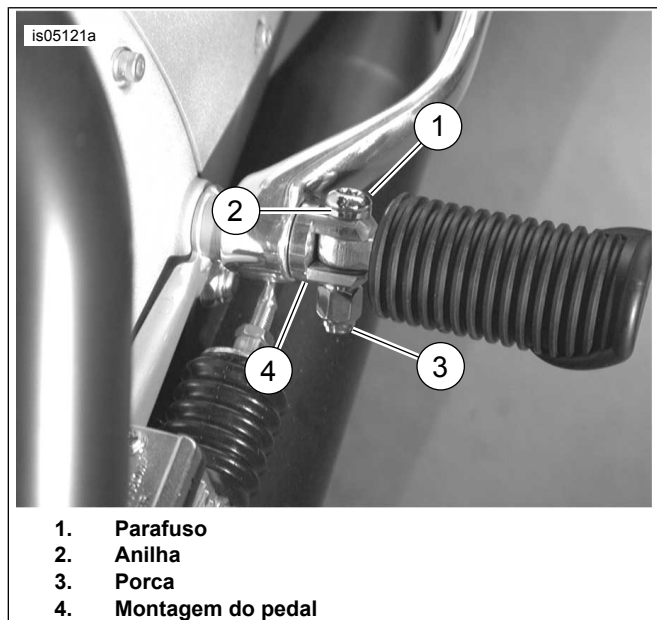


Figura 2. Instalação do Parafuso do Pedal