



INSTRUÇÕES

94100074

2023-02-16



SILENCIADOR STREET CANNON SCREAMIN' EAGLE®

INFORMAÇÃO GERAL

Tabela 1. Informações gerais

Kits	Ferramentas sugeridas	Nível de competência ⁽¹⁾
65600389	Óculos de Proteção, Chave Dinamométrica, Loctite 243 (Azul), Loctite 262 (Vermelho)	

(1) Ferramentas especiais ou técnicas necessárias à instalação

CONTEÚDO DO KIT

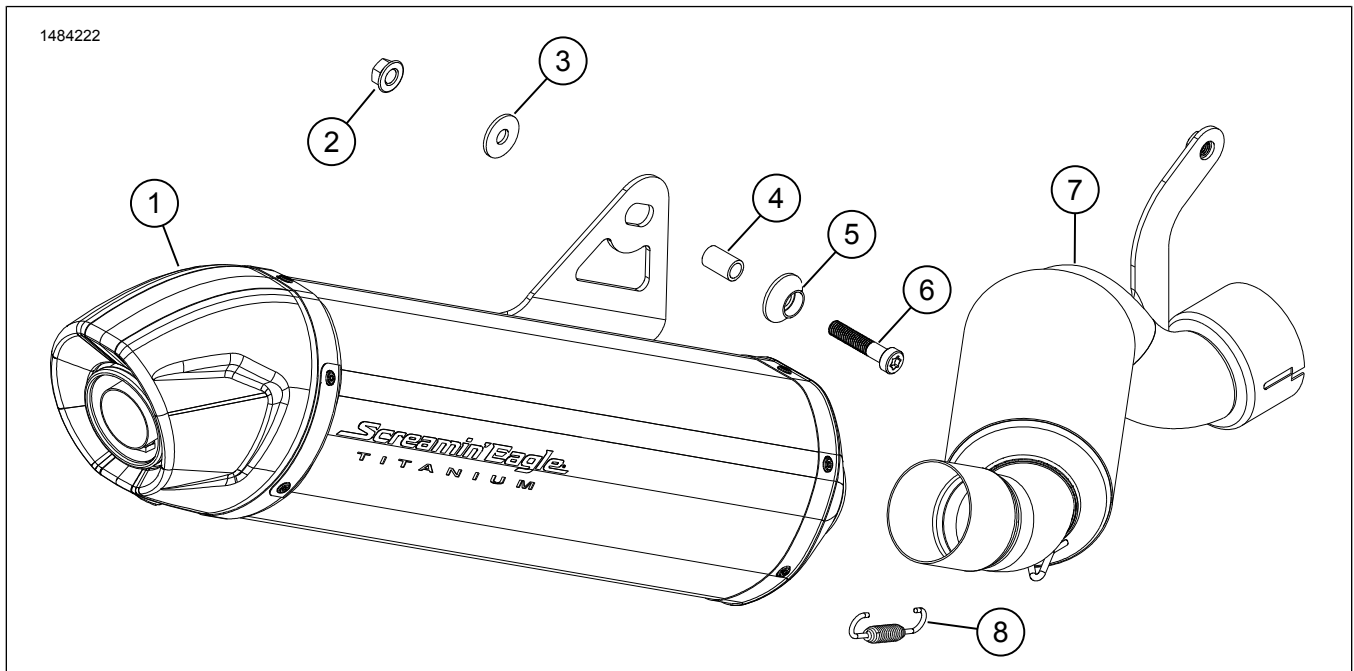


Figura 1. Conteúdo do kit: Silenciador St. Cannon Screamin' Eagle®

Tabela 2. Conteúdo do kit: Silenciador St. Cannon Screamin' Eagle®

Verifique se todas as peças estão presentes no kit antes de instalar ou remover itens do veículo.					
<input checked="" type="checkbox"/>	Item	Qty	Descrição	Part No.	Notas
<input type="checkbox"/>	1	1	Silenciador	64901004	
<input type="checkbox"/>	2	1	Porca flangeada	10100154	
<input type="checkbox"/>	3	1	Anilha	10300237	
<input type="checkbox"/>	4	1	Espaçador	10600079	
<input type="checkbox"/>	5	1	Anilha personalizada	10600081	
<input type="checkbox"/>	6	1	Parafuso	10201208	
<input type="checkbox"/>	7	1	Tubo intermédio	65600396	
<input type="checkbox"/>	8	1	Mola	65500112	

GERAL

Modelos

Para informação sobre equipamento de modelos, ver o Catálogo de Venda a Retalho Peças e acessórios (P&A) ou a secção Peças e Acessórios em www.harley-davidson.com.

Verifique se a versão mais atual da folha de instruções está a ser utilizada. Está disponível em: h-d.com/isheets

Entre em contacto com o Centro de Assistência ao Cliente Harley-Davidson através do (+1) 1 800 258 2464 (só nos EUA) ou (+1) 1 414 343 4056.

Requisitos da instalação

Estes artigos encontram-se disponíveis em qualquer concessionário Harley-Davidson local.

- Compra de abraçadeira em separado (peça n.º 65900015).
- Para modelos internacionais, é necessário comprar em separado uma abraçadeira (peça n.º 65900015) e uma junta (peça n.º 65900056).

⚠ ATENÇÃO

A segurança do condutor e do passageiro depende da instalação correta deste kit. Se o procedimento estiver para além das suas capacidades ou não dispuser das ferramentas adequadas, solicite a instalação a um concessionário Harley-Davidson. A instalação inadequada deste kit poderá provocar acidentes mortais ou lesões corporais graves. (00308b)

⚠ ATENÇÃO

A segurança do condutor e do passageiro depende da instalação correta deste kit. Use os procedimentos apropriados do Manual de serviço de oficina. Se o procedimento estiver para além das suas capacidades ou não dispuser das ferramentas adequadas, solicite a instalação a um concessionário Harley-Davidson. A instalação inadequada deste kit poderá provocar acidentes mortais ou lesões corporais graves. (00333b)

NOTA

Esta folha de instruções faz referência às informações do Manual de Serviço. Para esta instalação, é necessário o manual de manutenção referente ao ano/modelo do motociclo em questão e está disponível em:

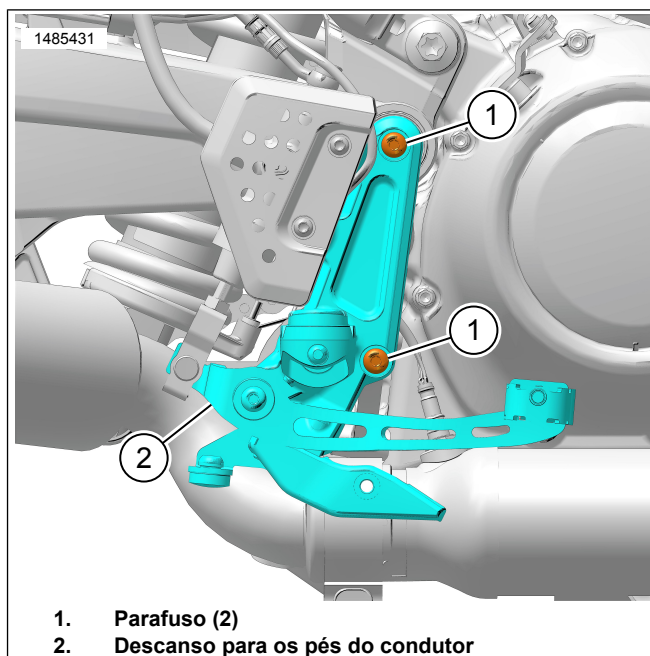
- Num concessionário da Harley-Davidson.
- Portal de informações de serviço de oficina H-D, disponível por subscrição para a maioria dos modelos de 2001 e mais recentes. Para obter mais informações ver Perguntas frequentes sobre subscrições.

PREPARAR

1. Retire o fusível principal. Veja o manual de serviço.
2. Figura 2 Remover os parafusos (1).
 - a. Fixar à parte a unidade do descanso para os pés do condutor (2).

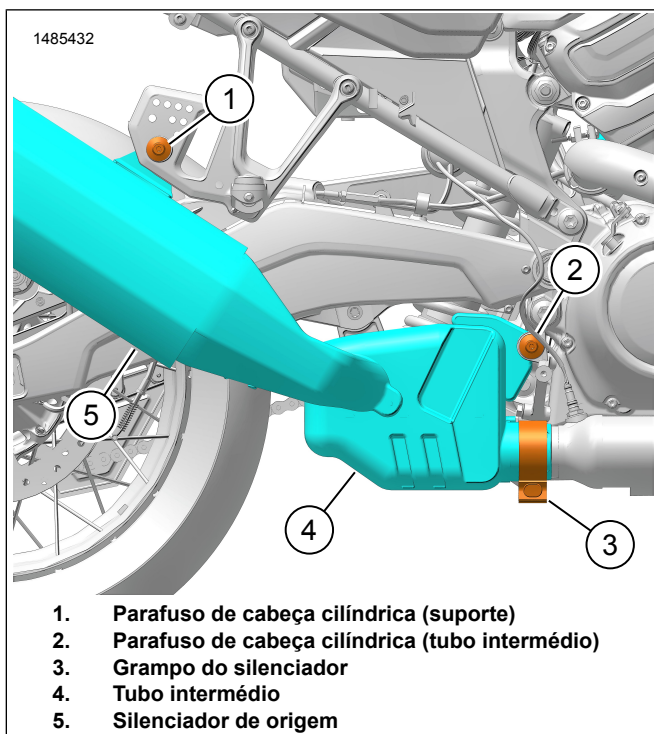
DESMONTAR

1. Figura 3 Afrouxar a abraçadeira do silenciador (3).
2. Remover o parafuso de cabeça cilíndrica (2) do suporte do tubo intermédio. Guarde para uso posterior.
3. Remover o parafuso de cabeça cilíndrica (1) do suporte e descartá-lo.
4. Remover totalmente a unidade de escape de origem.
 - a. Descartar a abraçadeira de origem do silenciador (3).



1. Parafuso (2)
2. Descanso para os pés do condutor

Figura 2. Descanso para os pés do condutor



1. Parafuso de cabeça cilíndrica (suporte)
2. Parafuso de cabeça cilíndrica (tubo intermédio)
3. Grampo do silenciador
4. Tubo intermédio
5. Silenciador de origem

Figura 3. Unidade de Escape de Origem

MONTAR

1. Figura 4 Instalar o tubo intermédio (4) no silenciador (6).
2. Instalar a mola do silenciador (5) nos suportes de montagem da mola localizados no tubo intermédio e no silenciador.
3. Instalar a nova abraçadeira do silenciador (3) no tubo intermédio (4).

4. *NOTA*

Modelo Internacional: instalar a nova junta (peça n.º 65900056) antes da instalação do tubo intermédio.

Instalar o tubo intermédio (4) no tubo coletor.

- a. Alinhar o suporte de montagem (2) com o orifício.

5. Figura 5 Posicionar o suporte do silenciador por detrás do suporte do estribo do passageiro (1).

- a. Alinhar os componentes e instalar o espaçador (4).

6. Instalar as ferragens sem as apertar completamente (2, 3, 5, 6).

- a. Aplicar fixador de roscas no parafuso (6).

LOCTITE 262 HIGH STRENGTH THREADLOCKER AND SEALANT (VERMELHO) (94759-99)

7. Figura 6 Aplicar fixador de roscas no parafuso de cabeça cilíndrica do tubo intermédio (1) removido anteriormente.

Consumíveis: LOCTITE 262 HIGH STRENGTH THREADLOCKER AND SEALANT (VERMELHO) (94759-99)

8. Instale o parafuso (1). Aperte.

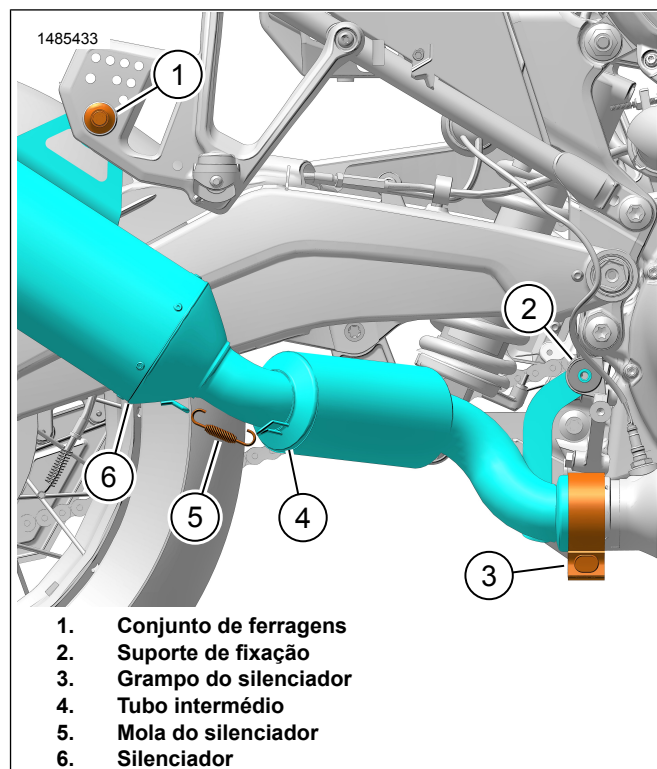
Binário: 13,6–16,3 N·m (10–12 ft-lbs) Parafuso de cabeça cilíndrica do tubo intermédio

9. Apertar a abraçadeira do silenciador (2).

Binário: 52–58 N·m (38–43 ft-lbs) Grampo do silenciador

10. Figura 5 Apertar o parafuso (6).

Binário: 13,6–16,3 N·m (10–12 ft-lbs) Parafuso de cabeça cilíndrica do silenciador



1. Conjunto de ferragens
2. Suporte de fixação
3. Grampo do silenciador
4. Tubo intermédio
5. Mola do silenciador
6. Silenciador

Figura 4. Unidade de Silenciador para o Modelo Screamin' Eagle

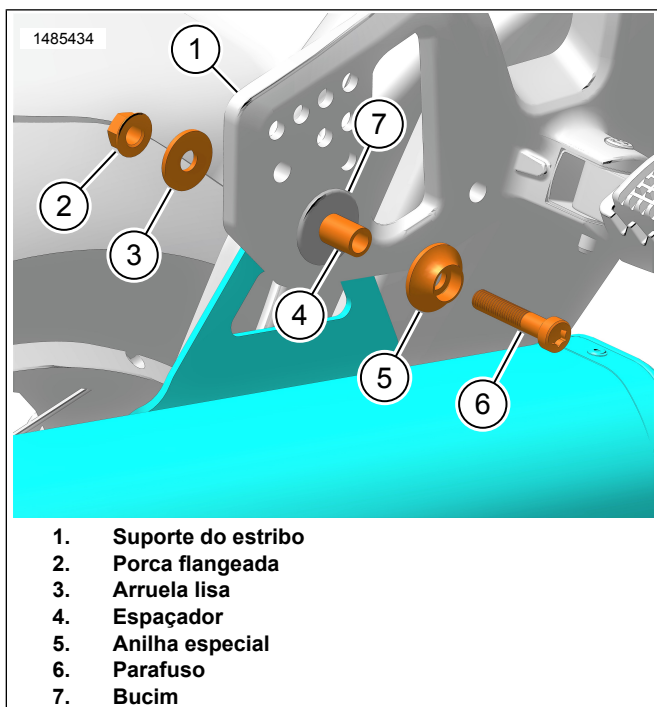


Figura 5. Ferragens do Silenciador

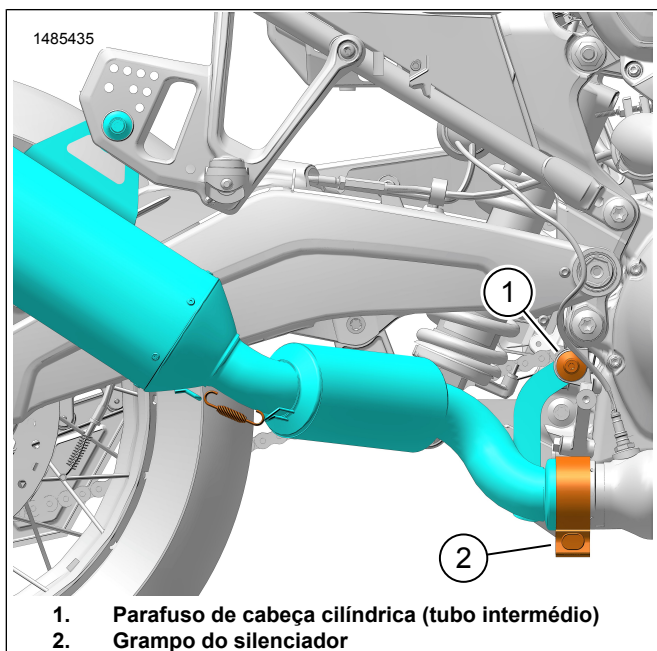


Figura 6. Parafuso de Suporte da Montagem

CONCLUÍDO

1. Figura 2 Instalar o descanso para os pés do condutor (2).
2. Limpe as roscas dos parafusos (1) e os orifícios do quadro.
3. Aplique trava-roscas nos parafusos (1).
Consumíveis: LOCTITE 243 MEDIUM STRENGTH THREADLOCKER AND SEALANT (AZUL) (99642-97)
4. Instale os parafusos (1). Aperte.
Binário: 28,5–31,5 N·m (21–23 ft-lbs) *Parafuso do descanso para os pés do condutor*

5. Instale o fusível principal. Veja o manual de serviço.