



ASSENTO TRASEIRO DA TOURING

GERAL

Kit n.º

52400040, 52400140, 52400141

Modelos

Para informação sobre modelos correspondentes, veja o catálogo de vendas P&A ou a secção Peças e Acessórios ou a secção Parts and Accessories (Peças e Acessórios) no site www.harley-davidson.com (apenas em inglês).

▲ ATENÇÃO

Não instale estes kits de assento em motociclos que não sejam equipados com tiras de apoio e pedais do passageiro apropriados. Se os pedais e a tira de apoio não estiverem instalados, o passageiro poderá cair do motociclo em movimento ou agarrar-se ao condutor, causando perda de controlo, o que poderá resultar em morte ou lesões graves. (00410b)

▲ ATENÇÃO

A segurança do condutor e do passageiro depende da instalação correta deste kit. Se o procedimento estiver para além das suas capacidades ou não dispuser das ferramentas adequadas, solicite a instalação a um concessionário Harley-Davidson. A instalação inadequada deste kit poderá provocar acidentes mortais ou lesões corporais graves. (00308b)

Conteúdo do kit

Ver Figura 1 e Tabela 1.

INSTALAÇÃO

Montar o assento traseiro

1. Ver Figura 1 . Se montado, remover as porcas de montagem do assento (B) e o assento principal (A).
2. Montar a correia de apoio (2) nos pinos onde as porcas de montagem do assento foram removidas.
3. Montar o assento principal (A) e porcas de montagem do assento (B) sobre as correias de apoio.
4. Montar o assento traseiro da touring, através da correia de apoio (2), nas porcas de montagem do assento:
 - a. Fazer deslizar os dois encaixes da base do assento do passageiro para as ranhuras das porcas de montagem do assento.

- b. Verifique se a patilha na frente do banco encaixa na ranhura.

NOTA

Se o hardware de montagem do assento do equipamento original (OE) não estiver disponível, está disponível um Kit de Hardware de Assento Desmontável (Peça N.º 51676-97A) para compra separada.

5. Fixar a parte traseira do assento traseiro ao para-lamas usando o hardware de montagem do banco (C) do banco OE de dois níveis. Levantar-se no assento para garantir que está seguro.

Remover o Assento Traseiro

1. Ver Figura 1 . Remover o hardware de montagem do assento (C) na parte de trás do assento traseiro.
2. Puxar o assento traseiro (1) para trás para desengatar das porcas de montagem do assento.
3. Se necessário, remover as porcas de montagem do assento (B) e o assento individual (A). Retirar a correia de apoio (2).
4. Montar as porcas de montagem do assento principal e o assento sobre os pinos. Verificar se a aba na frente do assento engata no encaixe no quadro. Levantar-se no assento para garantir que está seguro.
5. Cobrir as porcas de montagem do assento com a aba de couro na parte traseira do assento.
6. Retirar a tampa cromada (4) da parte inferior do assento traseiro. Montar a tampa no orifício de montagem do assento traseiro no para-lamas.

PEÇAS DE REPOSIÇÃO

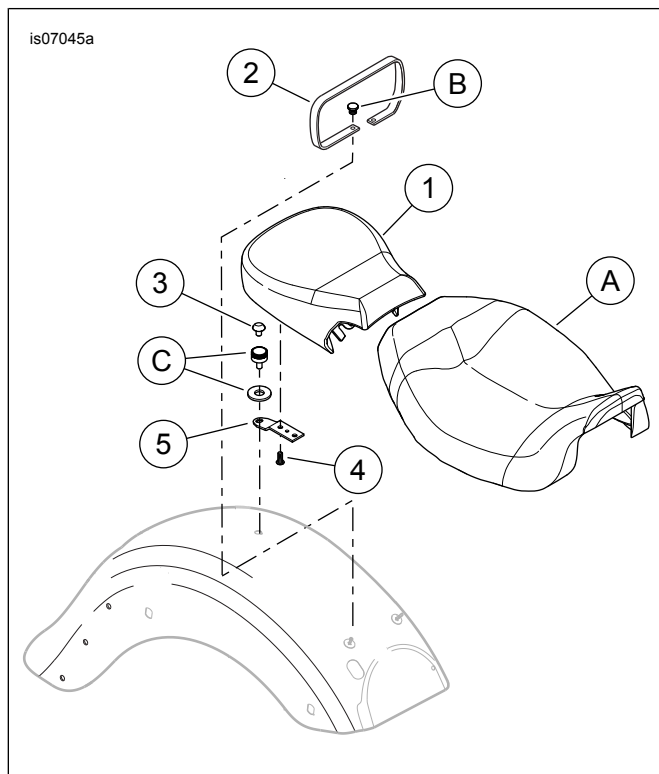


Figura 1. Peças de reposição: ASSENTO TRASEIRO DA TOURING

Tabela 1. Peças de reposição

Item	Descrição (quantidade)	Núm. ref.
1	Assento traseiro complementar	Não é vendido separadamente
2	Correia de apoio (para Kit 52400040) Correia de apoio (para Kit 52400140) Correia de apoio (para Kit 52400141)	52400027 52400036 52400035
3	Tampa, plástico (cromada)	762
4	Parafuso, TORX (2)	941
5	Suporte, montagem do assento	51652-97A
Itens mencionados no texto, mas não incluídos no kit.		
A	Banco monolugar	
B	Porca de fixação do assento (2)	3633
C	Hardware de montagem do assento	51676-97A