



INSTRUÇÕES

J03315

2019-08-21



TAMPA DO FILTRO DE AR

Tabela 1. Informações gerais

Kits	Ferramentas sugeridas	Nível de competência*	Hora
27956-10, 29417-04, 29820-11, 29400366, 61300057, 61300058, 61301027, 61400007, 61400009, 61400019, 61400021, 61400049, 61400050, 61400052, 61400163, 61400164, 61400166, 61400167, 61400168, 61400170, 61400323	Óculos de segurança, Chave de Torque		1 hora

(1) * Apertar para o valor de torque ou para outras ferramentas moderadas e técnicas necessárias

CONTEÚDO DO KIT

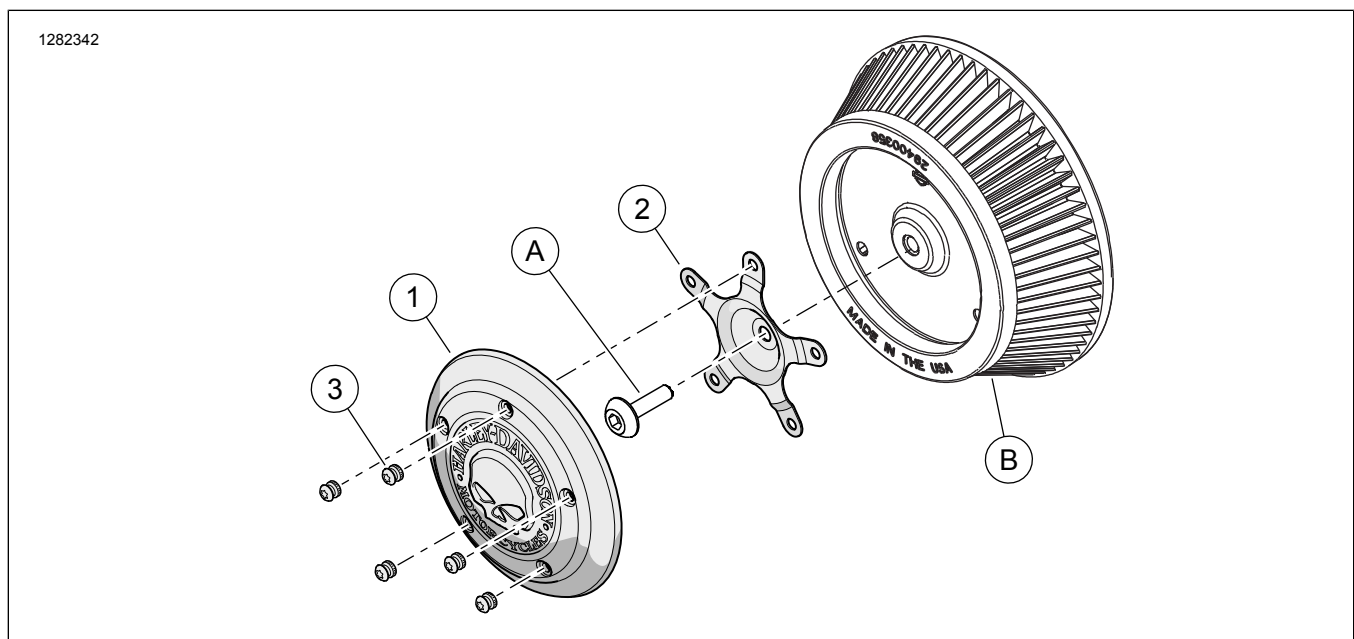


Figura 1. Conteúdo do kit: Tampa do filtro de ar



Tabela 2. Lista do que contém o kit: Tampa do filtro de ar

<input checked="" type="checkbox"/>	Item	Qty	Descrição	Part No.	Notas
<input type="checkbox"/>	1	1	Tampa do filtro de ar	Não é vendido separadamente	
<input type="checkbox"/>	2	1	Suporte, montagem (5 orifícios)	29077-03	Kits 27956-10, 29417-04, 29820-11, 29400366, 61300057, 61301027, 61400049, 61400163, 61400167, 61400323
1		Suporte, montagem (5 orifícios)	61400011	Kits 61300058, 61400007, 61400009, 61400021, 61400052, 61400166, 61400170	
1		Suporte, montagem (5 orifícios)	12700026	Kits 61400019, 61400050, 61400164, 61400168	
<input type="checkbox"/>	3	5	Parafuso, Torx™, de cabeça abaulada, cromado	94590-98	Todos os kits exceto 29400366 3,4–4,2 N·m (30–37 in-lbs)
5		Parafuso, Torx™, de cabeça abaulada, preto oxidado	10200435	Apenas o kit 29400366 3,4–4,2 N·m (30–37 in-lbs)	
5		Parafuso, Torx™, de cabeça abaulada, cromado	10200894	Apenas o kit 61301027 3,4–4,2 N·m (30–37 in-lbs)	
Os itens abaixo não estão incluídos no kit mas são mencionados no texto:					
<input checked="" type="checkbox"/>	A		Parafuso de cabeça abaulada do equipamento original		3,4–6,8 N·m (30–60 in-lbs)
<input checked="" type="checkbox"/>	B		Tampa do filtro de ar do equipamento original		

NOTA

Verifique se o kit está completo com todos os conteúdos antes de instalar ou remover itens do veículo.

GERAL

Modelos

Para informação sobre modelos correspondentes, veja o catálogo de vendas a retalho P&A ou a secção Parts and Accessories (Peças e Acessórios) no site www.harley-davidson.com (apenas em inglês).

Verifique a utilização da versão mais atual da folha de instruções: www.harley-davidson.com/isheets

Entre em contacto com o Centro de Assistência ao Cliente Harley-Davidson através do (+1) 1 800 258 2464 (só nos EUA) ou (+1) 1 414 343 4056.

Requisitos da instalação

⚠ ATENÇÃO

A segurança do condutor e do passageiro depende da instalação correta deste kit. Se o procedimento estiver para além das suas capacidades ou não dispuser das ferramentas adequadas, solicite a instalação a um concessionário Harley-Davidson. A instalação inadequada deste kit poderá provocar acidentes mortais ou lesões corporais graves. (00308b)

MONTAR

1. Ver Figura 1 . Remova e guarde Equipamento original (OE) o parafuso da tampa do filtro de ar (A).

2. Instalar o suporte de montagem (2) com o parafuso (A).
 - a. Coloque um dos braços do suporte na posição das 12 horas.
 - b. Aperte o parafuso (A).
Binário: 3,4–6,8 N·m (30–60 **in-lbs**)
3. Instale a tampa do filtro de ar (1) ao suporte (2).
 - a. Alinhe os furos na tampa com furos no suporte.
 - b. Aperte parcialmente cada um dos parafusos (3).
 - c. Aperte os parafusos (3) num padrão de estrela.
Binário: 3,4–4,2 N·m (30–37 **in-lbs**)
4. Se remover a admissão OE , deve aplicar a etiqueta de advertência (se fornecida) numa área com visibilidade clara. A Harley-Davidson sugere que coloque o adesivo em:
 - a. **Softail**: no guarda-lamas inferior do lado direito
 - b. **Dyna**: no braço oscilante do lado direito.
 - c. **Touring/Trike**: no lado superior interior primário ou na tampa lateral.