



KIT DE CONTROLE DO PEDAL DE AVANÇO CROMADO FXD

INFORMAÇÕES GERAIS

Número do kit

49080-03

Modelos

Para informações sobre a adaptação aos modelos, por favor, veja o catálogo de peças e acessórios de varejo, ou a seção de peças e acessórios do site www.harley-davidson.com (somente em inglês).

NOTA

Veja a Figura 1 e a Figura 2. Os suportes de montagem e as forquilhas (7, 18 e 21) também podem ser adquiridos separadamente para atualizar o FXDWG padrão para este kit cromado.

Peças adicionais necessárias

Para instalar este kit corretamente é necessário usar trava-rosca e selante LOCTITE® 243 – azul (99642-97) e lubrificante anti-engripante LOCTITE (98960-97).

Conteúdo do kit

Consulte a seção Peças de reposição para obter o conteúdo do kit.

INSTALAÇÃO

Conjunto do câmbio original

1. Veja a Figura 1. Remova o conjunto do pedal de apoio do motociclista do lado esquerdo. Guarde o pedal de apoio e os prendedores para a instalação. Descarte a ferragem restante.
2. Empurre os tampões dos furos (8) nos furos dos parafusos no quadro onde o conjunto do pedal de apoio original estava montado.
3. Afrouxe o parafuso de retenção que prende a alavanca de câmbio original no eixo estriado do câmbio. Guarde o conjunto da alavanca de câmbio para a instalação.
4. Remova e descarte a articulação que conecta a alavanca de câmbio principal à alavanca de câmbio da transmissão.

NOTA

Para o passo a seguir, note a diferença na orientação do suporte (13) nos modelos Evolution anos 1993 a 1998 e Twin-Cam 88 anos 1999 e 2000, e do suporte (10) para os modelos ano 2001 e posteriores.

5. Fixe o suporte do retentor da alavanca de câmbio primária (10 ou 13) para seu veículo na alavanca de câmbio primária com um parafuso (14) e uma porca (3). Não aperte os prendedores por enquanto.
6. Solte o parafuso traseiro esquerdo do cárter, localizado na parte inferior do cilindro traseiro.
7. Deslize a extremidade ranhurada do suporte do retentor da alavanca de câmbio primária (10 ou 13) no parafuso, entre a arruela e o cárter. Aperte o parafuso do cárter com torque de 20–23 N·m (15–17 ft-lbs).
8. Fixe a tampa do eixo do câmbio (9) no eixo do câmbio usando um parafuso de fixação (12).
9. Aperte o parafuso do suporte do retentor instalado no passo 5.
10. Instale uma arruela de pressão (6) no eixo da alavanca do câmbio (4). Cubra o eixo com lubrificante anti-engripante e vedante Loctite e deslize o eixo no suporte do câmbio.
11. Instale o suporte do câmbio (7) com os parafusos Torx® (11). Aperte os parafusos com torque de 41–47 N·m (30–35 ft-lbs).
12. Aplique Loctite 243 no prisioneiro curto da alavanca de mudança de marchas (1). Aperte o prisioneiro curto na alavanca de câmbio da transmissão. Aperte o prisioneiro curto com torque de 8–10 N·m (70–90 in-lbs).
13. Aplique Loctite 243 no prisioneiro comprido da alavanca de mudança de marchas (1). Fixe o prisioneiro comprido na alavanca do câmbio (4) usando uma arruela (2) e uma porca cega (5). Aperte a porca com torque de 8–10 N·m (70–90 in-lbs).
14. Fixe a alavanca de câmbio original no eixo estriado do conjunto da nova alavanca do câmbio (4, 7). Aperte o parafuso retentor da alavanca de câmbio com torque de 25–29 N·m (18–22 ft-lbs).
15. Fixe o pedal de apoio original no suporte do câmbio (7) usando os prendedores originais do passo 1.

Conjunto do freio traseiro

1. Veja a Figura 2. Remova o pedal de apoio do motociclista do lado direito. Guarde o pedal de apoio e os prendedores para a instalação.
2. Solte a contraporca (26) da haste do freio no cilindro-mestre do freio traseiro.

NOTA

O pistão do cilindro-mestre tem faces lisas para uma chave. Gire as faces lisas do pistão para desaparafusar a haste do freio do cilindro-mestre.

3. Desaparafuse o pistão do cilindro-mestre da haste do freio original.
4. Remova e descarte o conjunto da haste do freio original e o pedal do freio.
5. Empurre os tampões dos furos (8) nos furos dos parafusos no quadro onde o conjunto do pedal de freio original estava montado.
6. Fixe o suporte do pedal do freio (18) no quadro com parafusos Torx (11). Aperte os parafusos com torque de 41–47 N·m (30–35 ft-lbs).
7. Instale a contraporca (26) até o fim da nova haste do freio (25).
8. Fixe a haste do freio no pistão do cilindro-mestre. Não ajuste o comprimento da haste do freio por enquanto.

9. Conecte a haste do freio (25) no novo pedal do freio (16) usando o pino de segurança (24), a arruela (22) e o contrapino (20). Dobre as pernas do contrapino ao redor do eixo do pino de segurança.
10. Cubra o eixo pivô do pedal do freio (19) com lubrificante anti-engripante.
11. Fixe o eixo pivô do pedal do freio (19), o pedal do freio (16) e a forquilha de montagem do pedal de apoio (21) no suporte do pedal do freio (18) usando o parafuso Torx comprido (23). Aperte o parafuso com torque de 44–47 N·m (32–35 ft-lbs).
12. Com uma chave nas faces lisas do pistão do cilindro-mestre, gire-o na haste do freio até que o pedal do freio fique elevado em um ângulo efetivo para o motociclista, usando pelo menos metade das roscas disponíveis na haste do freio. Aperte a contraporca contra o pistão do cilindro-mestre.
13. Fixe a pastilha do pedal do freio (15) no pedal do freio (16) usando a contraporca (17). Aperte a porca com torque de 6–9 N·m (50–80 in-lbs).
14. Fixe o pedal de apoio original na forquilha de montagem do pedal de apoio (21) usando os prendedores originais do passo 1.

PEÇAS DE REPOSIÇÃO

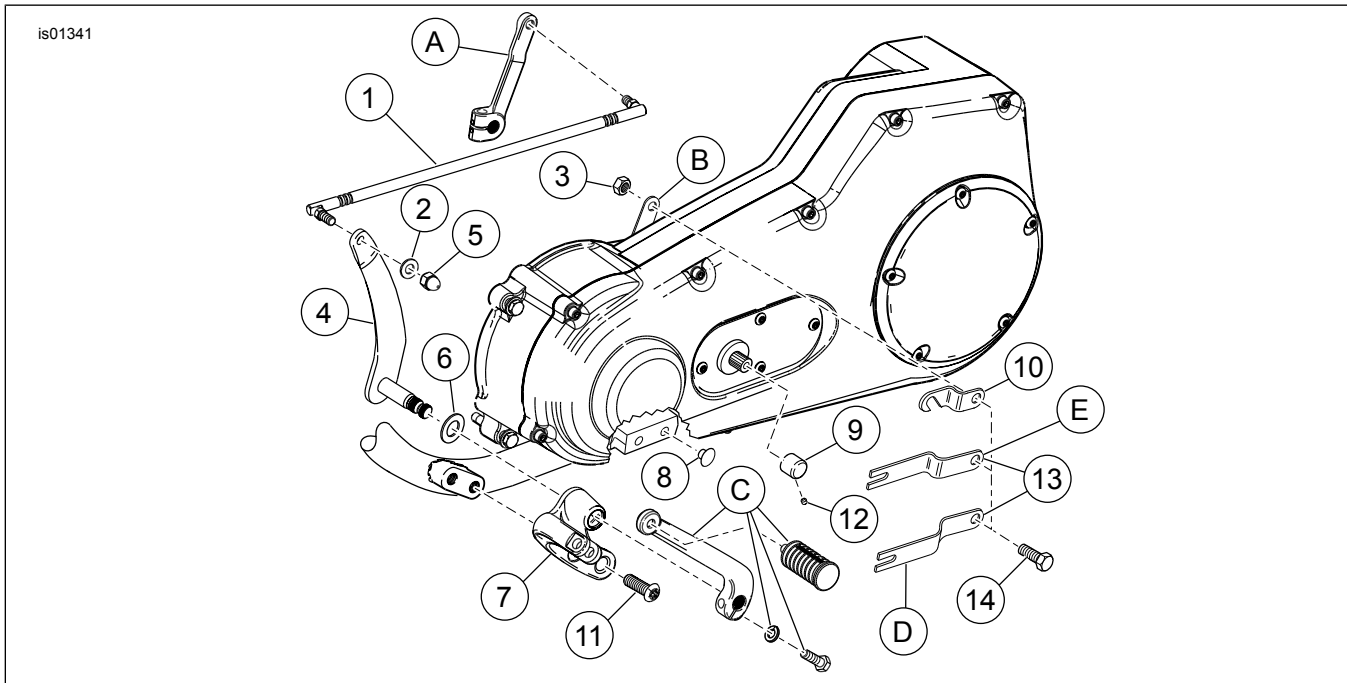


Figura 1. Peças de reposição para os controles de pedal na posição de avanço FXD (peças laterais do câmbio)

Tabela 1. Tabela de peças de reposição

Item	Descrição (quantidade)	Peça N.º
1	Alavanca de mudança de marchas	11739B
2	Arruela, 5/16 x 11/16 x 1/16	6702
3	Contraporca	7710W
4	Alavanca do câmbio	33789-03
5	Porca cega	7736
6	Arruela de pressão	34625-90
7	Suporte do câmbio	33695-03

Tabela 1. Tabela de peças de reposição

Item	Descrição (quantidade)	Peça N.º
8	Tampão do furo (4)	740
9	Tampa do eixo do câmbio	34640-93
10	Suporte do retentor da alavanca de câmbio primária (para modelos ano 2001 e posteriores)	34639-01
11	Parafuso Torx®, 3/8-16 x 1 (4)	4059
12	Parafuso de fixação da tampa do eixo	3231B
13	Suporte do retentor da alavanca de câmbio primária (modelos anos 1993 a 2000; consulte a nota abaixo)	34639-93
14	Parafuso hexagonal 5/16-18 x 5/8	2882W
Itens mencionados no texto, mas não incluídos no kit:		
A	Alavanca de câmbio da transmissão	
B	Alavanca de câmbio primária	
C	Alavanca do câmbio	
Notas:		
D	Mostrada posicionada para os motores Evolution modelos anos 1993 a 1998.	
E	Mostrada posicionada para motores Twin Cam 88 modelos anos 1999 e 2000.	

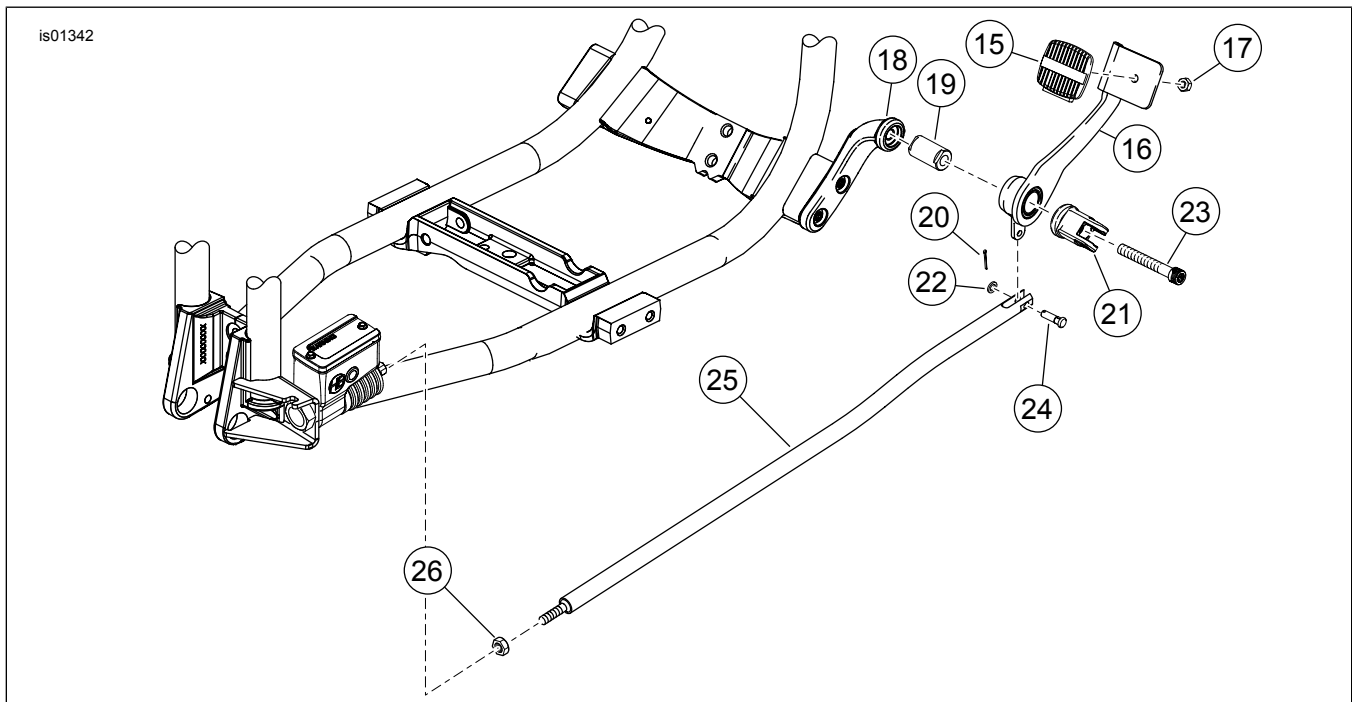


Figura 2. Peças de reposição para os controles de pedal na posição de avanço FXD (peças laterais do freio)

Tabela 2. Tabela de peças de reposição

Item	Descrição (quantidade)	Peça N.º
15	Pastilha do pedal do freio	42532-82
16	Pedal do freio	42542-03
17	Contraporca, 1/4-20	7742
18	Suporte do pedal de freio	33697-03
19	Eixo pivô do pedal do freio	42665-03
20	Contrapino	515
21	Forquilha de montagem do pedal de apoio	42664-03
22	Arruela, 1/4 x 7/16 x 1/16	6099
23	Parafuso Torx®, 3/8-16 x 2-3/4	4339
24	Pino de segurança	42460-80B
25	Haste do freio	41955-03A
26	Contraporca, 5/16-24	7744