



TÄYDENTÄVÄ 12 VOLTIN PISTORASIA

YLEISTÄ

Valtuutetun Harley-Davidson-jälleenmyyjän **täytyy** suorittaa tämän sarjan asennus. Tämän sarjan asianmukainen asennus vaatii vain valtuutetun jälleenmyyjän käytettävissä olevia erikoismateriaaleja, työkaluja tai koulutusta.

2014 ja uudemmat mallit edellyttävät sähköliitäntäsarjan 69200722 erillistä hankintaa.

Sarjan numero

91843-97

▲ VAROITUS

Kuljettajan ja matkustajan turvallisuus riippuu tämän sarjan oikeasta asennuksesta. Jos toimenpide on mielestäsi liian vaikea tai sinulla ei ole sen tekemiseen tarvittavia työkaluja, pyydä Harley-Davidson-jälleenmyyjää tekemään asennus. Tämän sarjan virheellinen asennus voi aiheuttaa kuoleman tai vakavan loukkaantumisen. (00308b)

▲ VAROITUS

Asennettaessa sähkölaitteita varmista, ettei muutettavaa virtapiiriä suojaavan sulakkeen tai virtakatkaisimen ampeerimäärä ylitä. Enimmäisampeerimäärän ylitys voi aiheuttaa sähköhäiriöitä, jotka voivat johtaa kuolemaan tai vakavaan loukkaantumiseen. (00310a)

Sarjan sisältö

Katso kohdat Kuva 2 ja Taulukko 1 .

Asentaminen

HUOMAUTUS

Pistorasia voidaan asentaa moottoripyörän sivukannen kummalle tahansa puolelle, lukuun ottamatta vuosien 1994-2007-malleissa, joissa on nopeussäädin. Niissä pistorasia on asennettava sivukannen oikealle puolelle.

1. Irrota satula ja asennusta varten valittu sivukansi (ks. edellä oleva huomautus).

▲ VAROITUS

Irrota pääsulake, jotta moottori ei pääsisi käynnistymään vahingossa ja aiheuttamaan mahdollisesti kuolemaan tai vakavaan loukkaantumiseen johtavaa onnettomuutta. (00251b)

▲ VAROITUS

Jotta moottori ei pääsisi käynnistymään vahingossa, mikä saattaa johtaa kuolemaan tai vakavaan loukkaantumiseen, irrota akun negatiivinen kaapeli (-), ennen kuin jatkat ketjun tarkistusta. (00048a)

2. Katso huolto-oppaan ohjeet ja poista pääsulake tai irrota akun kytkennät.
3. Sivukannen yläosaan on porattava halkaisijaltaan 2,22 cm:n (7/8 tuuman) reikä pistorasian kiinnittämistä varten. On tärkeää, että reikä sijaitsee oikeassa kohdassa seuraavasti, ennen **leikkaamista**:
 - a. Etsi sopiva kohta pistorasian asennusta varten sivukannen jommalta kummalta puolelta. Käytä Kuva 1 :ssa merkittyjä sijaintialueita. Yläpintaa etukulman lähellä suositellaan. Myös vaihtoehtoinen sijainti etu-/sivupinnalla on mainittu Kuva 1 :ssa, muttei välttämättä ole monissa tapauksissa käytettävissä pakotutken välyksen takia.

HUOMAUTUS

Sijoittelu määritetään niin, että kannen taakse jää riittävä välyys pistorasiholkin sijoittamista varten. Valitun sijainnin on oltava vähintään 3,2 cm (1-1/4 tuumaa) halkaisijaltaan ja 5,7 cm (2-1/4 tuumaa) syvyydeltään. Tämä käytettävissä oleva tila vaihtelee mallin, vuoden, vakionopeusvaihtoehtojen ja asennettujen lisävarusteiden mukaan.

4. Poraa varovasti halkaisijaltaan 2,22 cm:n (7/8 tuuman) reikä edellisessä vaiheessa määritellyn kohtaan. Poraa kannen ulkopuolelta sisäpuolelle.
5. Irrota pistorasiakokoonpanon (1) ulkoholki pistorasian rungosta. Aseta pistorasian runko kannen reikään ja kiinnitä pistorasia paikalleen ruuvaamalla pistorasiakokoonpanon ulkoholki takaisin sivukannen sisäpuolelta.
6. Liitä valjaiden kaksi litettä liittintä pistorasian litteisiin liittimiin. Varmista, että musta johto (pidempi johto) on kytketty ulkokannen ulompaan litteeseen liittimeen ja että oranssi johto (lyhyempi johto) on kytketty pistorasiakokoonpanon keskellä olevaan sisempään litteeseen liittimeen.
7. **1994-2013 mallit:** Kytke valjaiden liitin lisävarustepistokkeeseen [4A] satulan alla. Katso sijaintikohta huolto-oppaasta. **2014 ja uudemmat mallit:**
 - a. Asenna sähköliitäntäsarja (osanumero 69200722). Katso kyseisen sarjan ohjeet.
 - b. Liitä tämän sarjan 4-suuntaliitin sarjan valjaiden 4-suuntaliittimeen.

HUOMAUTUS

Varmista, että virta-avaimen kytkin on OFF-asennossa, ennen kuin asennat pääsulaketta tai kytket akun liitännät.



8. Katso huolto-oppaan ohjeet pääsulakkeen asentamiseksi tai akun kytkemiseksi.

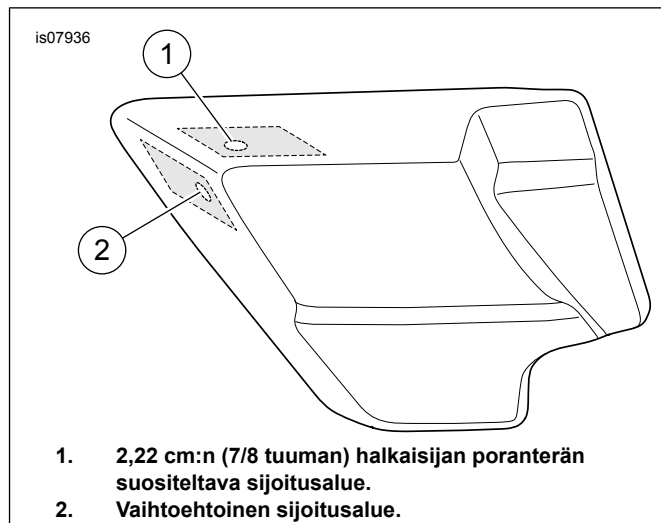
▲ VAROITUS

Kun olet asentanut satulan, nosta sitä ylöspäin ja varmista, että se on lukittunut paikalleen. Satulan liikkuminen ajon aikana voi aiheuttaa moottoripyörän hallinnan menettämisen, mikä voi johtaa kuolemaan tai vakavaan loukkaantumiseen. (00070b)

9. Asenna satula.

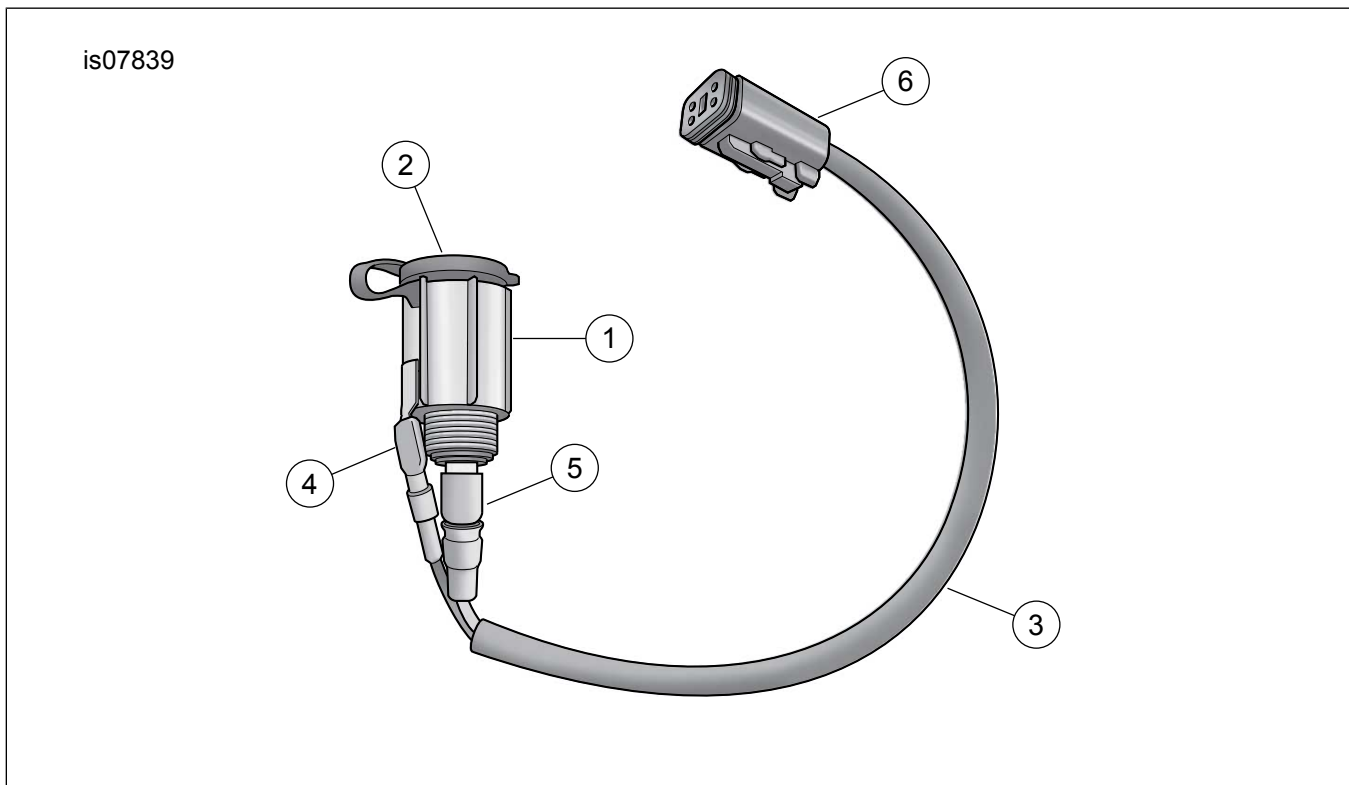
HUOMAUTUS

Lisävarustepiiri on 15 ampeerin piiri. Tarkista kaikkien tämän virtalähteen kanssa käytettyjen lisävarusteiden luokitus. Älä ylitä 15 ampeerin luokitusta.



Kuva 1. Vasen sivukate

HUOLTO-OSAT



Kuva 2. Täydentävä 12 voltin pistorasia

Taulukko 1. Huolto-osataulukko

Kohde	Kuvaus (määrä)	Osanumero
1	Pistorasiakokoonpano (sisältää pistorasianrunгон ja ulomman holkin)	Ei myytävänä erikseen
2	Liitännän suojus	Ei myytävänä erikseen
3	Valjaat	Ei myytävänä erikseen
4	Musta johto	Ei myytävänä erikseen
5	Oranssi johto	Ei myytävänä erikseen
6	Liitin 4A	Ei myytävänä erikseen