



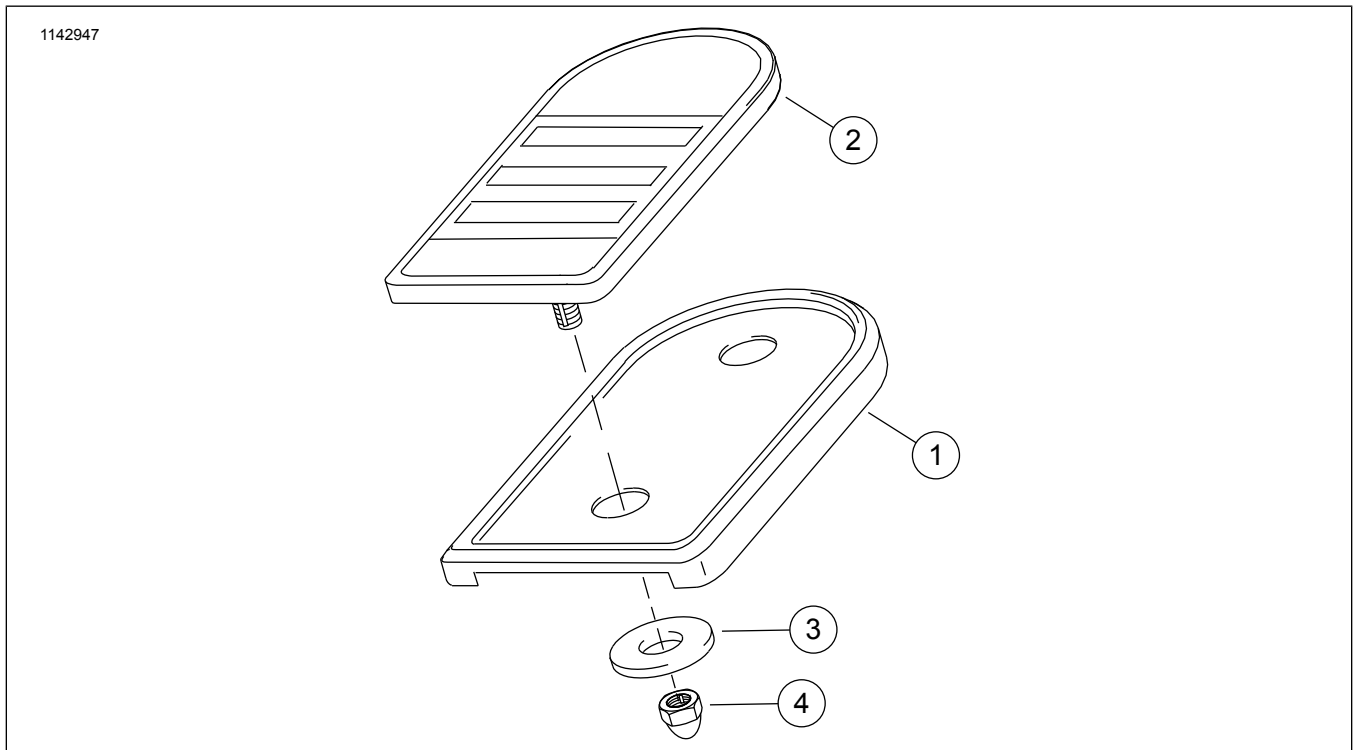
## JARRUPOLKIMEN PEHMUSTESARJA, ISO

### YLEISET TIEDOT

Taulukko 1. Yleistä

Sarjat	Ehdotetut työkalut	Osaamistaso <sup>(1)</sup>	Aika
42712-04, 50600417	Suojalaseja, momenttiavain		1 tunti
<i>(1) Kiristäminen kiristysmomentin arvoon tai muita soveltuvia työkaluja tarvitaan</i>			

### SARJAN SISÄLTÖ



Kuva 1. Sarjan sisältö: Krominen jarrupolkimen pehmustesarja - suuret osat

Taulukko 2. Sarjan sisältö: Krominen jarrupolkimen pehmustesarja - suuret osat

<input checked="" type="checkbox"/>	Kohde	Määrä	Kuvaus	Osanro	Muistiinpanoja
<input type="checkbox"/>	1	1	Suojus, jarrupoljin, kromi	42410-04	
<input type="checkbox"/>		1	Suojus, jarrupoljin, musta (sarja 50600417)	50600245	
<input type="checkbox"/>	2	1	Pehmeuste, jarrupoljin	42444-04	
<input type="checkbox"/>	3	1	Olka-aluslevy, nyloninen aluslevy, tasainen, epäkesko	6421	
<input type="checkbox"/>	4	1	Lukkomutteri, kupu, korkea kruunu	7946	



## HUOMAUTUS

Tarkista, että kaikki sisältö on pakissa ennen asentamisen aloittamista ja ennen kuin poistat osia ajoneuvosta.

## YLEISTÄ

### Mallit

Tämä sarja on suunniteltu asennettavaksi vuoden 1986 ja sitä uudempiin FLHT/C/CI/CUI, FLTR/I, FLHR/I/CI -mallien moottoripyöriin.

Tätä sarjaa voidaan käyttää kuljettajan astinlautasarjan (50631-04) kanssa.

Mallien sovitustiedot löydät P&A-vähittäismyyntiluettelosta ja [www.harley-davidson.com](http://www.harley-davidson.com) sivuston Parts and Accessories (Osat ja lisävarusteet) -osiosta (vain englanniksi).

Tarkista, että käytät käyttöohjeiden uusinta versiota. Se löytyy osoitteesta: [www.harley-davidson.com/isheets](http://www.harley-davidson.com/isheets)

Ota yhteyttä Harley-Davidson asiakastukikeskukseen numerossa 1-800-258-2464 (vain Yhdysvallat) tai 1-414-343-4056.

### Asennusvaatimukset

#### ▲ VAROITUS

Kuljettajan ja matkustajan turvallisuus riippuu tämän sarjan oikeasta asennuksesta. Jos toimenpide on mielestäsi liian vaikea tai sinulla ei ole sen tekemiseen tarvittavia työkaluja, pyydä Harley-Davidson-jälleenmyyjää tekemään asennus. Tämän sarjan virheellinen asennus voi aiheuttaa kuoleman tai vakavan loukkaantumisen. (00308b)

#### ▲ VAROITUS

Jarrut ovat erittäin tärkeitä turvallisuuden kannalta. Ota yhteys Harley-Davidson-jälleenmyyjään jarrujen korjausta tai vaihtoa varten. Heikosti huolletut jarrut voivat heikentää jarrutustehoa, mikä voi johtaa kuolemaan tai vakavaan loukkaantumiseen. (00054a)

## IRROTA

1. Irrota aiemmin asennettu jarrupolkimensuojus (1) moottoripyörästä.

## ASENNA

1. Aseta ja liuuta **uusi** jarrupolkimensuojus (1) paikalleen jarrupolkimen päälle.
2. Kohdista ja asenna jarrupolkimen **uusi** pehmuste (2) 5/16-18 tapilla ja työnnä se jarrupolkimensuojuksen (1) ja jarrupolkimen läpi.
3. Asenna kupulukkommutteri (4) ja aluslevy (3) tappiin. Kiristä.  
Vääntömomentti: 26 N·m (19 ft·lbs)