



SMART TUNE PRO AUTOMATIC TUNING MODULE (ATM) -SARJA

YLEISTÄ

Sarjan numero

41000445

Mallit

Ajantasaiset mallien sovitustiedot ovat saatavana varaosia ja lisävarusteita koskevassa osassa osoitteessa www.harley-davidson.com (vain englanniksi).

Asennusvaatimukset

Uusin ohjelehti on saatavilla osoitteessa <https://serviceinfo.harley-davidson.com>.

Nämä tuotteet ovat saatavilla paikalliselta Harley-Davidson-jälleenmyyjältä.

- Tätä asennusta varten tarvitaan erikseen ostettava Screamin' Eagle Pro Street Tuner (osa nro 41000008C), tai Screamin' Eagle Bluetooth Pro Street Tuner (osa nro 41001141).
- Asennukseen Screamin' Eagle Pro Street -virittimen (osa nro 41000008C) kanssa tarvitaan Screamin' Eagle -virityskaapelisarja (osa nro 41000018).
- 2024 FLHX, FLTRX ja FLTRXSTSE:** Asennusta varten voidaan tarvita erikseen ostettava pakoputkiston happianturin (Wide Ban O2) Bung-porakonesarja (osa nro 14900150).
- 2024 FLHX, FLTRX ja FLTRXSTSE:** Asennusta varten voidaan tarvita erikseen ostettava pakoputkiston happianturin (Wide Band O2) Bung-porakone ja kierteyssarja (osa nro 14900105).
- 2017-2024 Touring-mallit (pois lukien 2024 FLHX, FLTRX ja FLTRXSTSE):** Asennusta varten voidaan tarvita erikseen ostettava pakoputkiston happianturin Bung-porakone ja kierteyssarja (osa nro 14900105). Lisävarusteena erikseen ostettava Screamin Eagle High-Flow Exhaust System -pakoputkisto ja Street Cannon Mufflers -äänenvaimentimet (osanro 64800059 tai 64800062).
- 2017 ja uudemmat Trike-mallit:** Asennusta varten voidaan tarvita erikseen ostettava pakoputkiston happianturin Bung-porakone ja kierteyssarja (osa nro 14900105). Lisävarusteena erikseen ostettava Screamin Eagle High-Flow Exhaust System -pakoputkisto ja Street Cannon Mufflers -äänenvaimentimet (osanro 64800059 tai 64800062).
- Vuosien 2014–2016 Touring-mallit:** Asennusta varten tarvitaan erikseen hankittava Screamin Eagle High-Flow Exhaust System -pakoputkisto ja Street Cannon Mufflers -äänenvaimentimet (osanro 64800043 tai 64800044).
- 2018 ja uudemmat Softail-mallit:** Tätä asennusta varten tarvitaan erillinen Wide Band -happianturin kaapeliston jatkosarja (osa nro 69201830).

- Vuosien 2016–2017 Softail-mallit:** Asennusta varten tarvitaan erikseen ostettava Harley-Davidson Head Pipe -pakosarja. Taulukko 1
- 2016-2017 Softail models:** Tätä asennusta varten tarvitaan erillinen Wide Band -happianturin kaapeliston jatkosarja (osa nro 69201704).
- Vuosien 2016–2017 Dyna Low Rider S (FXDLS) -mallit:** Asennusta varten tarvitaan erikseen ostettava Harley-Davidson Head Pipe -pakosarja (osanro 66884-09A).
- 2016-2017 Dyna Low Rider S (FXDLS) -malli:** Tätä asennusta varten tarvitaan erillinen Wide Band -happianturin kaapeliston jatkosarja (osa nro 69201704).
- 2014 ja uudemmat Sportster-mallit:** Tätä asennusta varten tarvitaan erillinen Wide Band -happianturin kaapeliston jatkosarja (osa nro 69201830).
- Vuoden 2014 ja sitä uudemmat Sportster-mallit:** Asennusta varten tarvitaan erikseen ostettavat muun valmistajan 18 × 1,5 mm:n pakoputken tulpat. **Pakoputken tulpat on asennettava ammattimaisesti.**

Taulukko 1. Softail-pakosarja

Malli	Harley-Davidsonin osanro
FLSTF, FLSTFB, FLSTFBS	66779-07A
FLS, FLSS, FLSTN	65300-07A
FLSTC	66780-07, 66781-07
FXSB	66780-07, 66795-08

Taulukko 2. Happitunnistimen tulpan tekniset tiedot

Happitunnistimen tulpan vaatimukset	
Tulpan pituus vähintään:	Pituus: 9 mm (0.360 in)
Tulpan pituus enintään:	Pituus: 13 mm (0.500 in)
Tulpan materiaali:	300-sarjan ruostumaton teräs
Tulpan kierteen nousu:	M18 × 1,5
Tunnistimen ulottuma pakoputkeen:	Pituus: 13 mm (0.500 in)
Asennus huomautukset:	
Edellyttää ammattimaisen asennuksen. Pinnat on valmistettava oikein. Hitsausauman on oltava yhtenäinen tulpan ympärillä eikä siinä saa olla vuotoa. Wideband-tunnistimen on oltava mahdollisimman lähellä vakiotunnistimen sijaintikohtaa, jotta mitatut laajakaistaiset AFR-arvot vastaavat tehtaan tunnistimien arvoja käytettäessä samaa aluetta. Tulppa on sijoitettava siten, että tunnistin on vapaana ja että johdot eivät kosketa pakoputkea. Kun pyörä on pystyasennossa, tunnistimen on oltava melkein vaakasuorassa mutta kärki alaspäin, jotta tunnistimeen ei pääse kosteutta. Pakokaasussa oleva kondensaatio voi vaurioittaa tunnistinta.	



▲ VAROITUS

Kuljettajan ja matkustajan turvallisuus riippuu tämän sarjan oikeasta asennuksesta. Noudata korjaamokäsikirjan menettelyjä. Jos toimenpide on mielestäsi liian vaikea tai sinulla ei ole sen tekemiseen tarvittavia työkaluja, pyydä Harley-Davidson-jälleenmyyjää tekemään asennus. Tämän sarjan virheellinen asennus voi aiheuttaa kuoleman tai vakavan loukkaantumisen. (00333b)

HUOMAUTUS

Tässä ohjelehdessä viitataan korjaamokäsikirjan tietoihin. Asennuksessa täytyy hyödyntää saman vuoden/mallin moottoripyörän korjaamokäsikirjaa. Saat käsikirjan Harley-Davidson-jälleenmyyjältä.

Tämän sarjaan kuuluva tuotetietotarra on California Air Resource Boardin (CARB) päästörajoitusvaatimusten edellyttämä kaikissa vuoden 2014 ja sitä uudemmissa Touring-malleissa, vuoden 2016 ja sitä uudemmissa Softail-malleissa, vuoden 2016 ja sitä uudemmissa Dyna FXDLS -malleissa ja vuoden 2014 ja sitä uudemmissa Sportster-malleissa. Aseta tarra rungon oikealle puolelle suoraan valmistenumeron tarran alapuolelle. Tätä tarraa ei tarvita Kalifornian osavaltion ulkopuolella.

Kalibroi ECM uudelleen

HUOMAUTUS

ECM on kalibroitava uudelleen tämän sarjan asennuksen yhteydessä. Jos ECM:ää ei kalibroida asianmukaisesti uudelleen, seurauksena voi olla vakava moottorivaurio. (00399b)

Sarjan sisältö

Katso kohdat Kuva 52 ja Taulukko 5

▲ VAROITUS

Kuljettajan ja matkustajan turvallisuus riippuu tämän sarjan oikeasta asennuksesta. Jos toimenpide on mielestäsi liian vaikea tai sinulla ei ole sen tekemiseen tarvittavia työkaluja, pyydä Harley-Davidson-jälleenmyyjää tekemään asennus. Tämän sarjan virheellinen asennus voi aiheuttaa kuoleman tai vakavan loukkaantumisen. (00308b)

ASENTAMINEN

Touring-mallien Wide Band -happianturit

Taulukko 3. Kohteena olevat mallit

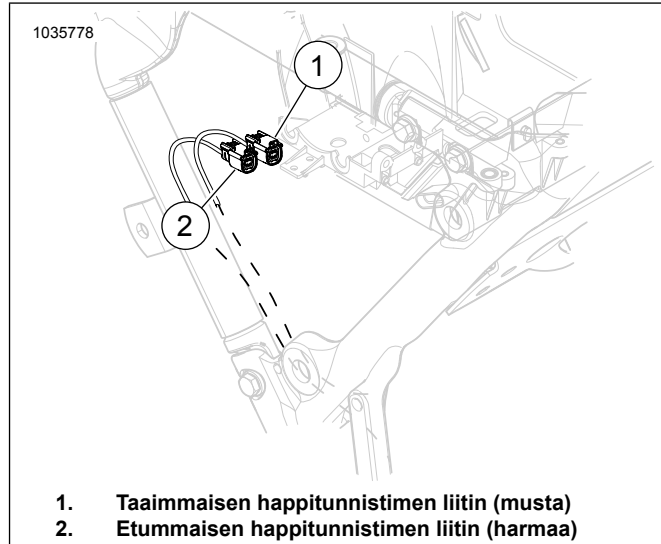
Vuosi	Malli
2024	FLHX, FLTRX, FLTRXSTSE

1. Irrota sivulaukut. Katso korjaamokäsikirjaa
2. Irrota pääsulake. Katso korjaamokäsikirjaa
3. Irrota satula. Katso korjaamokäsikirjaa
4. Irrota akku. Katso korjaamokäsikirjaa
5. Irrota oikea etuastinlauta ja kiinnikkeet rungosta. Katso korjaamokäsikirjaa

HUOMAUTUS

Huomaa happitunnistimen johtosarjan ja nippusiteiden sijainti rungossa.

6. Katso Kuva 1 . Irrota etu- ja takahappianturin liittimet (1, 2).



Kuva 1. Etummaisen ja taaimmaisen happitunnistimen sijainti

7. Irrota pakoputkisto. Katso korjaamokäsikirjaa

8. Pakoputket:

- a. **2024 FLHX-, FLTRX- ja FLTRXSTSE-mallit:** Irrota pakoputki. Käytä pakoputken happianturin Bung-porakonetta ja kierteytyökalusarjaa (osat nro 14900150 ja 14900105) toimenpiteen suorittamiseen. Molemmat sarjat vaaditaan. Asennusvaatimukset

9. HUOMAUTUS

- Älä asenna tunnistimia, jotka ovat pudonneet tai kolhiintuneet muihin osiin. Tunnistinelementti voi olla vaurioitunut.
- Vaihtotunnistinten kiertet on pinnoitettu lukkiutumisenestoaineella ja niissä on uusi tiiviste.
- Sähköliittimen on oltava puhdas, eikä siinä saa olla silikonirasvaa.

Katso Kuva 2, Kuva 52 ja Taulukko 5 Asenna wide band -happianturit (2). Käytä happitunnistimen istukkaa (osanro HD-48262-A) ja kiristä:

Vääntömomentti: 40–60 N·m (29–44 ft·lbs)



Kuva 2. Happitunnistimien sijainnit (pakoputkien sisäpuoli)

10. **HUOMAUTUS**

Laajakaistaisen tunnistimen johdon suojusta saa koskettaa vaihteiston suojusta.

Jos happianturin rungon ja voimansiirron kannen välillä on kosketus, asenna pari aluslevyä tai välikappale keskikehyksen pakopuristimen alle. Välikappaleita saa olla enintään 0,200 tuuman paksuudelta.

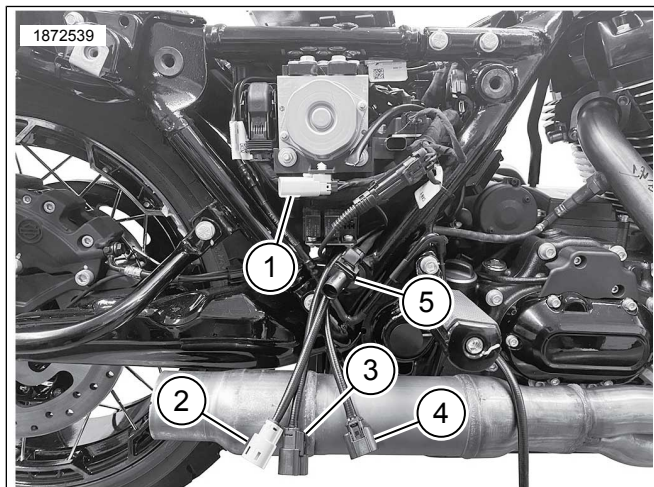
Asenna pakoputkisto ja uudet pakoputkien tiivisteet. Katso korjaamokäsikirjaa

HUOMAUTUS

ATM-moduulissa on neljä johdinta ja maadoitusjohdin.

11. Katso kohdat Kuva 3 ja Kuva 5. Asenna ATM (1) akkualueen ulkoseinään takasynterinin taakse siten, että kaapelit osoittavat ajoneuvon oikealle puolelle.

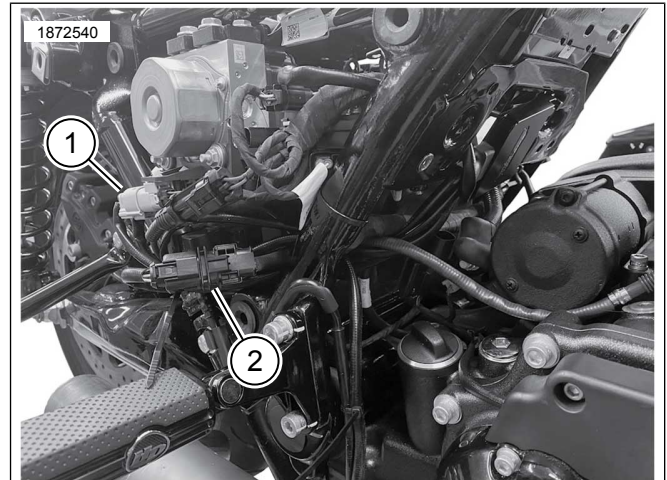
- Reititä kaikki neljä liittintä kaapeliston alle rungon "V"-muodostelman pohjan läpi sivukannen alueelle.
- Katso Kuva 7 . Reititä maadoitusjohto suorakaiteen muotoisen reiän läpi kohti maadoituspylväitä.



1. Etummainen ja takimmainen ECU-happianturi (harmaa ja musta)
2. Etummainen happianturi (harmaa)
3. Takimmainen happianturi (musta)
4. Etummainen happianturi (pitkä)
5. Takimmainen happianturi (lyhyt)

Kuva 3. Harmaan ja mustan liittimen johtosarjan reititys

12. Katso kohdat Kuva 4 ja Kuva 8. Reititä happianturin etu- ja takakaapelisto (1, 2) ylöspäin kohti vastaavia liittimiä. Kaapeliston liittimien värikoodit: Musta mustaan, harmaa harmaaseen.



1. Etummaisen happitunnistimen liitin (harmaa)
2. Taaimmaisen happitunnistimen liitin (musta)

Kuva 4. ATM-moduulin pääjohtosarjan kytkennät

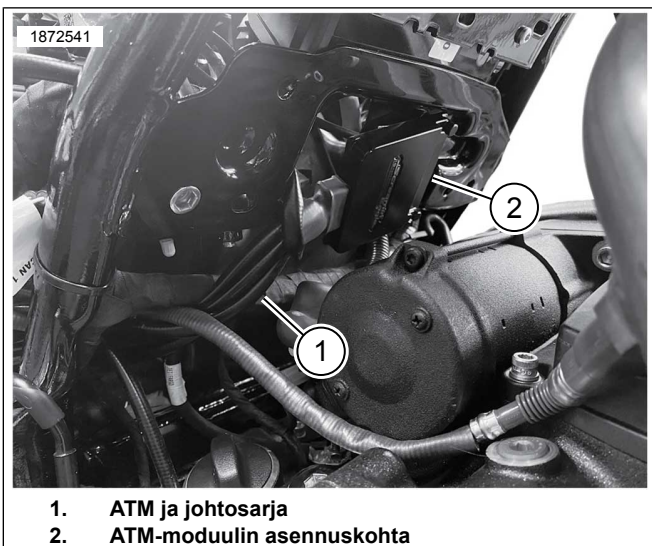
13. Katso Kuva 5 . Asenna ATM.

- Puhdista asennuspinta alkoholiin kostutetulla tupolla.
- Poista liimapinnan suojapaperi ja asenna kaksipuolinen teippi ATM-moduuliin.
- Poista kaksoislukitusteipin liimapohjasta vuoraus ja asenna ATM (1) akkukotelon ulkopuolelle, takasynterinin taakse.
- Asenna moduuli 10-20 asteen alakulmaan. Ilman tätä kulmaa CoolFlow-tuulettimen (osa nro 26800128) asennukseen, ATM-johdotus häiritsee puhaltimen asennusta.

14. **HUOMAUTUS**

Kiinnitä johtosarja nippusiteillä tarpeen mukaan. Varmista, että johtosarjan johtimet eivät ole tiellä akkua ja ylätelinettä asennettaessa.

Asenna ATM-moduuli ja kaapelisto (1) osoittamaan oikealle rungon sisäpuolta kohti.



1. ATM ja johtosarja
2. ATM-moduulin asennuskohta

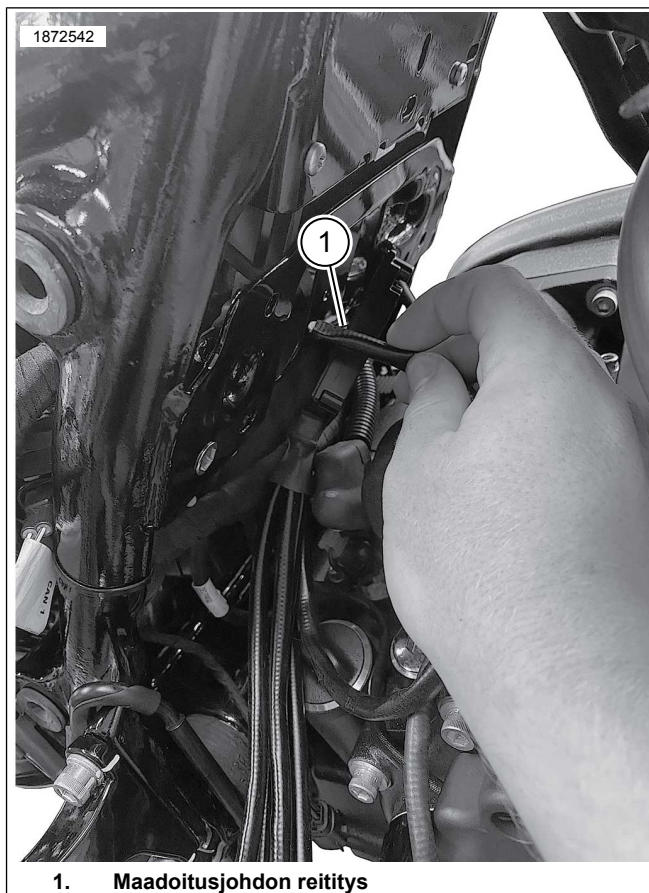
Kuva 5. ATM-moduulin asennuskohta

15. **HUOMAUTUS**

- Maadoitusliitännät sijaitsevat oikealla ja vasemmalla akkutilan edessä.
- Maadoitukset voidaan luokitella puhtaiksi tai likaisiksi. Puhtaat maadoitukset tunnistetaan (BK/GN)-johdoista ja niitä käytetään yleensä sensoreissa tai moduuleissa. Toiminnalliseen maadoitukseen on kytketty myös akun miinuskaapelin runkomaadoitus, joka on yleensä GND1.

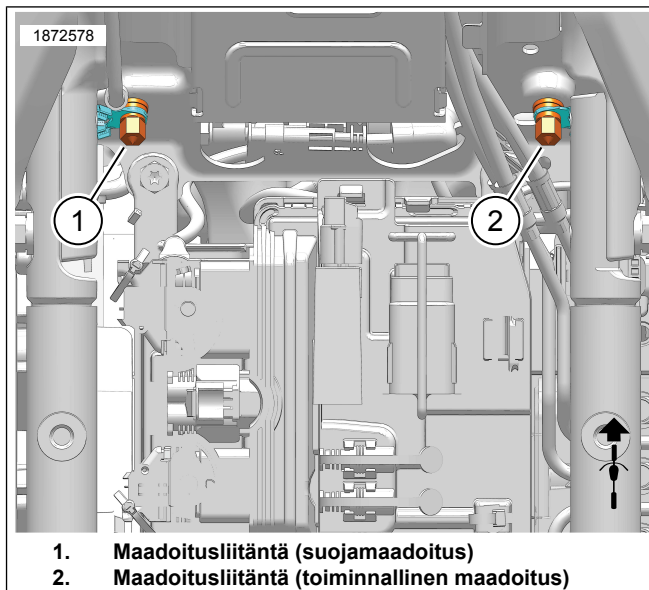
Katso Kuva 7 . Reititä ja kytke ATM-moduulin maadoitusjohto **toiminnalliseen** maadoitusliitäntään (2). Kiristä.

Vääntömomentti: 6–10 N·m (50–90 in·lbs)



1. Maadoitusjohdon reititys

Kuva 6. Maadoitusjohdon reititys



1. Maadoitusliitäntä (suojamaadoitus)
2. Maadoitusliitäntä (toiminnallinen maadoitus)

Kuva 7. Akkukotelon maadoitusliitäntöjen sijainnit

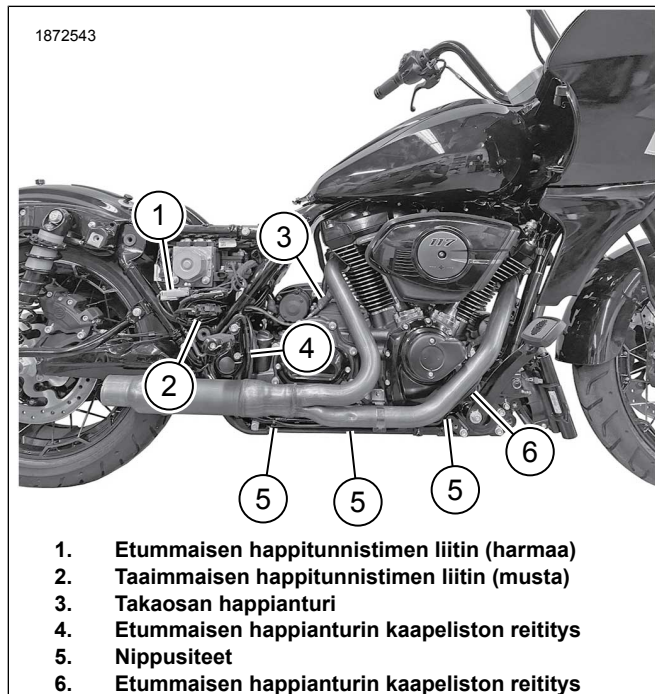
16. Katso Kuva 8. **Etummainen happianturi (5, pitkä kaapelisto):**

- a. Reititä ja kiinnitä happianturin kaapelisto etummaisesta tunnistimesta rungon oikeanpuoleisen alaputken sisäpuolta pitkin. Asenna nippusiteet tarpeen mukaan.

- b. Reitit ja kiinnitää kaapelisto alemman rungon sisäpuolta pitkin kohti happianturin liitäntää. Asenna nippusiteet tarpeen mukaan tai käytä vanhoja kiristimiä ja pidikkeitä.
- c. Kytke happianturin liittimet.

17. Takimmainen happianturi (4, lyhyt kaapelisto):

- a. Katso kohdat Kuva 4 ja Kuva 5. Ylimääräisen kaapeliston löysoyden poistamiseksi reitit takahappianturin kaapelisto sivukatteen alueelle samaa reititystä pitkin, kuin muut liittimet.
- b. Kytke ATM:n lyhyempään happianturin liittimeen.
- c. Käytä nippusiteitä kaapeliston ja liittimien kiinnittämiseen tarpeen mukaan.



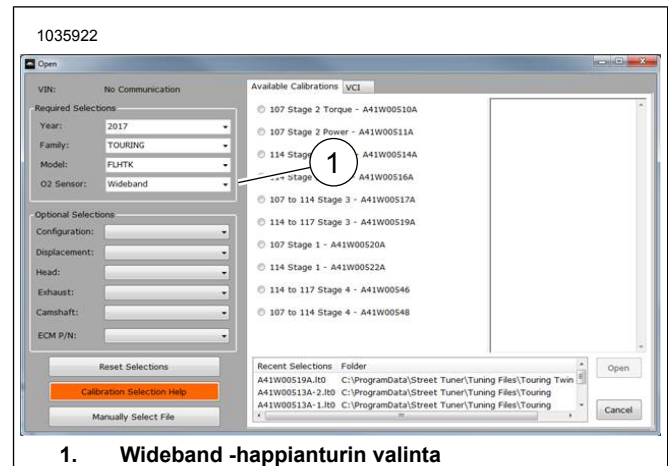
1872543

1. Etummaisen happitunnistimen liitin (harmaa)
2. Taaimmaisen happitunnistimen liitin (musta)
3. Takaosan happianturi
4. Etummaisen happianturin kaapeliston reititys
5. Nippusiteet
6. Etummaisen happianturin kaapeliston reititys

Kuva 8. ATM-moduulin tunnistimen johtosarjan reititys

18. Varmista, että kaikki johtosarjat ja liittimet ovat paikoillaan ja että ne eivät ole kuumenevien kohtien lähellä.
19. Asenna oikea etuastinlauta ja kiinnikkeet runkoon. Katso korjaamokäsikirjaa
20. Asenna akku ja akkuteline ja kiinnitä ECM. Katso korjaamokäsikirjaa
21. Asenna satula. Kun satula on asennettu, varmista sen kiinnitys vetämällä sitä ylöspäin. Katso korjaamokäsikirjaa
22. Asenna pääsulake. Katso korjaamokäsikirjaa
23. Asenna sivulaukut. Katso korjaamokäsikirjaa

24. Katso Kuva 9. Viimeistele asennus Screamin' Eagle Pro Street Tuner -moduulin avulla. Lataa uusi ECM-kalibrointi tämän sarjan asennuksen yhteydessä. Kun valitset ladattavan kalibroinnin Screamin' Eagle Pro Street Tuner -moduulia varten, valitse happianturin avattavasta valikosta Wideband (1). Lisätietoja Screamin' Eagle Pro Street Tuner -moduulista saa Screamin' Eagle Pro -tuoteluettelosta tai ottamalla yhteyden Harley-Davidson-jälleenmyyjään.



1. Wideband -happianturin valinta

Kuva 9. Wideband -happianturin valinta

Touring-mallien Wide Band -happianturit

Taulukko 4. Kohteena olevat mallit

Vuosi	Malli
2014	FLHR, FLHRC, FLHTCU, FLHTCU TC, FLHTK, FLHX, FLHXS, FLHRSE, FLHTKSE, FLHP, FLHTP
2015	FLHR, FLHRC, FLHTCU, FLHTCUL, FLHTK, FLHTKL, FLHX, FLHXS, FLTRX, FLTRXS, FLHTKSE, FLHXSE, FLHP, FLHTP
2016	FLHR, FLHRC, FLHTCU, FLHTCUL, FLHTCUL TC, FLHTCU TC, FLHTK, FLHTKL, FLHX, FLHXS, FLTRU, FLTRX, FLTRXS, FLHTKSE, FLHXSE, FLHP, FLHTP
2017	FLHR, FLHRC, FLHRXS, FLHTCU, FLHTK, FLHTKL, FLHX, FLHXS, FLTRU, FLTRX, FLTRXS, FLHTKSE, FLHXSE, FLHP, FLHTP
2018	FLHR, FLHRC, FLHRXS, FLHTCU, FLHTK, FLHTKL, FLHTK ANV, FLHX, FLHXS, FLHXS ANX, FLHX ANV, FLTRU, FLHTKSE, FLHTKSE, FLHXSE, FLTRXSE, FLHP, FLHTP
2019	FLHR, FLHRC, FLHRXS, FLHT, FLHTCU, FLHTK, FLHTKL, FLHX, FLHXS, FLTRU, FLTRX, FLTRXS, FLHTKSE, FLHXSE, FLTRXSE, FLHP, FLHTP

Taulukko 4. Kohteena olevat mallit

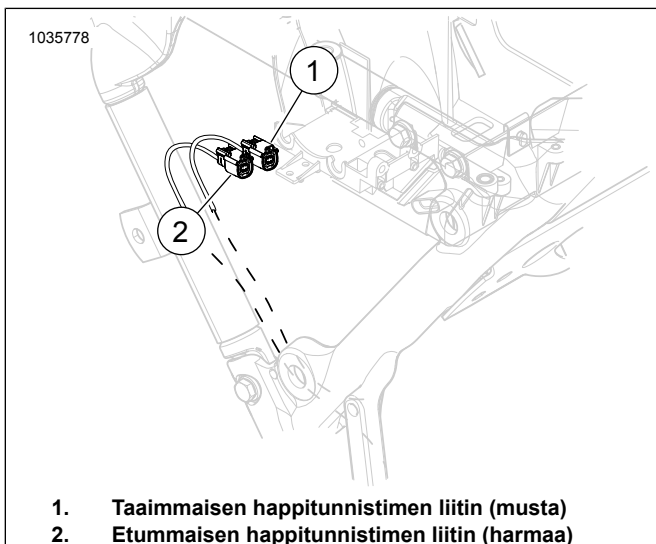
Vuosi	Malli
2020	FLHR, FLHRXS, FLHT, FLHTK, FLHX, FLHXS, FLTRK, FLTRX, FLTRXS, FLHTKSE, FLHXSE, FLTRXSE, FLHP, FLHTP
2021	FLH, FLHR, FLHRXS, FLHT, FLHTK, FLHX, FLHXS, FLTRK, FLTRX, FLTRXS, FLHTKSE, FLHXSE, FLTRXSE, FLHP, FLHTP
2022	FLHR, FLHRXS, FLHT, FLHTK, FLHX, FLHXS, FLHXST, FLTRK, FLTRX, FLTRXS, FLTRXST, FLHXSE, FLTRKSE, FLTRXSE, FLHP, FLHTP
2023	FLHFB, FLHRXS, FLHTK, FLHTKANV, FLHX, FLHXS, FLHXSANV, FLHXST, FLTRK, FLTRX, FLTRXS, FLTRXANV, FLTRXST, FLTRKSEANV, FLHP, FLHTP

1. Irrota sivulaukut. Katso korjaamokäsikirjaa
2. Irrota pääsulake. Katso korjaamokäsikirjaa
3. Irrota satula. Katso korjaamokäsikirjaa
4. Irrota akku. Katso korjaamokäsikirjaa
5. Irrota oikea etuastinlauta ja kiinnikkeet rungosta. Katso korjaamokäsikirjaa

6. **HUOMAUTUS**

Huomaa happitunnistimen johtosarjan ja nippusiteiden sijainti rungossa.

Katso Kuva 10. Irrota happianturin etuosan (2) ja takaosan (1) liittimet.



1. Taaimmaisen happitunnistimen liitin (musta)
2. Etummaisen happitunnistimen liitin (harmaa)

Kuva 10. Etummaisen ja taaimmaisen happitunnistimen sijainti

7. Irrota pakoputkisto. Katso korjaamokäsikirjaa

8. **Pakoputket:**

- a. **2014-2016 mallit:** Valmistele Screamin Eagle High-Flow -pakoputkisto Street Cannon -vaimentimilla happianturin asennusta varten.

HUOMAUTUS

Työstää ei tarvita Screamin Eagle High-Flow Exhaust System -pakoputkistossa. Tulppiin voi asentaa wide band -happianturit.

- b. **Vuoden 2017 ja sitä uudemmat mallit:** Työstä pakoputki. Viimeistelemme toimenpide pakoputkiston happianturin bung-porakoneella ja kierteityssarjalla (osa nro 14900105), tai asenna Screamin Eagle High-Flow -pakoputkisto Street Cannon -äänenvaimentimilla happianturin asennusta varten.

9. **HUOMAUTUS**

- Älä asenna tunnistimia, jotka ovat pudonneet tai kolhiintuneet muihin osiin. Tunnistinelementti voi olla vaurioitunut.
- Vaihdotunnistinten kierteet on pinnoitettu lukkiutumisenestoaineella ja niissä on uusi tiiviste.
- Sähköliittimen on oltava puhdas, eikä siinä saa olla silikonirasvaa.

Katso Kuva 11, Kuva 52 ja Taulukko 5 Asenna wide band -happianturit (2). Käytä happitunnistimen istukkaa (osanro HD-48262-A) ja kiristä:

Vääntömomentti: 40–60 N·m (29–44 ft·lbs)



Kuva 11. Happitunnistimien sijainnit (pakoputkien sisäpuolelta)

10. **HUOMAUTUS**

Laajakaistaisen tunnistimen johdon suojusta saa koskettaa vaihteiston suojusta.

Jos happianturin rungon ja voimansiirron kannen välillä on kosketus, asenna pari aluslevyä tai välikappale keskikehyksen pakoputkimen alle. Välikappaleita saa olla enintään 0,200 tuuman paksuudelta.

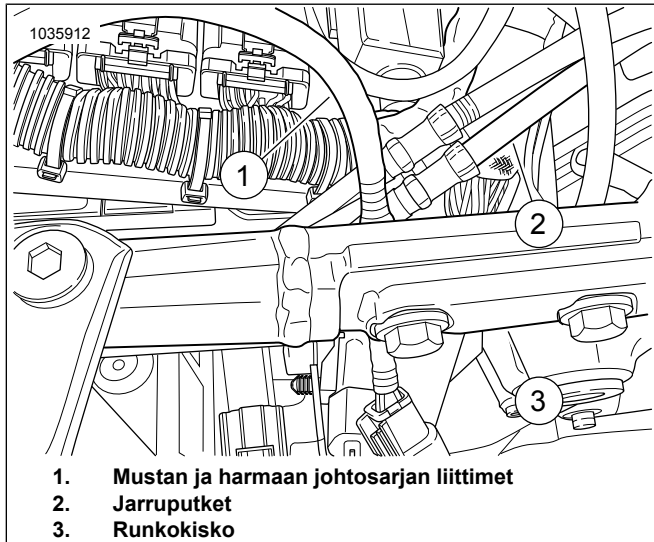
Asenna pakoputkisto ja uudet pakoputkien tiivisteet. Katso korjaamokäsikirjaa

11. **HUOMAUTUS**

ATM-moduulissa on neljä johdinta ja maadoitusjohdin.

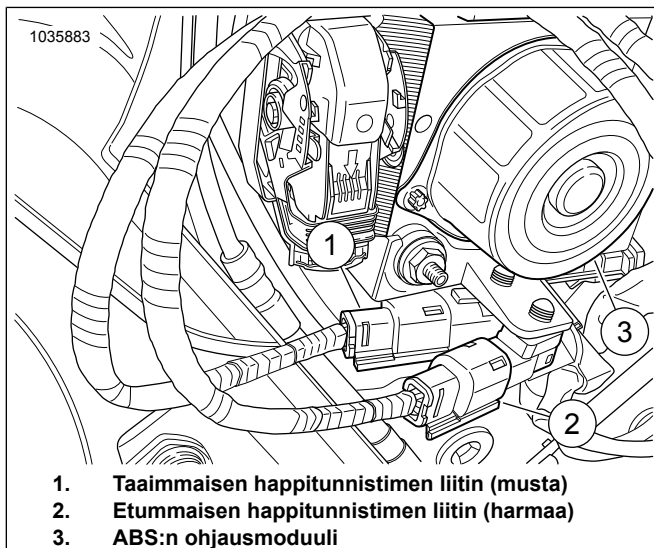
Katso Kuva 12. Kun ATM on akkukotelon sisällä, reititä harmaan ja mustan liittimen johtosarjat:

- Aloita akkukotelon oikeasta etukulmasta.
- Liu'uta harmaan tai mustan liittimen johtosarja (1) jarruputkien (2) ja runkokiskon (3) väliin.
- Liu'uta liittimen johtosarjaa, kunnes se poistuu akkukotelon alueelta ja tulee sivukatteen alueelle.
- Toista vaiheet toisen liittimen johtosarjan kohdalla.



Kuva 12. Harmaan ja mustan liittimen johtosarjan reititys

12. Katso kohdat Kuva 13 ja Kuva 8. Vie harmaan (3) ja mustan (1) liittimen johtosarjojen johtimet ABS:n ohjausmoduulin (2) takaa ja kytke pääjohtosarjaan. Liittimien värien vastaavuudet: musta mustaan ja harmaa harmaaseen.



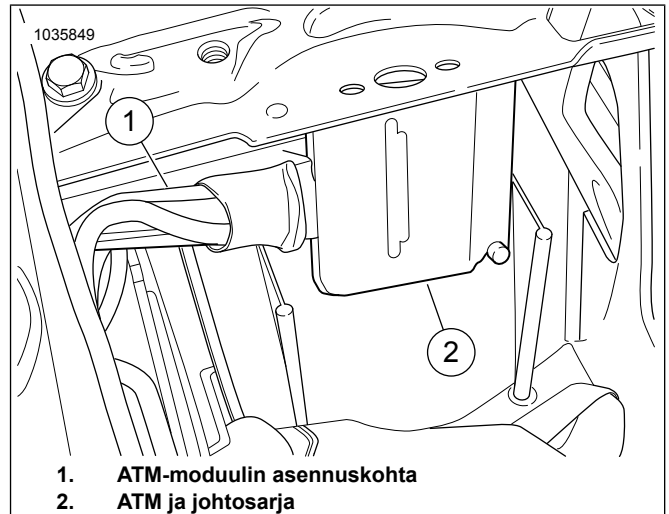
Kuva 13. ATM-moduulin pääjohtosarjan kytkennät

13. Katso Kuva 14. Puhdista asennuspinta alkoholiin kostutetulla tupolla. Poista liimapinnan suojapaperi ja asenna kaksipuolinen teippi ATM-moduuliin. Poista kaksipuolisen teipin liimapinnan suojapaperi ja asenna ATM-moduuli (1) akkutilan taakse.

14. **HUOMAUTUS**

Kiinnitä johtosarja nippusiteillä tarpeen mukaan. Varmista, että johtosarjan johtimet eivät ole tiellä akkua ja ylätelinettä asennettaessa.

Asenna ATM-moduuli ja johtosarja (2) osoittamaan oikealle rungong sisäpuolta kohti.



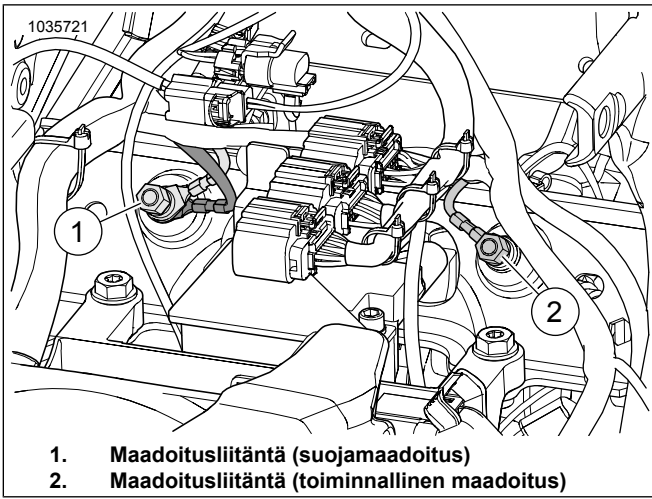
Kuva 14. ATM-moduulin asennuskohta

15. **HUOMAUTUS**

- Maadoitusliitännät sijaitsevat oikealla ja vasemmalla akkutilan edessä.
- Maadoitukset voidaan luokitella puhtaiksi tai likaisiksi. Puhtaat maadoitukset tunnistaa (MU/VI)-johdosta, ja niitä käytetään tavallisesti tunnistimille tai moduuleille. Toiminnalliseen maadoitukseen on kytketty myös akun miinuskaapelin runkomaadoitus, joka on yleensä GND1.

Katso Kuva 15. Reititä ja kytke ATM-moduulin maadoitusjohto **toiminnalliseen** maadoitusliitäntään (2). Kiristä momenttiin:

Vääntömomentti: 6–10 N·m (50–90 in-lbs)



1. Maadoitusliitäntä (suojamaadoitus)
2. Maadoitusliitäntä (toiminnallinen maadoitus)

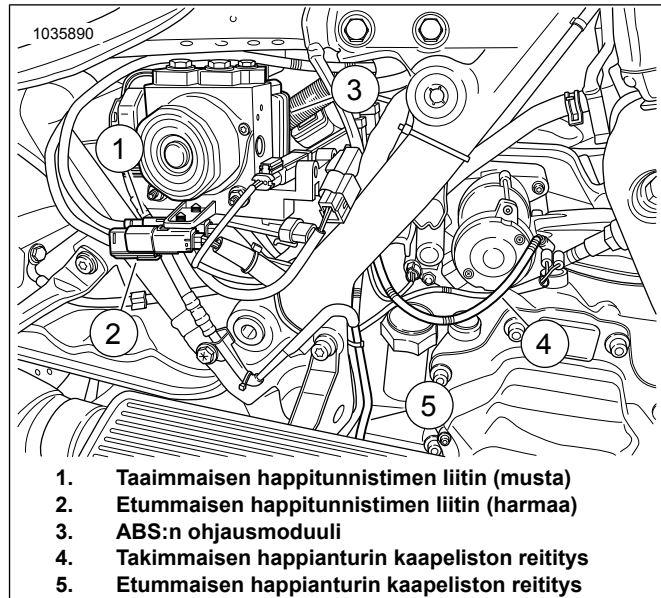
Kuva 15. Akkukotelon maadoitusliitäntöjen sijainnit

16. Katso Kuva 16. Etummainen happianturi (5, pitkä kaapelisto):

- a. Reititä ja kiinnitä happianturin kaapelisto etummaisesta tunnistimesta rungon oikeanpuoleisen alaputken sisäpuolta pitkin. Asenna nippusiteet tarpeen mukaan.
- b. Reititä ja kiinnitä kaapelisto alemman rungon sisäpuolta pitkin kohti happianturin liitäntää. Asenna nippusiteet tarpeen mukaan tai käytä vanhoja kiristimiä ja pidikkeitä.
- c. Kytke happianturin liittimet.

17. Takimmainen happianturi (4, lyhyt kaapelisto):

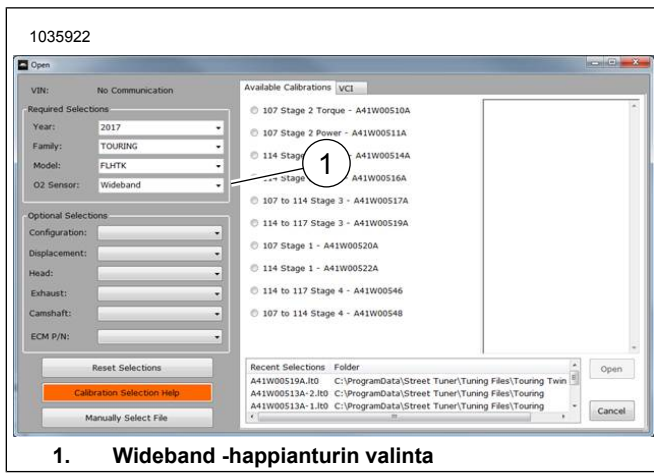
- a. Reititä ja kiinnitä happianturin kaapelisto taaimmaisesta tunnistimesta vaihteiston päältä (4). Asenna nippusiteet tarpeen mukaan.
- b. Reititä ja kiinnitä ATM-moduulin kaapelisto akkukotelon alueelta kohti happianturin liitäntää. Kiinnitä kaapeli nippusiteillä tarpeen mukaan.
- c. Kytke happianturin liittimet.



1. Taaimmaisesta happitunnistimen liitin (musta)
2. Etummaisesta happitunnistimen liitin (harmaa)
3. ABS:n ohjausmoduuli
4. Takimmaisesta happianturin kaapeliston reititys
5. Etummaisesta happianturin kaapeliston reititys

Kuva 16. ATM-moduulin tunnistimen johtosarjan reititys

18. Varmista, että kaikki johtosarjat ja liittimet ovat paikoillaan ja että ne eivät ole kuumenevien kohtien lähellä.
19. Asenna oikea etuastinlauta ja kiinnikkeet runkoon. Katso korjaamokäsikirjaa
20. Asenna akku ja akkuteline ja kiinnitä ECM. Katso korjaamokäsikirjaa
21. Asenna satula. Kun satula on asennettu, varmista sen kiinnitys vetämällä sitä ylöspäin. Katso korjaamokäsikirjaa
22. Asenna pääsulake. Katso korjaamokäsikirjaa
23. Asenna sivulaukut. Katso korjaamokäsikirjaa
24. Katso Kuva 17. Viimeistele asennus Screamin' Eagle Pro Street Tuner -moduulin avulla. Lataa uusi ECM-kalibrointi tämän sarjan asennuksen yhteydessä. Kun valitset ladattavan kalibroinnin Screamin' Eagle Pro Street Tuner -moduulia varten, valitse happianturin avattavasta valikosta Wideband (1). Lisätietoja Screamin' Eagle Pro Street Tuner -moduulista saa Screamin' Eagle Pro -tuoteluettelosta tai ottamalla yhteyden Harley-Davidson-jälleenmyyjään.



1. Wideband -happianturin valinta

Kuva 17. Wideband -happianturin valinta

2018 ja uudempien Softail-mallien Wide Band -happianturit

1. Irrota pääsulake. Katso korjaamokäsikirjaa
2. Irrota satula. Katso korjaamokäsikirjaa
3. Irrota oikea sivukate. Katso korjaamokäsikirjaa
4. Irrota akun miinuskaapeli. Katso korjaamokäsikirjaa

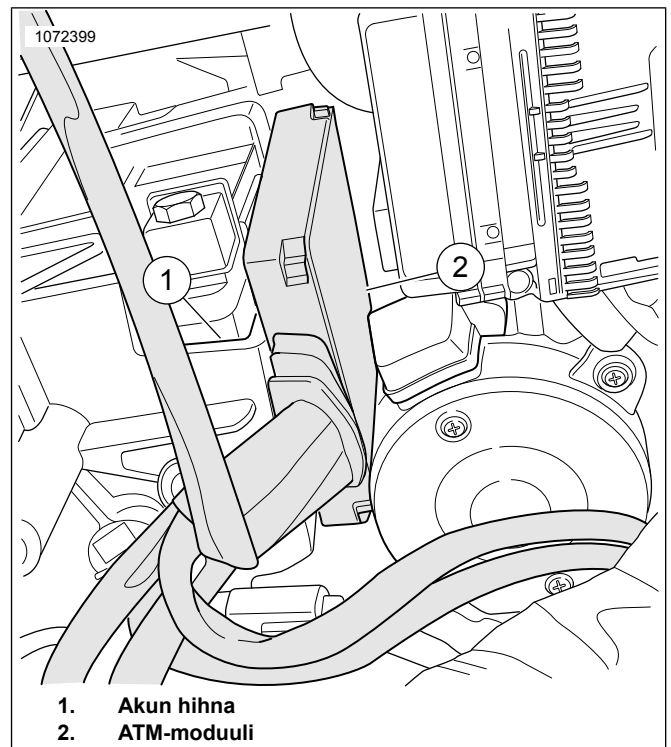
5. **HUOMAUTUS**

Varmista, että ATM-moduuli ei kosketa muita osia.

Sijoita moduuli siten, että maadoitusjohto ulottuu maadoitusliitäntään.

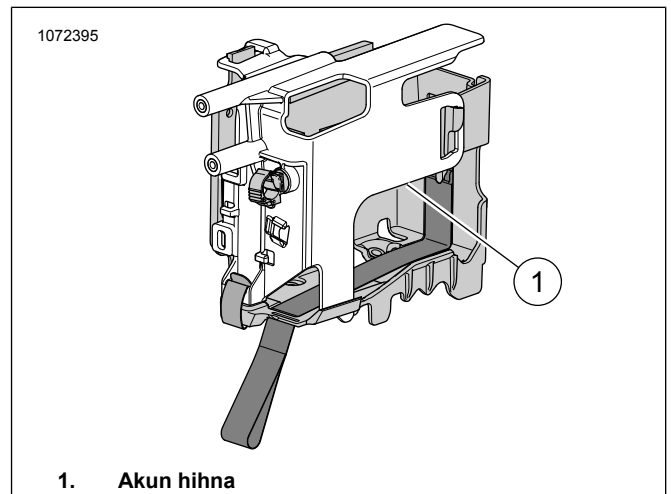
Katso Kuva 18. Sijoita ATM-moduuli.

- a. Sijoita ATM-moduuli (2) akun hihnaan (1).
- b. Merkitse moduulin sijainti.
- c. Poista ATM-moduuli.



Kuva 18. Sijoita moduuli

6. Katso Kuva 19. Irrota akun hihna (1). Katso korjaamokäsikirjaa

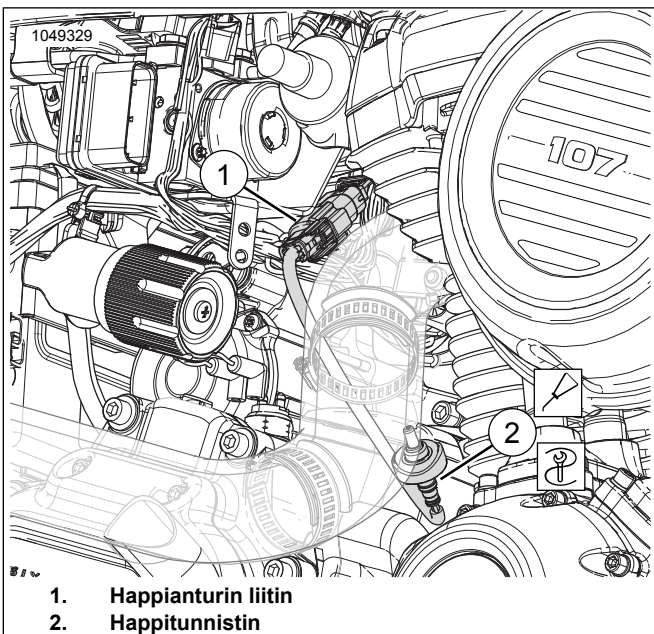


Kuva 19. Akun hihnan sijainti

7. **HUOMAUTUS**

Huomaa happitunnistimen johtosarjan ja nippusiteiden sijainti rungossa.

Katso Kuva 20. Irrota takimmaisen happianturin liitin (1) pääkaapelistosta.

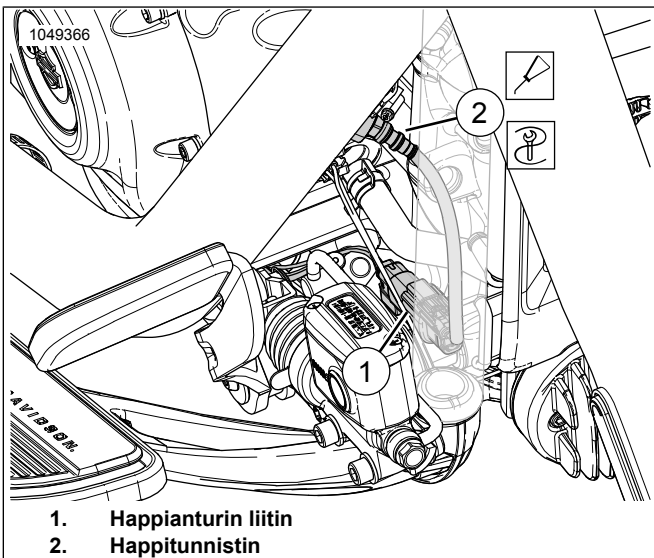


Kuva 20. Takaosan happianturi

8. **HUOMAUTUS**

Huomaa happitunnistimen johtosarjan ja nippusiteiden sijainti rungossa.

Katso Kuva 21. Irrota etummaisen happianturin liitin (1) pääkaapelista.



Kuva 21. Etummainen happianturi

9. Irrota pakoputki. Katso korjaamokäsikirjaa

10. Poraa ja tee kiertet pakoputkiston molempien happitunnistimien aukkoihin. Viimeistele toimenpide pakoputken happianturin Bung-porakone ja kierteyssarjalla (osa nro 14900105).

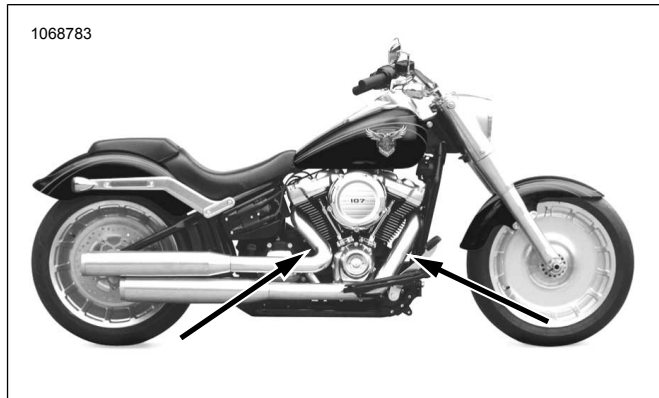
11. **HUOMAUTUS**

- Älä asenna tunnistimia, jotka ovat pudonneet tai kolhiintuneet muihin osiin. Tunnistinelementti voi olla vaurioitunut.

- Vaihdotunnistinten kiertet on pinnoitettu lukkiutumisenestoaineella ja niissä on uusi tiiviste.
- Sähköliittimen on oltava puhdas, eikä siinä saa olla silikonirasvaa.

Katso Kuva 22, Kuva 52 ja Taulukko 5 Asenna wide band -happianturit (2). Käytä happitunnistimen istukkaa (osanro HD-48262-A) ja kiristä:

Vääntömomentti: 40–60 N·m (29–44 ft·lbs)



Kuva 22. Happitunnistimien sijainnit (pakoputkien sisäpuolella)

12. Asenna pakoputki ja uudet pakoputkien tiivisteet. Katso korjaamokäsikirjaa

13. Katso Kuva 19. Asenna akun hihna.

- Puhdista asennuspinta alkoholiin kostutetulla tupolla.
- Poista liimapinnan suojapaperi ja asenna kaksipuolinen teippi ATM-moduuliin.
- Poista kaksipuolisen teipin liimapinnan suojapaperi ja asenna akun hihnan merkittyyn kohtaan.
- Asenna ATM-moduuli akun hihnaan.
- Asenna akun hihna.

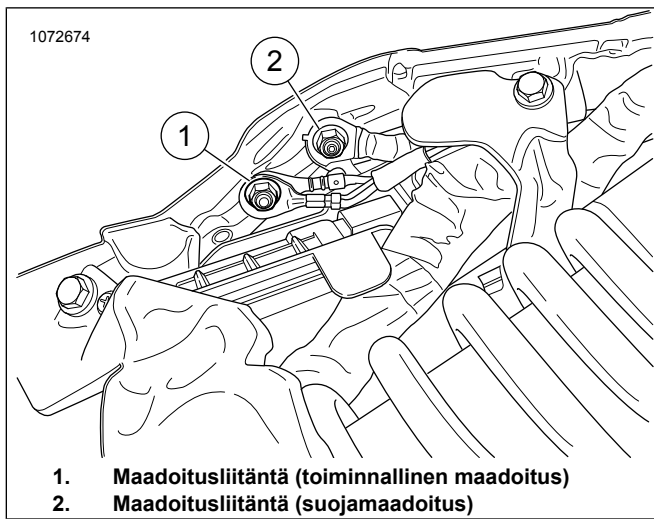
14. **HUOMAUTUS**

Maadoitusliitäntä sijaitsee istuimen alla vasemmassa runkokiskossa.

Varmista, että maadoitusjohto ei estä iskunvaimentimen liikettä.

Katso Kuva 23. Reitä ja kytke ATM-maadoitusjohto taaimmaiseen **toiminnalliseen** maadoitusliitäntään (1). Kiristä momenttiin:

Vääntömomentti: 6–10 N·m (50–90 in·lbs)



Kuva 23. Rungon maadoitus

15. **HUOMAUTUS**

Johdon jatkojohtosarjan toisessa päässä on harmaa liitin ja toisessa päässä musta liitin.

Kytke Wide Band -happianturin kaapeliston jatkosarja (osa nro 69201830) ATM-kaapelistoon. Liittimien värien vastaavuudet: harmaa harmaaseen.

16. Katso kohdat Kuva 24 ja Kuva 25. Reititä etummaisena happianturin kaapelisto harmaalla liittimellä (4) pois akkutilasta:

- Paikanna pääjohtosarja (6).
- Reititä harmaalla liittimellä varustettu johtosarja (4) pääjohtosarjaa pitkin kohti pääjohtosarjan etummaista liittintä (9).
- Happianturien liittimien värikoodit: musta mustaan.
- Kiinnitä johtosarja oikeaan runkokiskoon (8) sisäpuolelle nippusiteillä tarpeen mukaan.

17. Reititä musta johtosarjan liitin (2) pääjohtosarjaan. Liittimien värien vastaavuudet: musta mustaan.

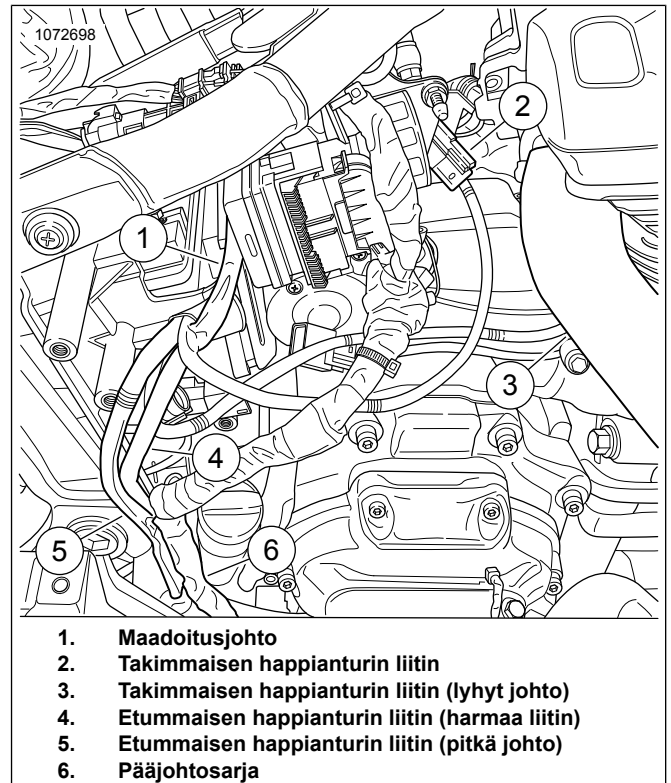
18. **Etummainen happianturi (pitkä kaapelisto):**

- Reititä etummaisena happianturin liittimen kaapelisto (5) pois akkutilasta.
- Paikanna pääjohtosarja (6).
- Reititä kaapelisto (5) pääkaapelistoa pitkin kohti etummaista happianturia (7).
- Kytke tunnistimen liittimet.
- Kiinnitä johtosarja oikeaan runkokiskoon (8) sisäpuolelle nippusiteillä tarpeen mukaan.

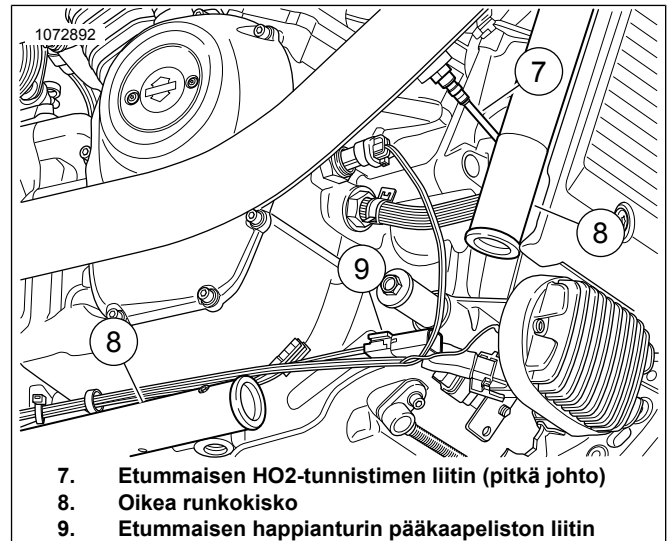
19. **Takimmainen happianturi (lyhyt kaapelisto):**

- Reititä johtosarja vaihteiston päältä.

- Kytke tunnistimen liittimet (3).
- Kiinnitä johtosarja nippusiteillä tarvittaessa.



Kuva 24. ATM-johtosarjan reititys



Kuva 25. Etummaisena ATM-johtosarjan reititys (osat poistettu selkeyden vuoksi)

20. Varmista, että kaikki johtosarjat ja liittimet ovat paikoillaan ja että ne eivät ole kuumenevien kohtien lähellä.

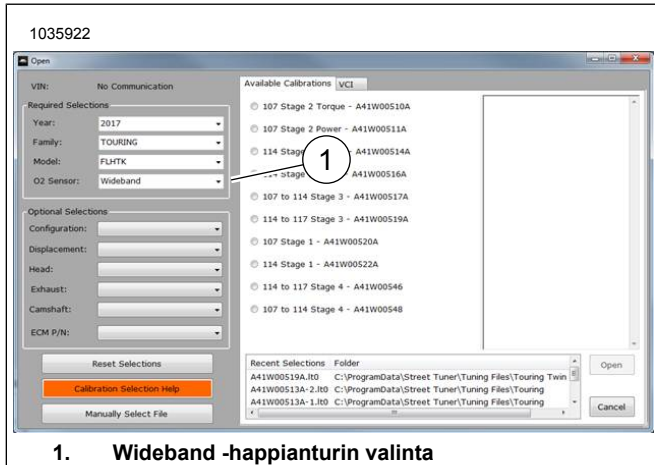
21. Kytke akun miinuskaapeli. Katso korjaamokäsikirjaa

22. Asenna oikea sivukate paikalleen. Katso korjaamokäsikirjaa

23. Asenna satula. Kun satula on asennettu, varmista sen kiinnitys vetämällä sitä ylöspäin. Katso korjaamokäsikirjaa

24. Asenna pääsulake. Katso korjaamokäsikirjaa

25. Katso Kuva 26. Viimeistelemiseksi asennus Screamin' Eagle Pro Street Tuner -moduulin avulla. Lataa uusi ECM-kalibrointi tämän sarjan asennuksen yhteydessä. Kun valitset ladattavan kalibroinnin Screamin Eagle Pro Street Tuner -moduulia varten, valitse happianturin avattavasta valikosta Wideband (1). Lisätietoja Screamin Eagle Pro Street Tuner -moduulista saa Screamin' Eagle Pro -tuoteluettelosta tai ottamalla yhteyden Harley-Davidson-jälleenmyyjään.

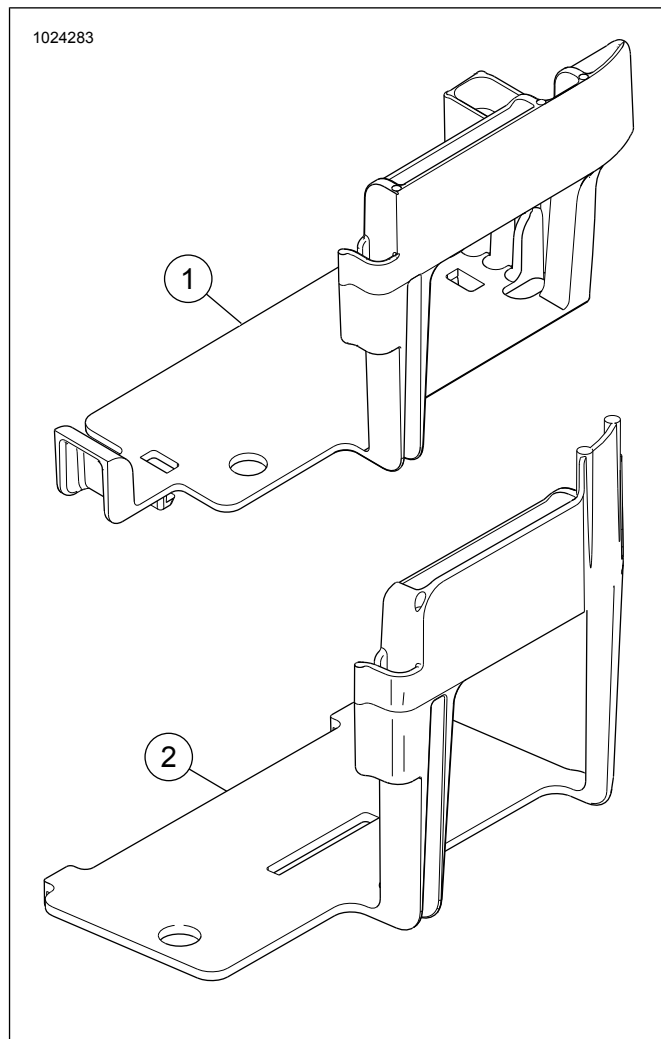


1. Wideband -happianturin valinta

Kuva 26. Wideband -happianturin valinta

Vuosien 2016–2017 Softail-mallien Wide Band -happianturit

1. Irrota pääsulake. Katso korjaamokäsikirjaa
2. Irrota satula. Katso korjaamokäsikirjaa
3. Irrota akku. Katso korjaamokäsikirjaa
4. Katso Kuva 27. Irrota akkueline. Katso korjaamokäsikirjaa



Kuva 27. Muuttamaton Softail-mallin akkueline

5. HUOMAUTUS

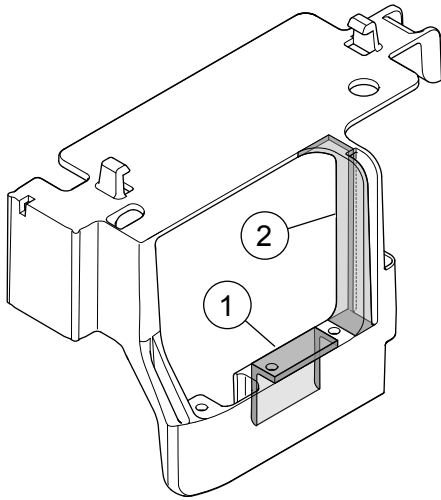
Akkueline **täytyy** muuttaa ATM-moduulia varten. Älä leikkaa kokonaan jäykistysripojen läpi. Leikkaa vain määritetyt alueet. Akkueline heikkenee, jos siitä leikataan enemmän kuin on tarpeen.

On suositeltavaa käyttää katkaisulaikalla varustettua hiomakonetta.

Katso kohdat Kuva 28, Kuva 29 ja Kuva 30. Leikkaa telineen jäykistysrivat (1 ja 2).

- a. Sijoita ATM-moduuli akkuelineeseen.
- b. Merkitse ATM-johtosarjan ääriviivat etupuolella. Merkitse myös viereisen rivin syvyys.

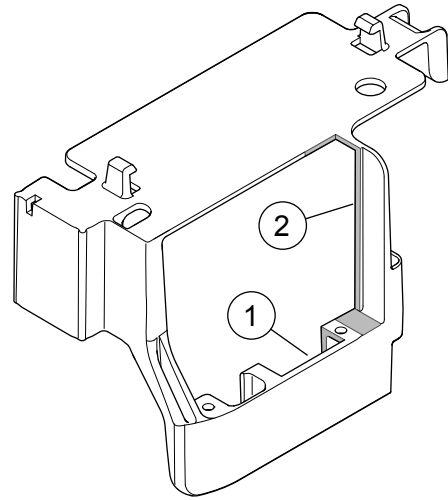
1020673



1. Yläjäykiste
2. Viereinen jäykiste

Kuva 28. Pois leikattavat alueet korostettu

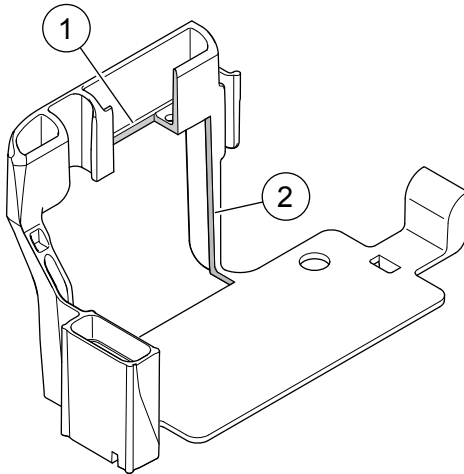
1020672



1. Yläjäykiste
2. Viereinen jäykiste

Kuva 30. Telineen takaosa leikattu pois

1020668



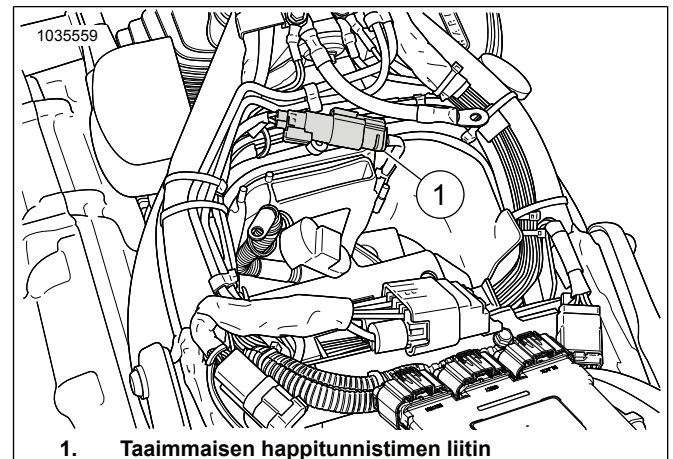
1. Yläjäykiste
2. Viereinen jäykiste

Kuva 29. Telineen etuosa leikattu pois

6. HUOMAUTUS

Huomaa happitunnistimen johtosarjan ja nippusiteiden sijainti rungossa.

Katso Kuva 31 . Irrota takimmaisesta happianturin liitin (1) pääkaapelista.



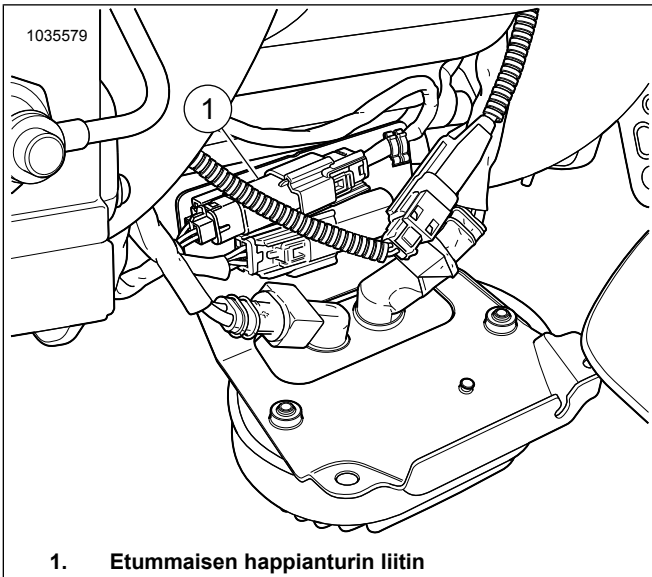
1. Taaimmaisesta happitunnistimen liitin

Kuva 31. Taaimmaisesta happitunnistimen sijainti

7. HUOMAUTUS

Huomaa happitunnistimen johtosarjan ja nippusiteiden sijainti rungossa.

Katso Kuva 32. Avaa etujännitteensäätimen kansi ja irrota etummaisesta happianturin liitin (1). Irrota liitinkotelo telineestä.



1. Etummaisena happianturin liitin

Kuva 32. Etummaisena happitunnistimen sijainti

8. Irrota pakoputki. Katso korjaamokäsikirjaa

9. **HUOMAUTUS**

- Älä asenna tunnistimia, jotka ovat pudonneet tai kolhiintuneet muihin osiin. Tunnistinelementti voi olla vaurioitunut.
- Vaihtotunnistinten kierteet on pinnoitettu lukkiutumisenestoaineella ja niissä on uusi tiiviste.
- Sähköliittimen on oltava puhdas, eikä siinä saa olla silikonirasvaa.

Katso Kuva 33, Kuva 52 ja Taulukko 5 Asenna wide band -happianturit (2). Käytä happitunnistimen istukkaa (osano HD-48262-A) ja kiristä:

Vääntömomentti: 40–60 N·m (29–44 ft-lbs)



Kuva 33. Happitunnistimien sijainnit (pakoputkien sisäpuolella)

10. Asenna pakoputki ja uudet pakoputkien tiivisteet. Katso korjaamokäsikirjaa

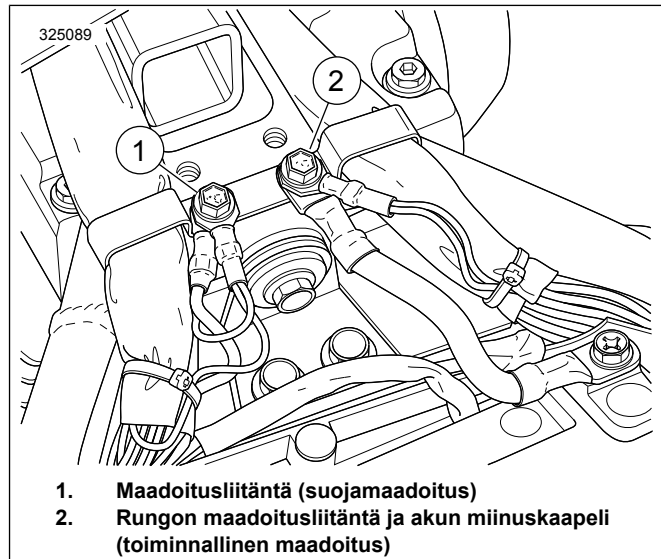
11. Asenna akkueline ja ATM-moduuli. Säädä ja siirrä tarvittaessa.

12. **HUOMAUTUS**

Maadoitusliitäntä sijaitsee akkutilan edessä.

Katso Kuva 34. Kytke ATM-moduulin maadoitusjohto **toiminnalliseen** maadoitusliitäntään. Kiristä momenttiin:

Vääntömomentti: 6–10 N·m (50–90 in-lbs)



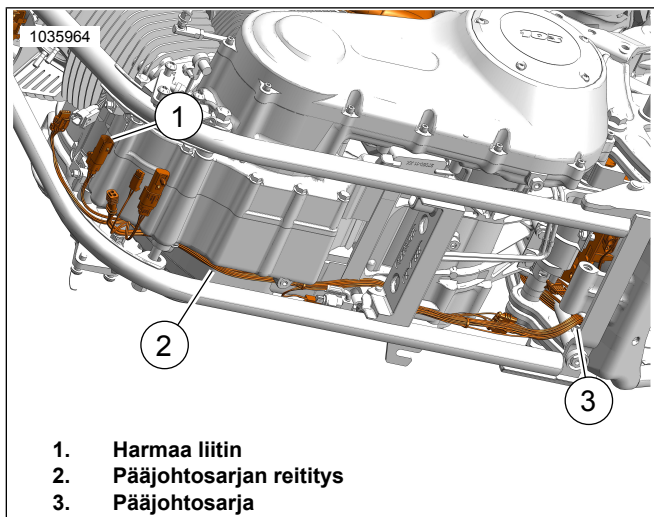
1. Maadoitusliitäntä (suojamaadoitus)
2. Rungon maadoitusliitäntä ja akun miinuskaapeli (toiminnallinen maadoitus)

Kuva 34. Akkukotelon maadoitusliitäntöjen sijainnit

13. Kytke Wide Band -happianturin kaapeliston jatkosarja (osa nro 69201704) ATM-kaapelistöön. Liittimien värien vastaavuudet: harmaa harmaaseen.

14. Katso Kuva 35. Reititä harmaa johtosarjan liitin pois akkutilasta:

- a. Paikanna pääjohtosarja (3).
- b. Reititä harmaalla liittimellä varustettu johtosarja pääjohtosarjaa (2) pitkin kohti pääjohtosarjan etummaista liittintä.
- c. Liittimien värien vastaavuudet (1): harmaa harmaaseen.
- d. Kiinnitä johtosarja pääjohtosarjan sisäpuolelle nippusiteillä tarpeen mukaan.



Kuva 35. Johtosarjan reititys

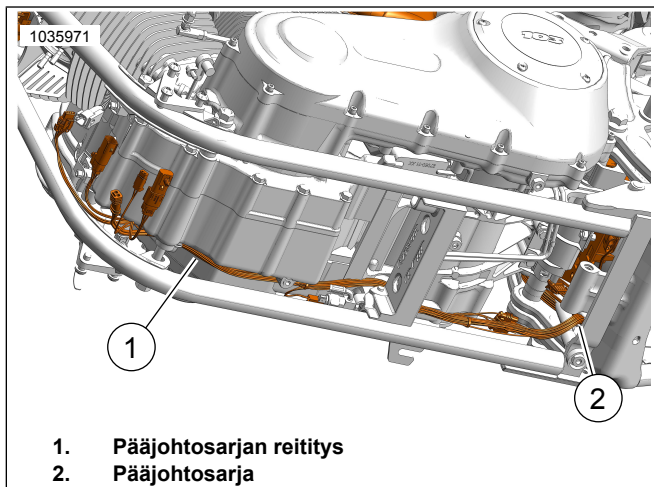
15. **HUOMAUTUS**

Varmista, että johtosarjan johtimet eivät ole tiellä akkua ja telinettä asennettaessa.

Katso Kuva 31 . Reititä musta johtosarjan liitin pääjohtosarjaan. Liittimien värien vastaavuudet: musta mustaan.

16. Katso Kuva 36. **Etummainen happianturi (pitkä kaapelisto):**

- Reititä johtosarjan liitin pois akkutilasta.
- Paikanna pääjohtosarja (2).
- Reititä kaapelisto pääkaapelistoa (1) pitkin kohti etummaisen happianturin liittintä.
- Kytke tunnistimen liittimet.
- Kiinnitä johtosarja pääjohtosarjan sisäpuolelle nippusiteillä tarpeen mukaan.



Kuva 36. Johtosarjan reititys

17. **Takimmainen happianturi (lyhyt kaapelisto):**

- Reititä johtosarja vaihteiston päältä vaihde vapaalla -kytkimen kohdalle.
- Kytke tunnistimen liittimet.
- Kiinnitä johtosarja nippusiteillä tarvittaessa.

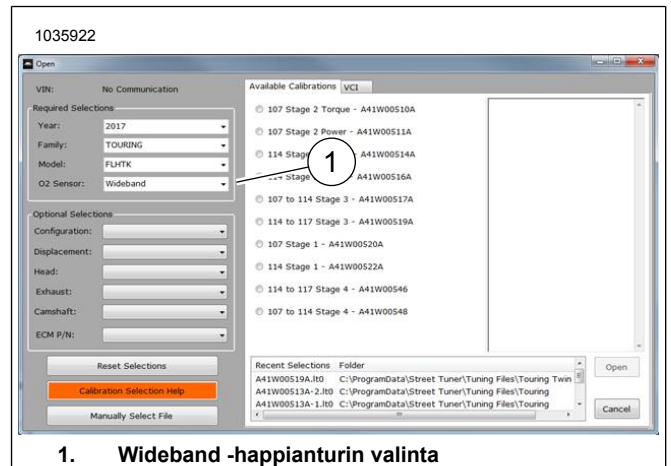
18. Varmista, että kaikki johtosarjat ja liittimet ovat paikoillaan ja että ne eivät ole kuumenevien kohtien lähellä.

19. Asenna akku paikalleen. Katso korjaamokäsikirjaa

20. Asenna satula. Kun satula on asennettu, varmista sen kiinnitys vetämällä sitä ylöspäin. Katso korjaamokäsikirjaa

21. Asenna pääsulake. Katso korjaamokäsikirjaa

22. Katso Kuva 37. Viimeistele asennus Screamin' Eagle Pro Street Tuner -moduulin avulla. Lataa uusi ECM-kalibrointi tämän sarjan asennuksen yhteydessä. Kun valitset ladattavan kalibroinnin Screamin Eagle Pro Street Tuner -moduulia varten, valitse happianturin avattavasta valikosta Wideband (1). Lisätietoja Screamin Eagle Pro Street Tuner -moduulista saa Screamin' Eagle Pro -tuoteluettelosta tai ottamalla yhteyden Harley-Davidson-jälleenmyyjään.



1. **Wideband -happianturin valinta**

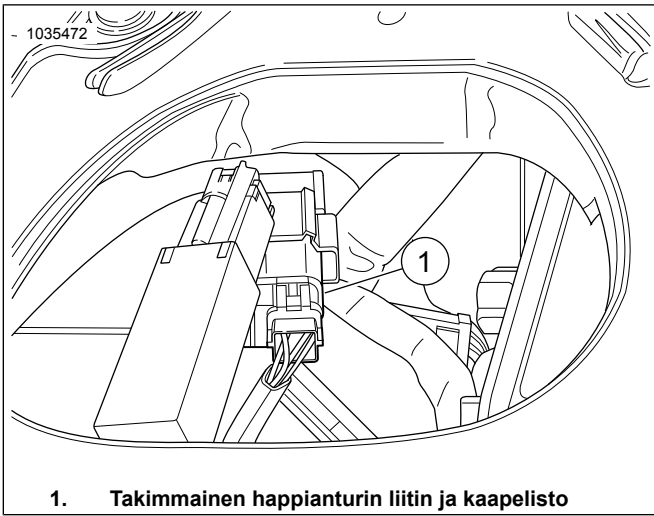
Kuva 37. Wideband -happianturin valinta

Dyna Wide Band -happianturit

- Irrota pääsulake. Katso korjaamokäsikirjaa
- Irrota satula. Katso korjaamokäsikirjaa
- Irrota akku ja akkukotelo. Katso korjaamokäsikirjaa
- HUOMAUTUS**

Huomaa happitunnistimen johtosarjan ja nippusiteiden sijainti rungossa.

Katso Kuva 38 . Irrota takimmaisen happianturin liitin (1) pääkaapelistosta.

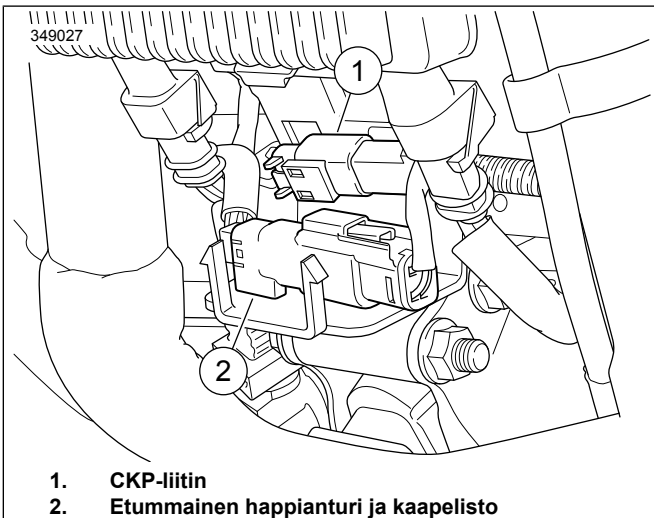


1. Takimmainen happianturin liitin ja kaapelisto
Kuva 38. Taaimmaisena happitunnistimen sijainti

5. **HUOMAUTUS**

Huomaa happitunnistimen johtosarjan ja nippusiteiden sijainti rungossa.

Katso Kuva 39. Avaa etusähkötelineen kansi ja irrota etummaisena happianturin liitin (2). Irrota liitinkotelo telineestä.



1. CKP-liitin
 2. Etummainen happianturi ja kaapelisto

Kuva 39. Etummaisena happitunnistimen sijainti

6. Irrota pakoputki. Katso korjaamokäsikirjaa

7. **HUOMAUTUS**

- Älä asenna tunnistimia, jotka ovat pudonneet tai kolhiintuneet muihin osiin. Tunnistinelementti voi olla vaurioitunut.
- Vaihtotunnistintien kierteet on pinnoitettu lukkiutumisenestoaineella ja niissä on uusi tiiviste.
- Sähköliittimen on oltava puhdas, eikä siinä saa olla silikonirasvaa.

Katso Kuva 40, Kuva 52 ja Taulukko 5. Asenna pakosarjaan (osanro 64884-09A), asenna wide band -happianturit (2). Käytä happitunnistimen istukkaa (osanro HD-48262-A) ja kiristä:

Vääntömomentti: 40–60 N·m (29–44 ft·lbs)



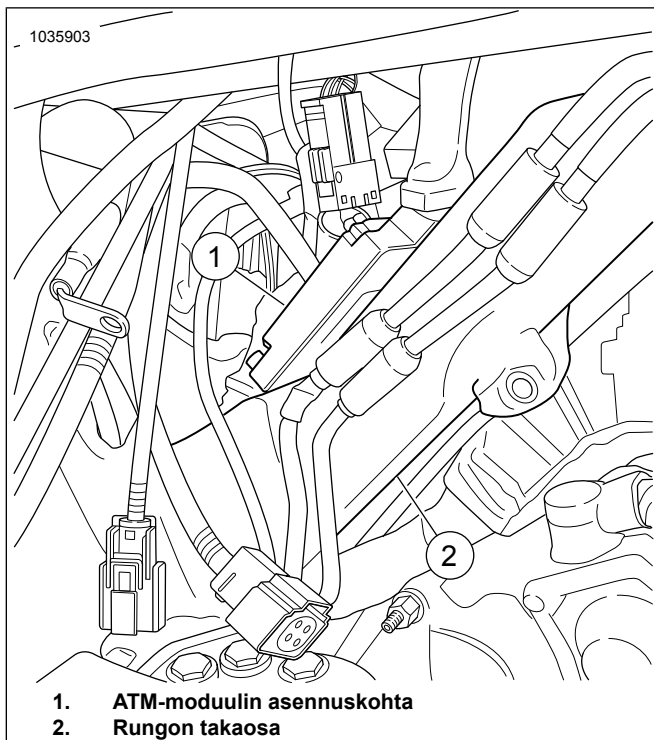
Kuva 40. Happitunnistimien sijainnit (pakoputkien sisäpuolelta)

8. Asenna pakoputket ja uudet pakoputkien tiivisteet. Katso korjaamokäsikirjaa

9. **HUOMAUTUS**

ATM-moduulissa on neljä johdinta ja maadoitusjohto. Asenna ATM-moduuli niin, että johtosarja osoittaa ylös rungon takaosaa kohti.

Katso Kuva 41. Puhdista asennuspinta alkoholiin kostutetulla tupolla. Poista liimapinnan suojapaperi ja asenna kaksipuolinen teippi ATM-moduuliin. Poista kaksipuolisen teipin liimapinnan suojapaperi ja asenna ATM-moduuli rungon takaosaan.



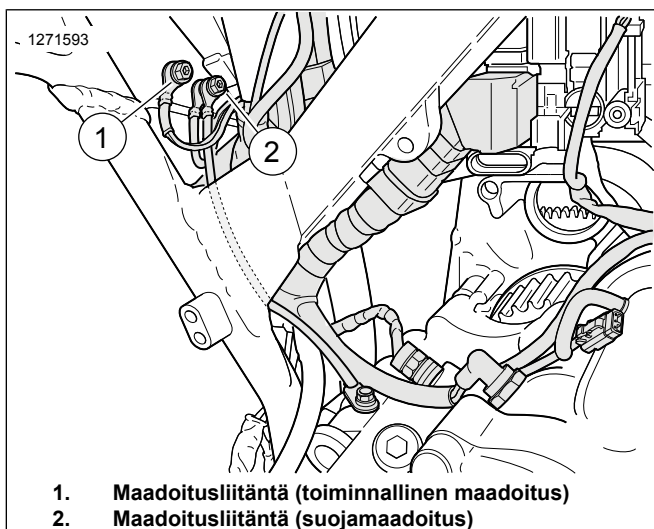
Kuva 41. ATM-moduulin asennuskohta

10. **HUOMAUTUS**

- Maadoitusliitäntä sijaitsee istuinalueen alla, oikealla ja ylhäällä akkutilan takaosassa.
- Varmista, että johtosarja ei ole tiellä akkua ja telinettä asennettaessa.
- **Maadoitus:** Maadoitukset voidaan luokitella toiminnallisiin maadoituksiin ja suojamaadoituksiin. Puhtaat maadoitukset tunnistetaan (BK/GN)-johdoista ja niitä käytetään yleensä sensoreissa tai moduuleissa.

Katso Kuva 42 . Reititä ja kytke ATM-moduulin maadoitusjohto **toiminnalliseen** maadoitusliitäntään (1). Kiristä.

Vääntömomentti: 6–10 N·m (50–90 in-lbs)

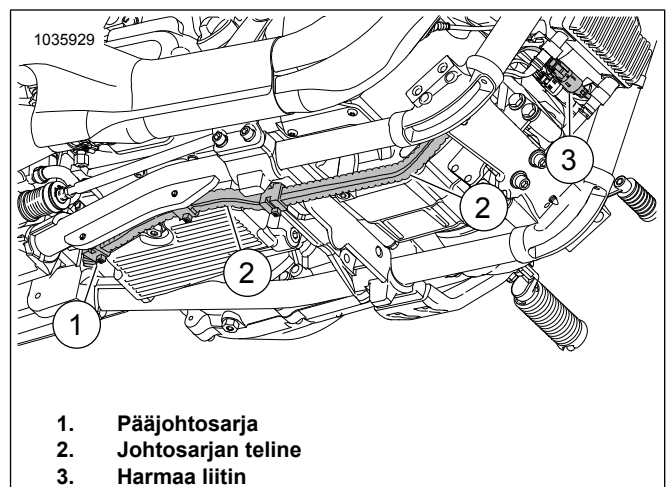


Kuva 42. Akkukotelon maadoitusliitäntöjen sijainnit

11. Kytke Wide Band -happianturin kaapeliston jatkosarja (osa nro 69201704) ATM-kaapelistoon. Liittimien värien vastaavuudet: harmaa harmaaseen.

12. Katso Kuva 43. Reititä harmaa johtosarjan liitin pois taemmasta akkutilasta:

- Paikanna pääjohtosarja (1), joka vie johtosarjan telineeseen (2).
- Reititä harmaalla liittimellä varustettu johtosarja pääjohtosarjan telinettä pitkin kohti pääjohtosarjan etummaista liitintä.
- Liittimien värien vastaavuudet (3): harmaa harmaaseen.
- Kiinnitä johtosarja johtosarjan telineen (2) sisäpuolelle nippusiteillä tarpeen mukaan.



Kuva 43. Johtosarjan teline

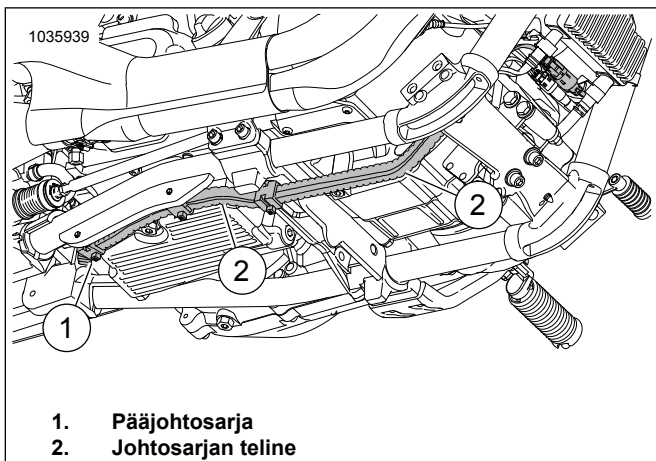
13. **HUOMAUTUS**

Varmista, että johtosarjan johtimet eivät ole tiellä akkua ja telinettä asennettaessa.

Katso Kuva 38 . Reititä musta johtosarjan liitin pääjohtosarjaan. Liittimien värien vastaavuudet: musta mustaan.

14. Katso Kuva 44. **Etummainen happianturi (pitkä kaapelisto):**

- Reititä johtosarjan liitin pois taemmasta akkutilasta.
- Paikanna pääjohtosarja (1), joka vie johtosarjan telineeseen (2).
- Reititä kaapelisto pääkaapeliston telinettä (2) pitkin kohti etummaisen happianturin liitintä.
- Kytke tunnistimen liittimet.
- Kiinnitä johtosarja johtosarjan telineen (2) sisäpuolelle nippusiteillä tarpeen mukaan.



Kuva 44. Johtosarjan teline

15. Takimmainen happianturi (lyhyt kaapelisto):

- Reititä johtosarja vaihteiston päältä vaihde vapaalla -kytkimen kohdalle.
- Kytke tunnistimen liittimet.
- Kiinnitä johtosarja nippusiteillä tarvittaessa.

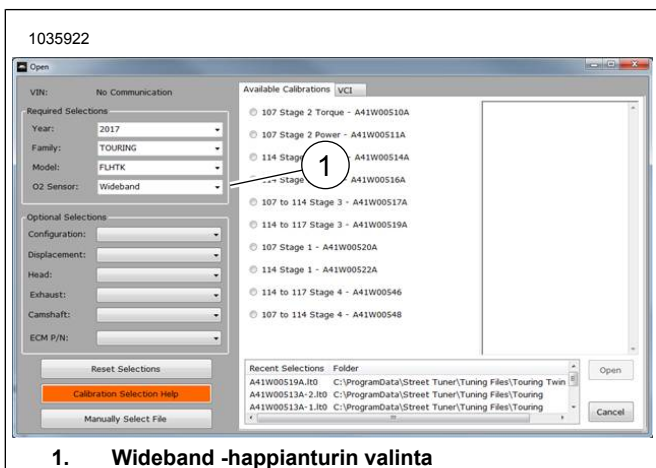
16. Varmista, että kaikki johtosarjat ja liittimet ovat paikoillaan ja että ne eivät ole kuumenevien kohtien lähellä.

17. Asenna akkuteline ja akku. Katso korjaamokäsikirjaa

18. Asenna satula. Kun satula on asennettu, varmista sen kiinnitys vetämällä sitä ylöspäin. Katso korjaamokäsikirjaa

19. Asenna pääsulake. Katso korjaamokäsikirjaa

20. Katso Kuva 45. Viimeistelee asennus Screamin' Eagle Pro Street Tuner -moduulin avulla. Lataa uusi ECM-kalibrointi tämän sarjan asennuksen yhteydessä. Kun valitset ladattavan kalibroinnin Screamin Eagle Pro Street Tuner -moduulia varten, valitse happianturin avattavasta valikosta Wideband (1). Lisätietoja Screamin Eagle Pro Street Tuner -moduulista saa Screamin' Eagle Pro -tuoteluettelosta tai ottamalla yhteyden Harley-Davidson-jälleenmyyjään.



Kuva 45. Wideband -happianturin valinta

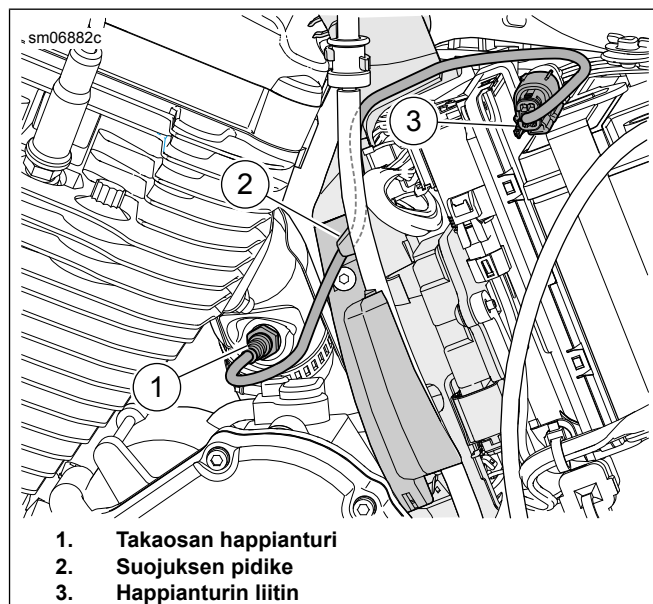
Sportster-mallien Wide Band -happianturit

Odottaa viranomaisten hyväksyntää. Katso tuotetiedot osoitteesta www.harley-davidson.com/shop/screamin-eagle

- Irrota pääsulake. Katso korjaamokäsikirjaa
- Irrota satula. Katso korjaamokäsikirjaa
- Poista vasen sivukate. Katso korjaamokäsikirjaa
- Irrota akun miinuskaapeli. Katso korjaamokäsikirjaa
- HUOMAUTUS**

Huomaa happitunnistimen johtosarjan ja nippusiteiden sijainti rungossa.

Katso Kuva 46. Irrota takimmaisen happianturin liitin (3) pääkaapelistosta.

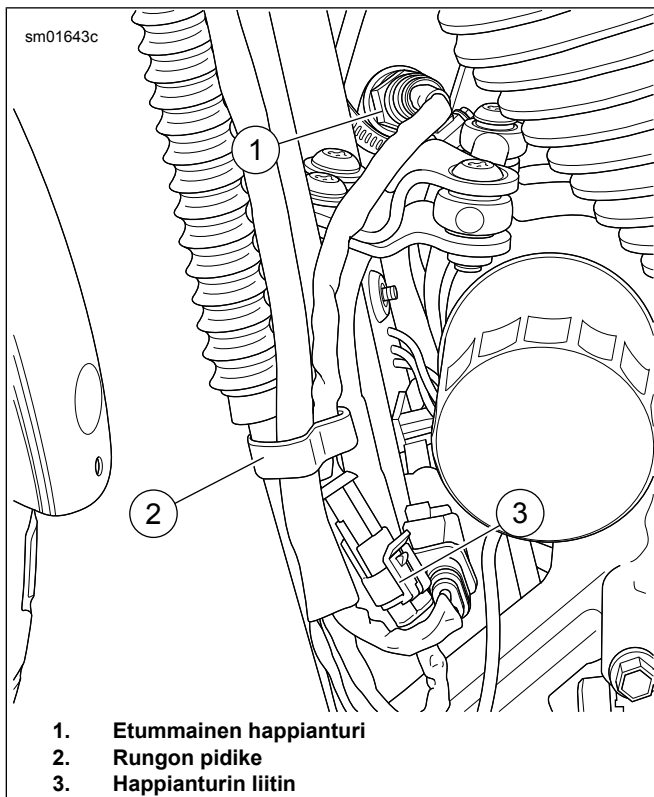


Kuva 46. Takaosan happianturi

- HUOMAUTUS**

Huomaa happitunnistimen johtosarjan ja nippusiteiden sijainti rungossa.

Katso Kuva 47. Irrota etummaisen happianturin liitin (3) pääkaapelistosta.



1. Etummainen happianturi
2. Rungon pidike
3. Happianturin liitin

Kuva 47. Etummainen happianturi

7. Irrota pakoputki. Katso korjaamokäsikirjaa

8. **HUOMAUTUS**

Happitunnistimen tulppa suositellaan asennettavaksi ja irrotettavaksi ammattimaisessa hitsaus- tai metallipajassa.

Irrota tai tulppaa molemmat pakoputkiston happitunnistimien tulpat.

9. **HUOMAUTUS**

Taulukko 2 Happitunnistimen tulpan tekniset tiedot tämän ohjelehden alussa.

Asenna **uudet** happitunnistimen tulpat pakoputkistoon.

10. **HUOMAUTUS**

- Älä asenna tunnistimia, jotka ovat pudonneet tai kolhiintuneet muihin osiin. Tunnistinelementti voi olla vaurioitunut.
- Vaihtotunnistinten kierteet on pinnoitettu lukkiutumisenestoaineella ja niissä on uusi tiiviste.
- Sähköliittimen on oltava puhdas, eikä siinä saa olla silikonirasvaa.

Katso Kuva 48, Kuva 52 ja Taulukko 5. Asenna wide band -happianturit (2). Käytä happitunnistimen istukkaa (osanro HD-48262-A) ja kiristä:

Vääntömomentti: 40–60 N·m (29–44 ft·lbs)



Kuva 48. Happitunnistimien sijainnit (pakoputkien sisäpuoli)

11. Asenna pakoputket ja uudet pakoputkien tiivisteet. Katso korjaamokäsikirjaa

12. Katso Kuva 50. Asenna ATM-moduuli (5).

- a. Puhdista asennuspinta alkoholiin kostutetulla tupolla.
- b. Poista liimapinnan suojapaperi ja asenna kaksipuolinen teippi ATM-moduuliin.
- c. Poista kaksipuolisen teipin liimapinnan suojapaperi ja asenna ATM-moduuli akun hihnan sivuun.

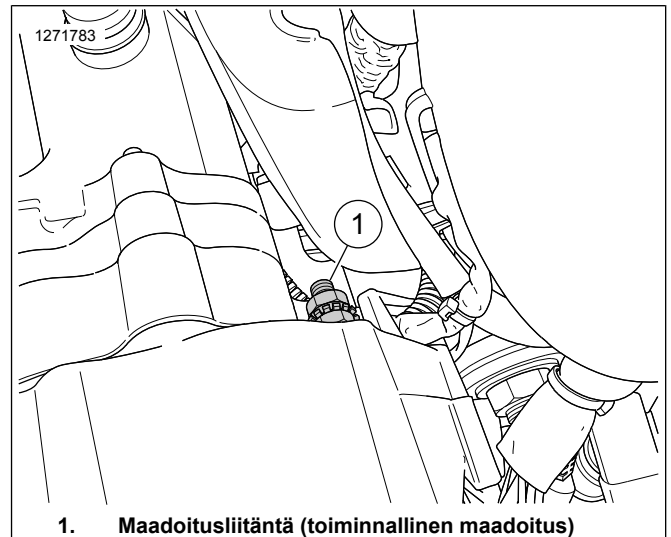
13. **HUOMAUTUS**

Katso Kuva 49. Maadoitusliitäntä (1) sijaitsee ensiökotelon takana vasemmassa kampikammion puoliskossa.

Varmista, että akun miinuskaapeli on kiinnitetty tähän maadoituspisteeseen.

Katso Kuva 50. Reititä ja kytke ATM-moduulin maadoitusjohto (6) **toiminnalliseen** maadoitusliitäntään. Kiristä momenttiin:

Vääntömomentti: 6–10 N·m (50–90 in·lbs)



1. Maadoitusliitäntä (toiminnallinen maadoitus)

Kuva 49. Sportster-mallin maadoitus

14. HUOMAUTUS

Johdon jatkojohtosarjan toisessa päässä on harmaa liitin ja toisessa päässä musta liitin.

Kytke Wide Band -happianturin kaapeliston jatkosarja (osa nro 69201830) ATM-kaapelistoon. Liittimien värien vastaavuudet: harmaa harmaaseen.

15. Reititä etummaisesta happianturin harmaan kaapeliston liitin pois takimmaisesta akkutilasta:

- Paikanna ABS:n johtosarja (7).
- Reititä harmaalla liittimellä varustettu johtosarja (1) ABS:n johtosarjaa pitkin kohti vasenta runkokiskoa.
- Reititä johtosarja (1) runkoa pitkin kohti etummaista pääjohtosarjan liittintä.
- Liittimien värien vastaavuudet: musta mustaan.
- Kiinnitä johtosarja vasemman runkokiskon sisäpuolelle nippusiteillä tarpeen mukaan.

16. Reititä takimmaisesta happianturin mustan kaapeliston liitin (4) ja kytke se pääkaapelistoon.

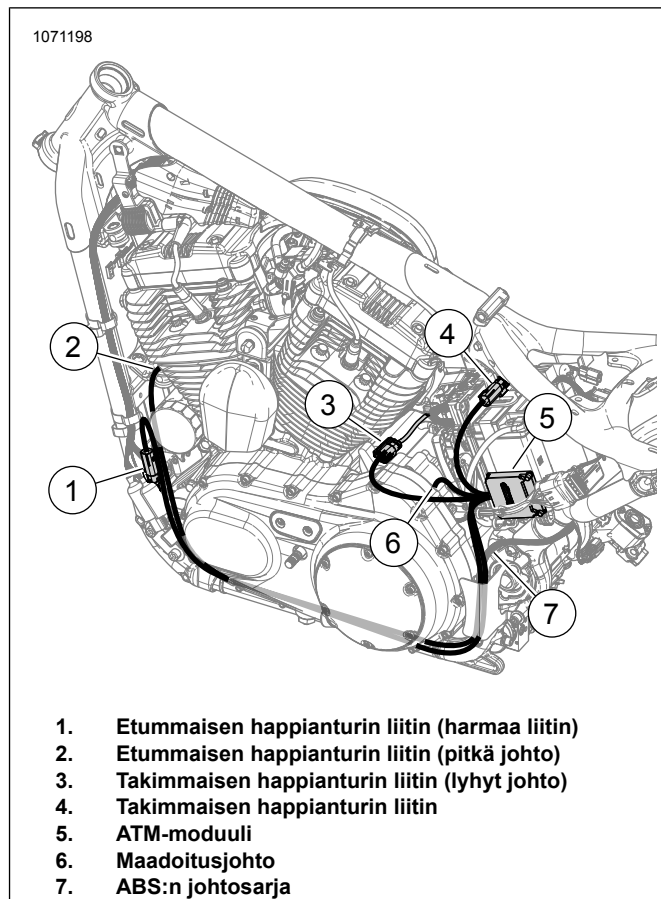
- Liittimien värien vastaavuudet: musta mustaan.

17. Etummainen happianturi (pitkä kaapelisto):

- Reititä etummaisesta happianturin liittimen kaapelisto (2) pois takimmaisesta akkutilasta.
- Paikanna ABS:n johtosarja (7).
- Reititä johtosarja (2) ABS:n johtosarjaa pitkin kohti vasenta runkokiskoa.
- Reititä kaapelisto (2) vasenta runkokiskoa pitkin kohti etummaisesta happianturin liittintä.
- Kytke tunnistimen liittimet.
- Kiinnitä johtosarja vasemman runkokiskon sisäpuolelle nippusiteillä tarpeen mukaan.

18. Takimmainen happianturi (lyhyt kaapelisto):

- Reititä takimmaisesta happianturin liittimen kaapelisto (4) kampikammion päältä.
- Kytke tunnistimen liittimet.
- Kiinnitä johtosarja nippusiteillä tarvittaessa.



Kuva 50. ATM-johtosarjan reititys (tilapäinen)

19. Varmista, että kaikki johtosarjat ja liittimet ovat paikoillaan ja että ne eivät ole kuumenevien kohtien lähellä.

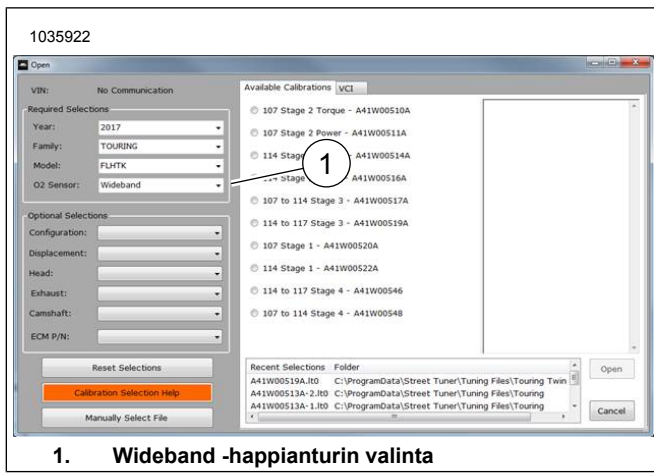
20. Kytke akun miinuskaapeli. Katso korjaamokäsikirjaa

21. Asenna satula. Kun satula on asennettu, varmista sen kiinnitys vetämällä sitä ylöspäin. Katso korjaamokäsikirjaa

22. Asenna vasen sivukate paikalleen. Katso korjaamokäsikirjaa

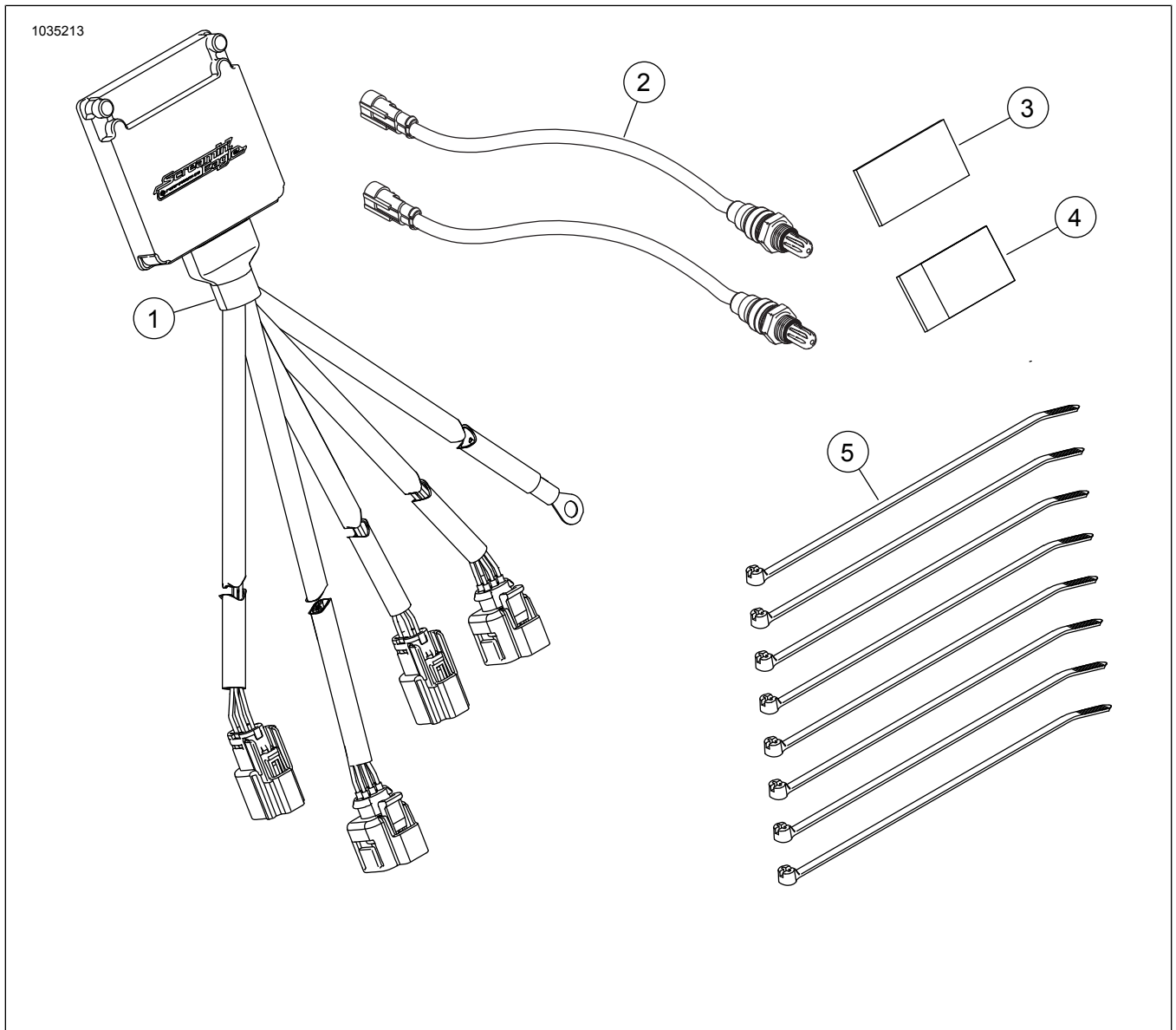
23. Asenna pääsulake. Katso korjaamokäsikirjaa

24. Katso Kuva 51. Viimeistele asennus Screamin' Eagle Pro Street Tuner -moduulin avulla. Lataa uusi ECM-kalibrointi tämän sarjan asennuksen yhteydessä. Kun valitset ladattavan kalibroinnin Screamin' Eagle Pro Street Tuner -moduulia varten, valitse happianturin avattavasta valikosta Wideband (1). Lisätietoja Screamin' Eagle Pro Street Tuner -moduulista saa Screamin' Eagle Pro -tuoteluettelosta tai ottamalla yhteyden Harley-Davidson-jälleenmyyjään.



Kuva 51. Wideband -happianturin valinta

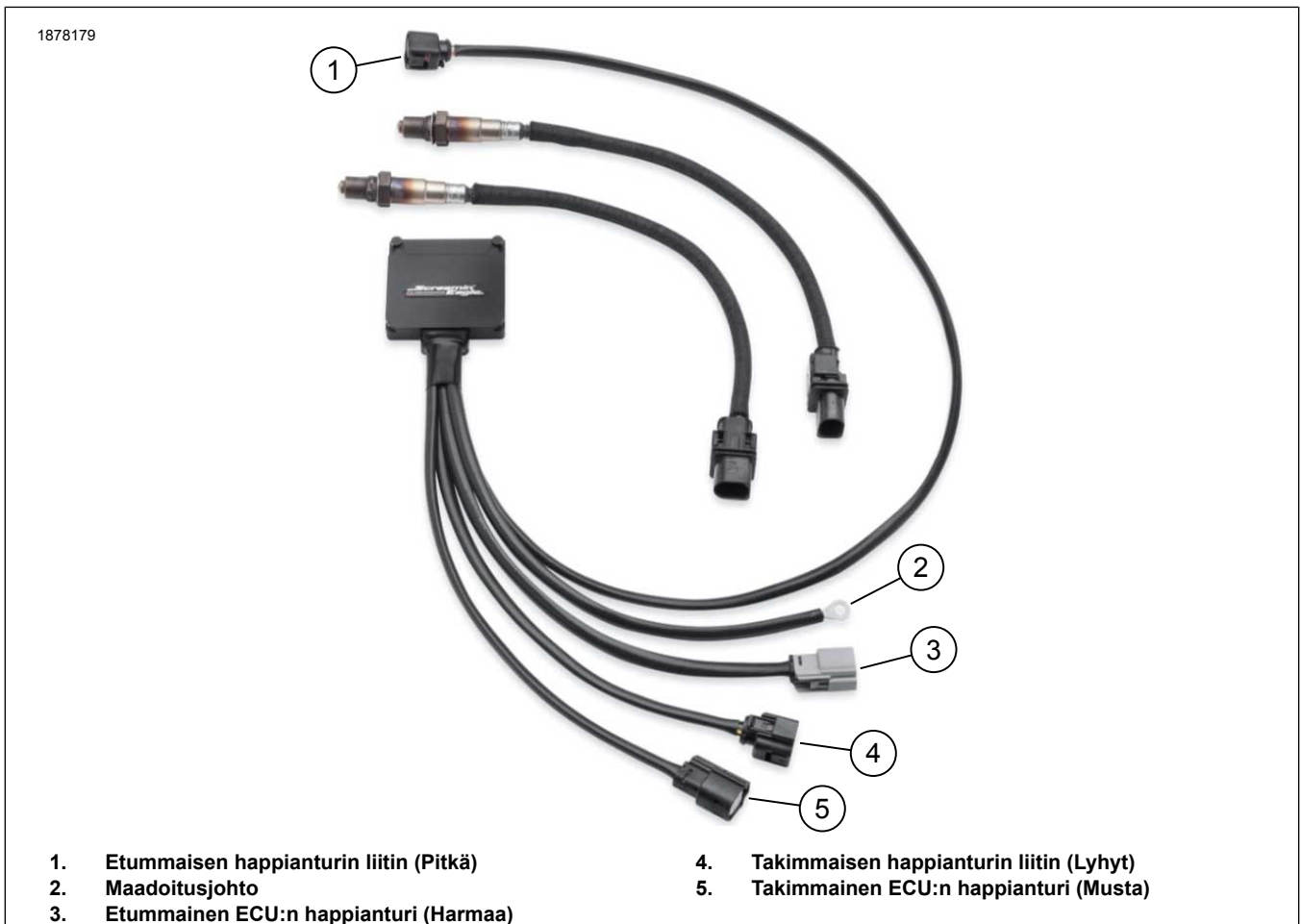
HUOLTO-OSAT



Kuva 52. Sarjan sisältö: Smart Tune Pro -automaattinen viritysmoduuli (ATM) -sarja

Taulukko 5. Sarjan sisältö: Smart Tune Pro -automaattinen viritysmoduuli (ATM) -sarja

<input checked="" type="checkbox"/>	Tarkista, että kaikki sisältö löytyy sarjasta ennen asentamisen aloittamista ja ennen kuin irrotat osia ajoneuvosta.				
Kohde	Määrä	Kuvaus	Osanro	Muistiinpanoja	
<input type="checkbox"/>	1	1	Wideband -happianturin ohjausmoduuli	41000445	
<input type="checkbox"/>	2	2	Happianturi, wideband	32700098	
<input type="checkbox"/>	3	1	CARB E.O. -tarra	Ei myytävänä erikseen	
<input type="checkbox"/>	4	2	Dual Lock -kiinnitysnauha	Ei myytävänä erikseen	
<input type="checkbox"/>	5	8	Nippuside	Ei myytävänä erikseen	



Kuva 53. Määritellyt kaapeliston liittimet