



SPECTRA GLO LED R/G/B -VALOKOTELON LAAJENUSSARJA

Sarjojen numerot

68000214

Mallit

Mallien sovitustiedot ovat P&A-myyntiluettelossa ja sivun www.harley-davidson.com Parts and Accessories (Osat ja lisävarusteet) -osiossa (vain englanniksi).

Asennusvaatimukset

Erikseen hankittava LED-ohjainpaketti (osanumero 68000218), ellei sitä vielä ole asennettu.

▲ VAROITUS

Kuljettajan ja matkustajan turvallisuus riippuu tämän sarjan oikeasta asennuksesta. Jos toimenpide on mielestäsi liian vaikea tai sinulla ei ole sen tekemiseen tarvittavia työkaluja, pyydä Harley-Davidson-jälleenmyyjää tekemään asennus. Tämän sarjan virheellinen asennus voi aiheuttaa kuoleman tai vakavan loukkaantumisen. (00308b)

Spectra Glo -valokotelot on suunniteltu ja tarkoitettu vain esittelykäyttöön. Jotkin paikalliset määräykset kieltävät värillisten tai epäsuorien valojen käytön kun ajoneuvoa käytetään julkisilla teillä. Tarkista paikalliset säännöt ennen asennusta.

Sähköjärjestelmän ylikuormitus

HUOMAUTUS

Ajoneuvon latausjärjestelmä saattaa ylikuormittua, jos siihen lisätään liikaa sähkölaitteita. Jos yhtä aikaa käytössä olevat sähkölaitteet kuluttavat enemmän virtaa kuin moottoripyörän latausjärjestelmä pystyy tuottamaan, akku saattaa tyhjentyä ja sähköjärjestelmään voi tulla vaurioita. (00211d)

▲ VAROITUS

Asennettaessa sähkölaitteita varmista, ettei muutettavaa virtapiiriä suojaavan sulakkeen tai virtakatkaisimen ampeerimäärä ylitä. Enimmäisampeerimäärän ylitys voi aiheuttaa sähköhäiriöitä, jotka voivat johtaa kuolemaan tai vakavaan loukkaantumiseen. (00310a)

Sarjan sisältö

Kuva 2 ja Taulukko 1.

ASENTAMINEN

HUOMAUTUS

Puhdista alueet, joihin valokotelot asennetaan saippualla ja vedellä, ja anna alueen kuivua kunnolla ennen kuin aloitat asentamisen. Poista roskat, lika ja rasva ajoneuvon korostettavilta alueilta.

Ympäristön lämpötilan on oltava **vähintään** 10 °C (50,0 °F), että valokotelot ja ohjainlaatikko tarttuvat kunnolla ajoneuvon pinnoille.

Älä asenna valokoteloita lähemmäksi kuin 63,5 mm (2½ in) pakoputkia tai äänenvaimentimia. Huolehdi myös, että niiden ja moottorin sylintereiden ja sylinterinkansion välys on vähintään 38,1 mm (1½ in).

Älä asenna valokoteloita niin, että valonlähde on kohdistettu suoraan pois päin ajoneuvosta. Asenna valokotelot niin, että valo näkyy epäsuorasti heijastumalla ajoneuvon kromi- tai maalipinnoilta.

Älä tee liiallisia tai 90° oikean kulman käännöksiä. Tämä saattaisi vahingoittaa valokoteloita.

Spectra Glo RGB -sarjat voidaan liittää yhteen usealla eri tavalla. Esimerkkejä liitoksista ovat ketjutus, T ja Y. Valjaiden tai valokotelon avoimessa päässä on aina oltava päätykorkki asennettuna. Katso lisätietoja Spectra Glo -kuormituslaskelmatiedot -osioista.

Spectra Glo -valokotelot voidaan asentaa useisiin eri kohtiin. Ne voidaan asentaa joko tasaiselle tai kaarevalle pinnalle. Nämä kotelovalot tarjoavat kohdevalaistuksen valaisten mekaanisia muotoja, ajoneuvon viimeistelyjä tai luoden maatehosteita.

Moottoripyörät, joissa on pääsulake

1. Katso korjaamokäsikirjaa Irrota pääsulake.

Moottoripyörät, joissa ei ole pääsulaketta

▲ VAROITUS

Irrota miinuskaapeli (-) ensin. Jos positiivinen (+) kaapeli osuu pyörän runkoon, kun negatiivinen (-) kaapeli on liitettynä, syntyy kipinöitä, jotka voivat aiheuttaa akun räjähtämisen, mikä voi johtaa kuolemaan tai vakavaan loukkaantumiseen. (00049a)

1. Katso korjaamokäsikirjaa Seuraa annettuja ohjeita irrottaaksesi akkukaapelit. Irrota negatiivinen (-) kaapeli ensin.

HUOMAUTUS

Vuoden 2004 ja sitä uudemmissa Sportster® -malleissa on akun miinuskaapeli helpoin kytkeä irti **moottorin kampikammista**.

1. Mikäli ohjainsarjaa (osanumero 68000218) ei ole asennettu, asenna se nyt sarjan mukana toimitetun ohjeen mukaisesti.
2. Kuva 2 Kokoa (alustavasti) valokotelot (1) ja valjaat (3 ja 5) halutun laiseksi kokoonpanoksi.



3. Asenna päätykorkki jokaisen valokotelon pätyyn.
4. Käytä koteloiden asennusta varten 50-70% isopropyylialkoholin seosta, jolla puhdistat ajoneuvon valitut asennuskohdat.
- 5.

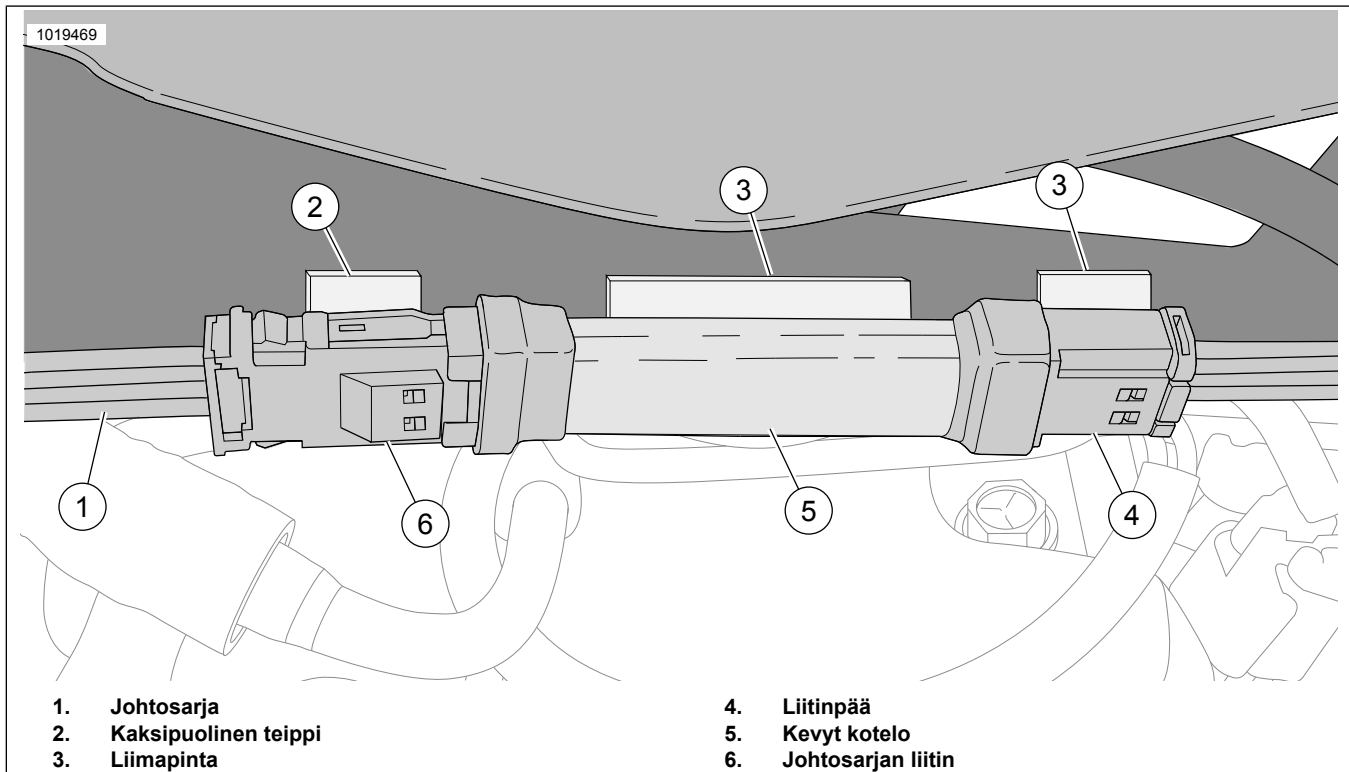
HUOMAUTUS

Ole varovainen kohdistaessasi valokoteloja ajoneuvoon. Liimaus on kertakäyttöinen. Valokotelon irrottaminen vahingoittaa liimausta.

Kuva 1 Asenna valokotelot.

- a. Kytke johtosarja (1) valokoteloon (5). Asenna kaksipuoleinen teippi (2) johtosarjan liittimeen (6).

- b. Irrota suojaus valokapselin (5) liimataustasta (2, 3) ja liittimen päistä (4, 6).
- c. Aseta valokotelo varovasti paikalleen ajoneuvon pinnalle.
- d. Paina tiiviisti paikalleen.
- e. Pidä valokoteloä tukevasti paikallaan ja paina sitä tasaisella paineella muutaman sekunnin ajan.
- f. Toista jäljellä oleville valokoteloille.



Kuva 1.

6. Niputa ohjaimen ja valokapseleiden johtosarjat. Kiinnitä johtosarjat nippusiteillä.

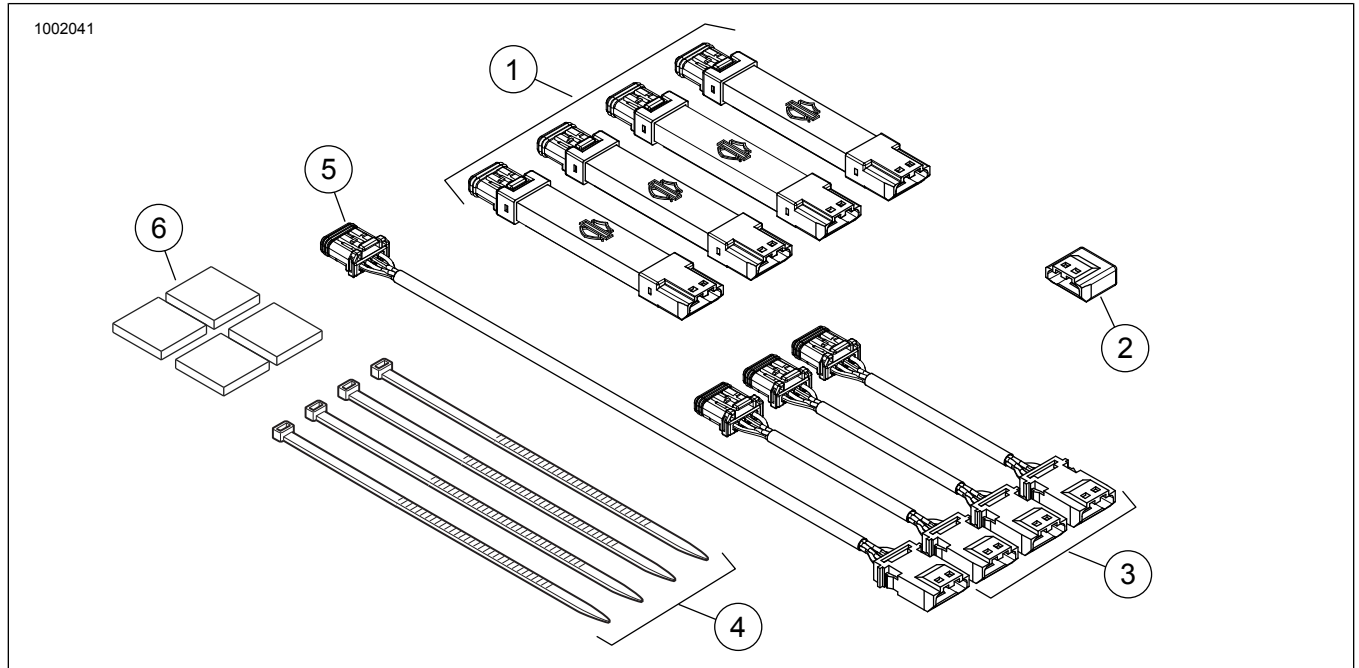
HUOMAUTUS

Odota VÄHINTÄÄN 24-tuntia heijastimen kiinnittämisestä ennen kuin altistat aluetta voimakkaalle pesemiselle, tehokkaalle vesisuihkulle tai äärimmäisille sääolosuhteille.

Liimaliitoksen vahvuus on parhaimmillaan, kun se on kuivunut noin 72 tuntia huoneenlämmössä.

Katso Isheet-ohje J06266, Spectra Glo -ohjain ja kauko-ohjain (FOB), useiden RGB-tuotteiden asentamisesta.

HUOLTO-OSAT



Kuva 2. Varaosat, Spectra Glo -valokotelosarjat

HUOLTO-OSAT

Taulukko 1. Huolto-osataulukko

Sarja	Kohde	Kuvaus (määrä)	Osanumero
68000213	1	Valokotelo, LED, R/G/B, (4)	68000212 *
	2	Päätykorkki	69201597
	3	Johtojen jatkovaljaat, 3 tuumaa (3)	69201525 *
	4	Nippuside (4)	10006
	5	Johtojen jatkovaljaat, 8 tuumaa	69201529
	6	VHB-kaksipuolinen teippi (4)	68000212-_09

*Osa myydään erikseen ja yksittäisenä, ei määränä, joka tulee sarjan mukana.

SPECTRA GLO -KUORMITUKSEN LASKENTATIEDOT

Spectra Glo -järjestelmä on rajattu 3000 mA:iin. Seuraavan taulukon avulla voit määrittää halutun kokoonpanon

kokonaiskuormituksen. Laske kokonaiskuormitus kertomalla sarjojen määrä (jokainen linja) annetulla kuormituksella. Laske kokonaissummat yhteen. Arvon tulisi olla joko 3000 mA tai vähemmän. Seuraava esimerkki kertoo, miten järjestelmän kokonaiskuormitus lasketaan.

Taulukko 2. Sprctra Glo -sarjojen laskinesimerkki

Sarjan nimi	Setin osanumero	Sarjojen lukumäärä	Nykyinen mA	Yhteensä
Kuljettajan astinlaudat	50500492	1	500	500
Matkustajan astinlaudat	50500495	1	350	350
Katteen tuuletussuulake	68000194		275	
Kaiutinvalot (Stage I)	68000232		125	
Kaiutinvalot (Stage II pyöreä)	68000231	1	125	125
Kaiutinvalot (Stage II sivulaukku)	68000233		125	
Pohjavalokotelot (6)	68000213	2	450	900
Laajennusvalokotelot (4)	68000214	1	300	300
* Järjestelmän kokonaiskuormitus saa olla korkeintaan 3000 mA.			Järjestelmän kokonaiskuormitus =	2175

Taulukko 3. Spectra Glo RGB -lisävarustelaskin

Sarjan nimi	Setin osanumero	Sarjojen lukumäärä	Nykyinen mA	Yhteensä
Kuljettajan astinlaudat	50500492		500	
Matkustajan astinlaudat	50500495		350	
Katteen tuuletussuulake	68000194		275	
Kaiutinvalot (Stage I)	68000232		125	
Kaiutinvalot (Stage II pyöreä)	68000231		125	

Taulukko 3. Spectra Glo RGB -lisävarustelaskin

Sarjan nimi	Setin osanumero	Sarjojen lukumäärä	Nykyinen mA	Yhteensä
Kaiutinvalot (Stage II sivulaukku)	68000233		125	
Pohjavalokotelot (6)	68000213		450	
Laajennusvalokotelot (4)	68000214		300	
* Järjestelmän kokonaiskuormitus saa olla korkeintaan 3000 mA.			Järjestelmän kokonaiskuormitus =	

Taulukko 4. Spectra Glo RGB -lisävarusteet

Lisävarusteet	Osanumero
Kaukosäädin	68000217
JAE-tulppa	69201597
Y-valjaat (3-suuntainen)	69201594
Kolmen sisääntulon hyppyjohdinsarja	69201525
Kahdeksan sisääntulon hyppyjohdinsarja	69201529
24-sisääntulon hyppyjohdinsarja	69201530
24-sisääntulon hyppyjohdin läpiviennillä	69201595
48-sisääntulon hyppyjohdinsarja	69201625